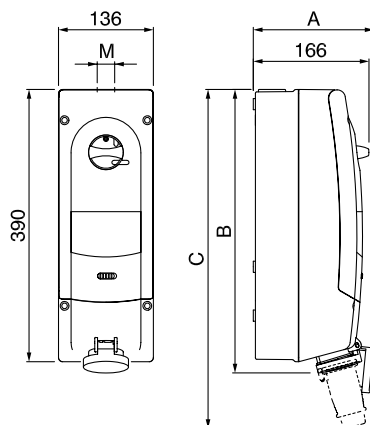


## С защитой от тока утечки и к.з., IP 44



### Назначение:

- организация точки подключения с установленным модульным оборудованием и механической блокировкой подачи питания/извлечения вилки.

### Характеристики:

- ввод кабеля:
  - 1 ввод под кабельный сальник в верхней части (см. таблицу ниже);
  - 2 отметки для сверления отверстий под M20 в нижней части;
  - 3 отметки для сверления отверстий под M32 в нижней части;
  - 1 отметка для сверления отверстия под M20 на задней стенке.

### Комплект поставки:

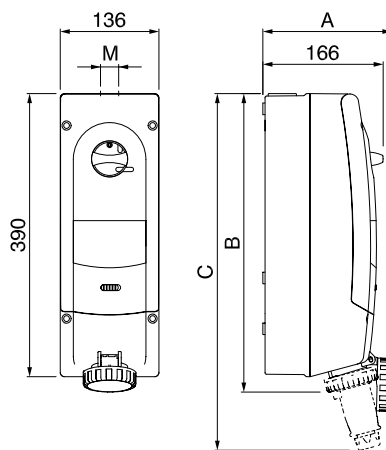
- в комплект поставки входит кабельный сальник для установки в верхней части разъема.

### Чертежи:

- см. на диске.

Напряжение, В/ расположение контакта	Цвет	Метод соединения	Тип	Ток, А	Тип установленного модульного оборудования	Размеры, мм					Код
						A	B	C	M	сечение жилы, мм <sup>2</sup>	
230/6ч	синий	винтовой зажим	2P+E	16	УЗО, 25 А, 0,03 А, "С" Авт. выкл., 16 А, "С"	166	406	486	M25	от 1 до 4 (2*1,5)	DIS5671683RM
			2P+E	32	УЗО, 40А, 0,03А, "С" Авт. выкл., 32 А, "С"	199	416	513	M25	от 2,5 до 10 (2*2,5)	DIS5673283RM
400/6ч	красный	винтовой зажим	3P+E	16	АВДТ, 16 А, 0,03 А, "С"	180	406	492	M25	от 1 до 4 (2*1,5)	DIS5671686RM
			3P+E	32	АВДТ, 32 А, 0,03А, "С"	199	416	513	M25	от 2,5 до 10 (2*2,5)	DIS5673286RM
			3P+N+E	16	АВДТ, 16 А, 0,03А, "С"	190	406	506	M25	от 1 до 4 (2*1,5)	DIS5671687RM
			3P+N+E	32	АВДТ, 32 А, 0,03 А, "С"	199	419	519	M25	от 2,5 до 10 (2*2,5)	DIS5673287RM

## С пустой рейкой на 6 модулей\*, IP 67



### Назначение:

- организация точки подключения с возможностью установки модульного оборудования и механической блокировкой подачи питания/извлечения вилки.

### Характеристики:

- ввод кабеля:
  - 1 ввод под кабельный сальник в верхней части (см. таблицу ниже);
  - 2 отметки для сверления отверстий под M20 в нижней части;
  - 3 отметки для сверления отверстий под M32 в нижней части;
  - 1 отметка для сверления отверстия под M20 на задней стенке.

### Комплект поставки:

- в комплект поставки входит кабельный сальник для установки в верхней части разъема.

### Чертежи:

- см. на диске.

Напряжение, В/ расположение контакта	Цвет	Метод соединения	Тип	Ток, А	Размеры, мм					Код
					A	B	C	M	сечение жилы, мм <sup>2</sup>	
230/6ч	синий	винтовой зажим	2P+E	16	166	412	492	M25	от 1 до 4 (2*1,5)	DIS5681683
			2P+E	32	205	420	526	M25	от 2,5 до 10 (2*2,5)	DIS5683283
			2P+E	63	211	439	610	M40	от 6 до 25 (2*6)	DIS5686383
400/6ч	красный	винтовой зажим	3P+E	16	186	412	500	M25	от 1 до 4 (2*1,5)	DIS5681686
			3P+E	32	205	420	526	M25	от 2,5 до 10 (2*2,5)	DIS5683286
			3P+E	63	211	439	610	M40	от 6 до 25 (2*6)	DIS5686386
			3P+N+E	16	197	412	518	M25	от 1 до 4 (2*1,5)	DIS5681687
			3P+N+E	32	207	420	533	M25	от 2,5 до 10 (2*2,5)	DIS5683287
			3P+N+E	63	211	439	610	M40	от 6 до 25 (2*6)	DIS5686387

\* Размер 1 модуля 85x18x68 (ВxШxГ)