
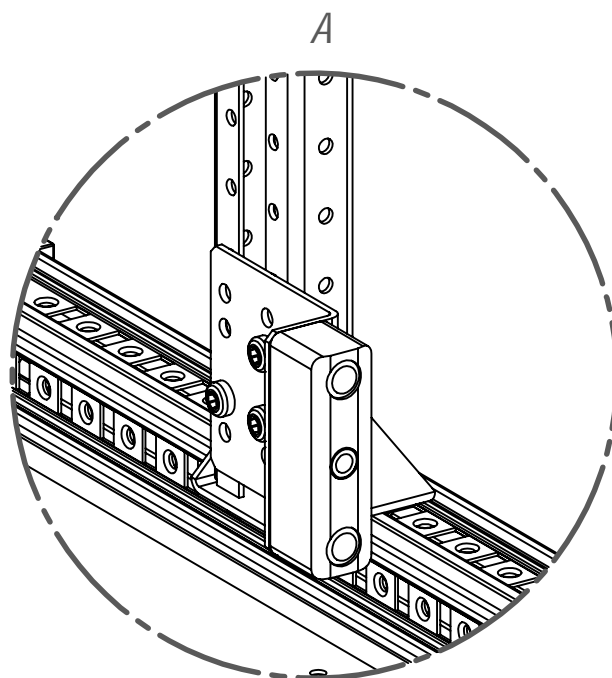
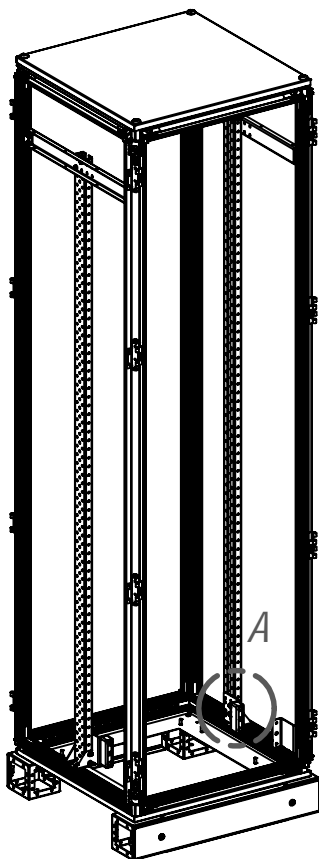
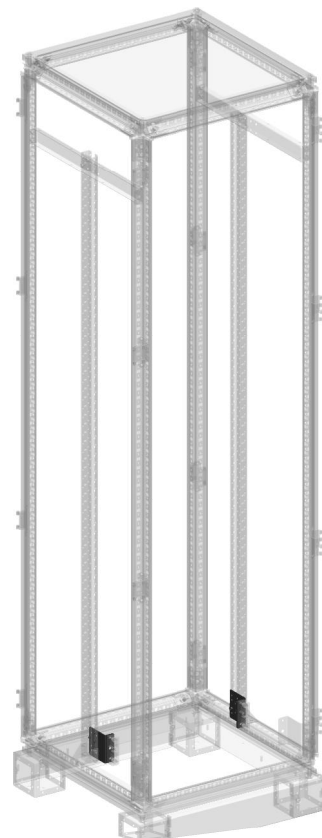


9СNB00000002197

| №  | Описание                       | Изображение   | Кол. |
|----|--------------------------------|---|------|
| 1* | Кронштейн для крепления шины N |  | 2    |
| 2* | Винт DIN7500 M6x10-Torx30      |  | 6    |



Высота установки кронштейнов комплекта RUBKN0002 определяется индивидуально. Шаг установки 12,5мм.

Изоляторы в комплект RUBKN0002 не входят и заказываются отдельно.

|              |              |
|--------------|--------------|
| Инв. № подл. | Подп. и дата |
| Взам. инв. № | Инв. № дубл. |
| Подп. и дата |              |

|      |      |          |       |      |
|------|------|----------|-------|------|
| Изм. | Лист | № докум. | Подп. | Дата |
|------|------|----------|-------|------|

RUIS2\_manual-01-RUBKN0002

Лист  
1