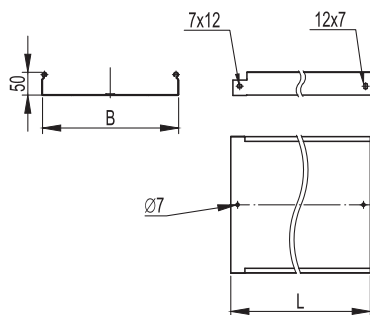


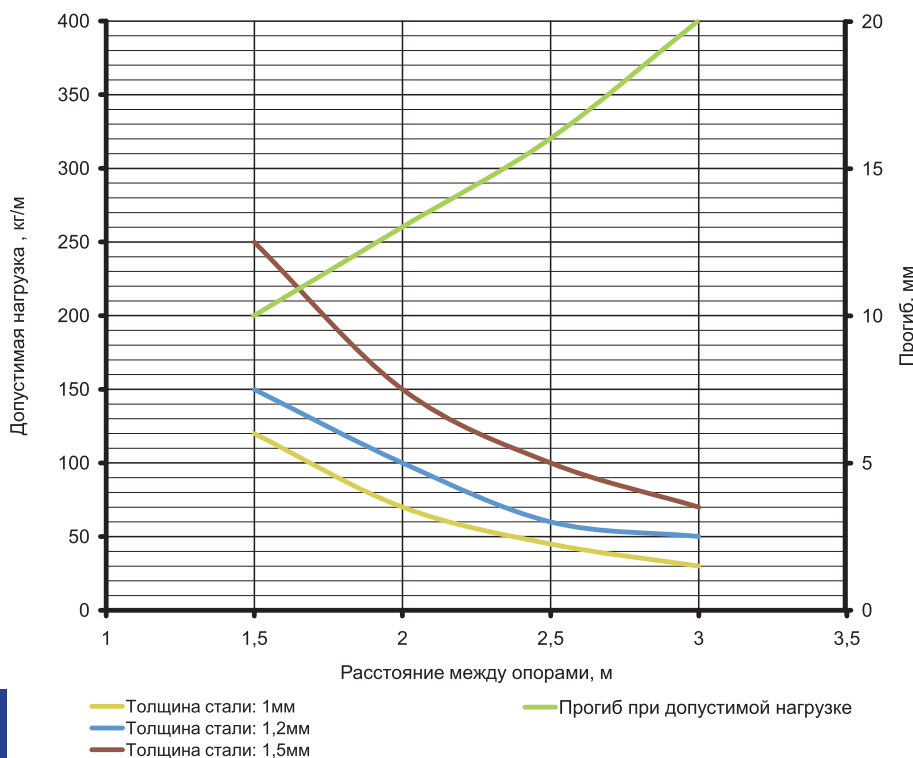
Неперфорированные лотки высотой 50 мм, специального исполнения по толщине


Назначение:
построение кабельных трасс для прокладки проводов и кабелей.

Характеристики:

- исполнение 1 - Сталь, оцинкованная по методу Сендзимира;
- исполнение 2 - Горячее цинкование погружением после изготовления;
- исполнение 3 - Нержавеющая сталь (AISI 304);
- исполнение 4 - Цинк-ламельное покрытие.
- степень защиты до IP44 при использовании специальных резинопластиковых уплотнителей и металлических пластин (см. стр. 196-197).

Толщина стали, мм	Высота Н, мм	Длина L, мм	Ширина В, мм	Код, исполнение 1	Код, исполнение 2	Код, исполнение 3	Код, исполнение 4
1,0	50	3000	50	3502010	3502010HDZ	3502010INOX	3502010ZL
			100	3502210	3502210HDZ	3502210INOX	3502210ZL
			150	3502310	3502310HDZ	3502310INOX	3502310ZL
			200	3502410	3502410HDZ	3502410INOX	3502410ZL
			300	3502510	3502510HDZ	3502510INOX	3502510ZL
			400	35026	35026HDZ	35026INOX	35026ZL
			500	35027	35027HDZ	35027INOX	35027ZL
			600	35028	35028HDZ	35028INOX	35028ZL
1,2	50	3000	50	3502012	3502012HDZ	-	3502012ZL
			100	3502212	3502212HDZ	-	3502212ZL
			150	3502312	3502312HDZ	-	3502312ZL
			200	3502412	3502412HDZ	-	3502412ZL
			300	3502512	3502512HDZ	-	3502512ZL
			400	3502612	3502612HDZ	-	3502612ZL
			500	3502712	3502712HDZ	-	3502712ZL
			600	3502812	3502812HDZ	-	3502812ZL
1,2	50	3000	50	3502015	3502015HDZ	-	3502015ZL
			100	3502215	3502215HDZ	-	3502215ZL
			150	3502315	3502315HDZ	-	3502315ZL
			200	3502415	3502415HDZ	-	3502415ZL
			300	3502515	3502515HDZ	-	3502515ZL
			400	3502615	3502615HDZ	-	3502615ZL
			500	3502715	3502715HDZ	-	3502715ZL

Графики нагрузок

Условия испытаний лотков на безопасную рабочую нагрузку:

- для исполнения 1, 2 и 4;
- испытания по ГОСТ Р 52868 п. 10.3.3;
- расстояние от места стыка прямых секций в конечном пролёте до опоры расположено на расстоянии 1/4-1/5 от длины пролета, схемы испытаний согласно ТУ 3449-013-47022248-2004;
- продолжный прогиб не более 1/100 от длины пролёта;
- поперечный прогиб не более 1/20 от ширины лотка;
- коэффициент запаса не менее 1,7 от заявленной нагрузки.