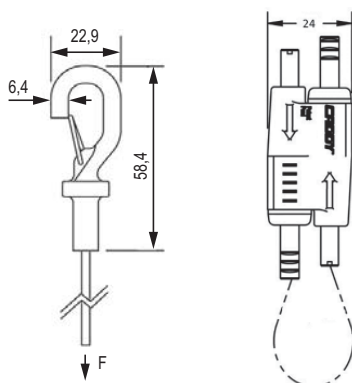


Трос с держателями



Назначение:

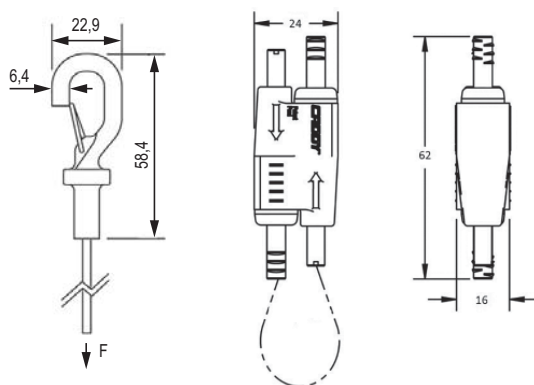
- подвес слаботяжелых кабельных трасс и инженерных сетей к строительным конструкциям.

Отличительные особенности:

- возможность регулировки длины подвеса;
- возможность многократного демонтажа конструкции.

Толщина троса, мм	Длина троса, м	Макс. нагрузка, кг	Шт./упак.	Вес упак., кг	Код, исп. 1
1,5	2	20	10	0,8	СМ615020
1,5	3	20	10	1,0	СМ615030
1,5	5	20	10	1,4	СМ615050
1,5	7	20	10	1,8	СМ615070
1,5	10	20	10	2,4	СМ615100

Трос с усиленными держателями



Назначение:

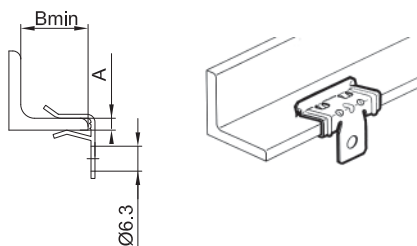
- подвес слаботяжелых кабельных трасс и инженерных сетей к строительным конструкциям.

Отличительные особенности:

- возможность регулировки длины подвеса;
- возможность многократного демонтажа конструкции.

Толщина троса, мм	Длина троса, м	Макс. нагрузка, кг	Шт./упак.	Вес упак., кг	Код, исп. 1
2	2	45	5	0,6	СМ620020
2	3	45	5	0,75	СМ620030
2	5	45	5	1,05	СМ620050
2	7	45	5	1,35	СМ620070
2	10	45	5	1,8	СМ620100

Крепеж для троса к балке горизонтальный



Назначение:

- монтаж на балку в горизонтальной плоскости (сбоку) для последующего крепления троса или цепи.

Отличительные особенности:

- в зависимости от толщины балки, необходимо использовать различные позиции;
- возможность многократного демонтажа конструкции.

Толщина балки А, мм	В, мм	Макс. нагрузка, кг	Шт./упак.	Вес упак., кг	Код, исп. 1
1,5-4	18	70	100	3	СМ611003
4-10	25	90	100	3	СМ611008
10-15	25	90	100	3	СМ611014
15-20	25	90	100	3	СМ611020