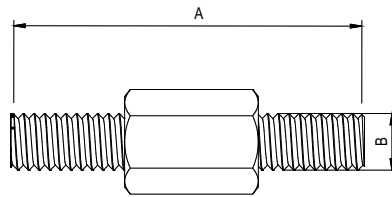


## Соединитель изоляционная штанга – молниеприемник



**Назначение:**

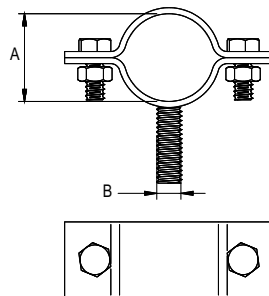
- крепление молниеприемного стержня на изоляционной штанге.

**Характеристики:**

- переходник одной стороной вкручивается в штангу, а с другой – в отверстие для держателей молниеприемников NL7100 – NL7300;
- для одного молниеприемника рекомендуется использовать по 2 штанги, монтажных платы и соединителя.

А, мм	В, мм	Материал	Код
25	8	оцинкованная сталь	NG6608

## Трубный хомут для изоляционной штанги



**Назначение:**

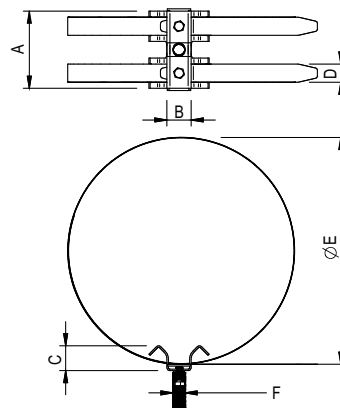
- крепление изоляционной штанги на трубу малого диаметра.

**Характеристики:**

- соединение штанг друг с другом с помощью хомута NK3001;
- крепление штанги к изолированной молниеприемной мачте с помощью держателя NK3002.

А, мм	В, мм	Материал	Код
32	8	оцинкованная сталь	NK3001
40	8	оцинкованная сталь	NK3002

## Двойной трубный хомут для изоляционной штанги



**Назначение:**

- крепление изоляционной штанги на трубу большого диаметра с помощью монтажной ленты.

**Характеристики:**

- регулируемый диапазон для труб.

Диапазон зажима, мм	А, мм	В, мм	С, мм	Д, мм	Е, мм	Материал	Код
0–150	120	30	30	24×0,4	M8×25	нержавеющая сталь	NK3101
0–500	120	30	30	24×0,4	M8×25	нержавеющая сталь	NK3102