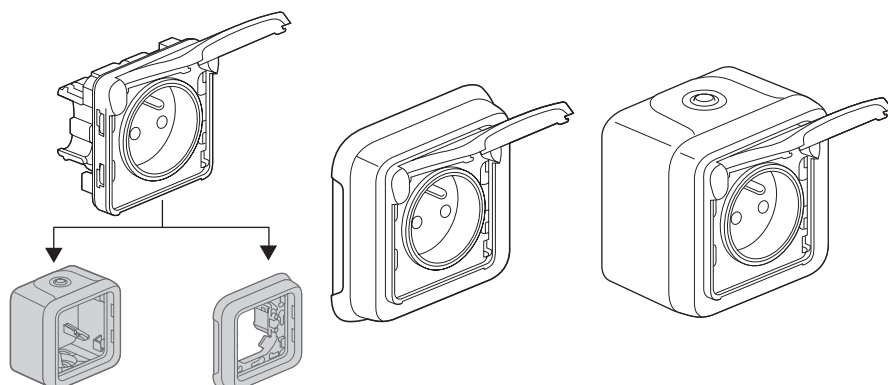


Plexo™

Розетки силовые 2 К+3

франко-бельгийский стандарт

Кат. № (№): 0 695 51/53 - 0 696 21/23 - 0 697 31
0 698 31/70



| СОДЕРЖАНИЕ | Стр. |
|---|------|
| 1. Применение | 1 |
| 2. Серия | 1 |
| 3. Монтаж | 1-2 |
| 4. Габаритные размеры | 2 |
| 5. Основные характеристики | 3 |
| 6. Техническое обслуживание | 3 |
| 7. Розетки с маркировкой | 3 |
| 8. Комплектующие изделия и аксессуары | 3 |
| 9. Соответствие стандартам | 3 |

1. ПРИМЕНЕНИЕ

Серия влагозащищенных электроустановочных изделий разработана для установки в технических помещениях жилых зданий и построек специализированного назначения (гаражи, подвалы, паркинги, мастерские и кулинарные цеха...), а также для установки вне помещений (террасы, сады, кемпинги...).

Силовые розетки франко-бельгийского стандарта с защитными шторками предназначены для подключения стандартных вилок 2К и 2К+3 франко-бельгийского стандарта.

Вариант розетки с блокировкой (добавляется блокиратор Кат. № 0 502 99) предназначен для использования в информационных сетях и сетях специализированного назначения.

2. СЕРИЯ

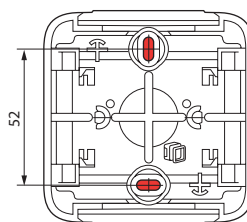
| 2 варианта исполнения: серый и белый | | Кат. № |
|---|---|----------------------|
| СБОРНАЯ | Розетка 2 К+3, франко-бельгийский стандарт | 0 695 51 0 696 21 |
| | Розетка 2 К+3 с блокировкой, франко-бельгийский стандарт | 0 695 53 0 696 23 |
| КОМПЛЕКТ ДЛЯ НАКЛАДНОГО МОНТАЖА | Розетка 2 К+3, франко-бельгийский стандарт | 0 697 31 |
| КОМПЛЕКТ ДЛЯ ВСТРОЕННОГО МОНТАЖА | Розетка 2К+3, франко-бельгийский стандарт | 0 698 31/70 |



3. МОНТАЖ

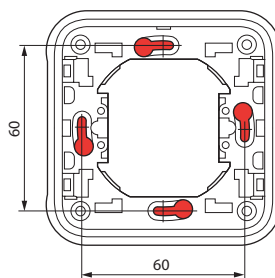
■ 3.1 Накладной монтаж

- Крепление монтажной коробки к поверхности 2 винтами от 3 мм до 4 мм.



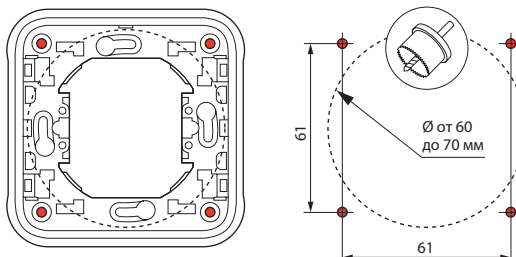
■ 3.2 Встроенный монтаж

- Крепление суппорта коробке



- Крепление в перегородке 4 винтами \varnothing 4 мм.

Для крепления выключателя в перегородке коронкой для сверления или резакром в ней высверливается отверстие диаметром от 60 мм до 70 мм.



3. МОНТАЖ (продолжение)

3.3 Присоединение пластиковых труб

Типы труб:

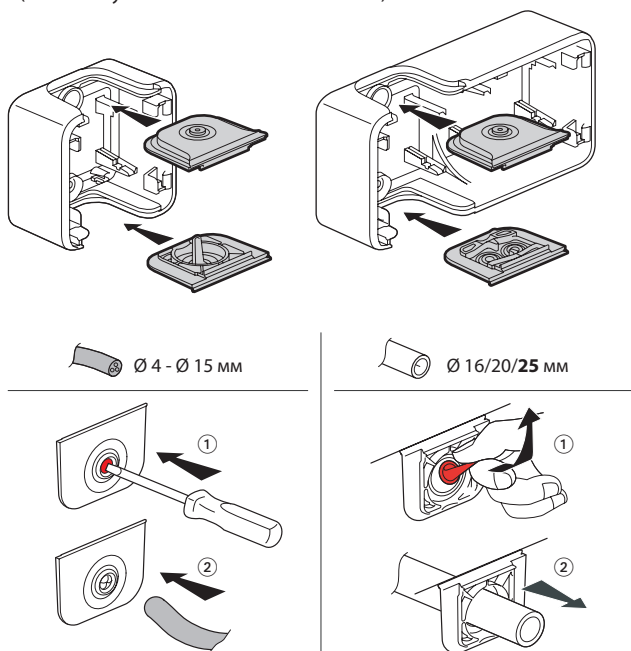
- Жесткие гладкие трубы из изоляционного материала
 - Гибкие гофрированные трубы из изоляционного материала
 - Гибкие гладкие трубы из изоляционного материала
- } Ø от 16 до 25 мм

Типы кабеля (примеры):

- жесткие проводники: U - 1000R2V 3G2,5
- гибкие проводники: H07 RN - F 3G2,5

Типы сальников: гибкие с мембраной, 2 съемных типа.

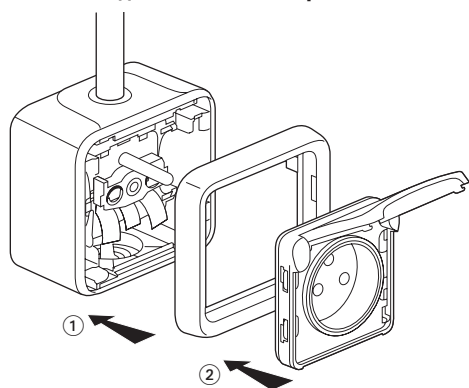
- сальник на 1 выход, поставляется с 1П коробкой (сальники установлены в верхней и нижней части)
- сальник на 1 выход, поставляется с 2П и 3П коробкой (сальники установлены в верхней части)
- сальник на 2 выхода, поставляется с 2П и 3П коробкой (сальники установлены в нижней части).



Сальники можно заказать отдельно:

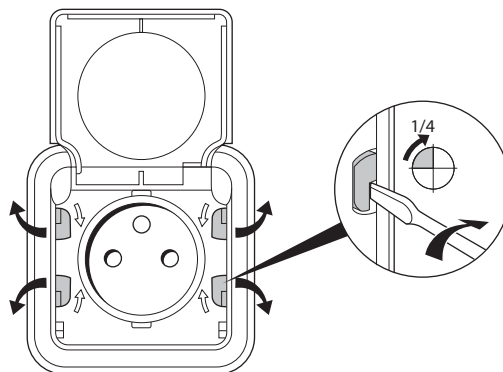
- 0 695 96 сальник серый, 1 выход
- 0 695 99 сальник серый, 2 выхода
- 0 696 46 сальник белый, 1 выход
- 0 696 49 сальник белый, 2 выхода

3.4 Последовательность сборки



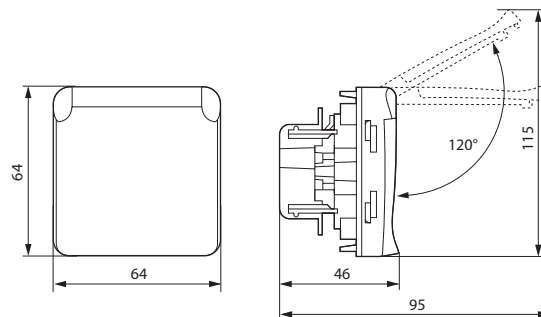
3. МОНТАЖ (продолжение)

При повороте на 1/4 оборота специальной защитной блокировки на передней части (крышке) коробки обеспечивается степень защиты IP55.

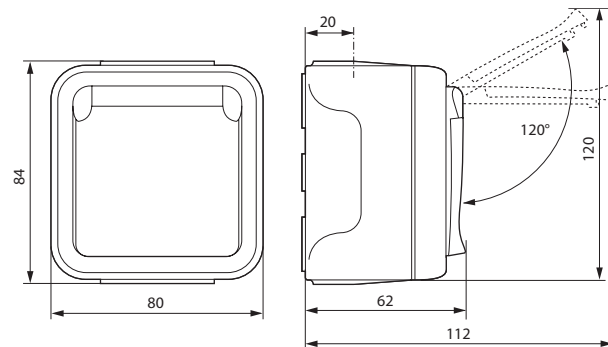


4. ГАБАРИТНЫЕ РАЗМЕРЫ (мм)

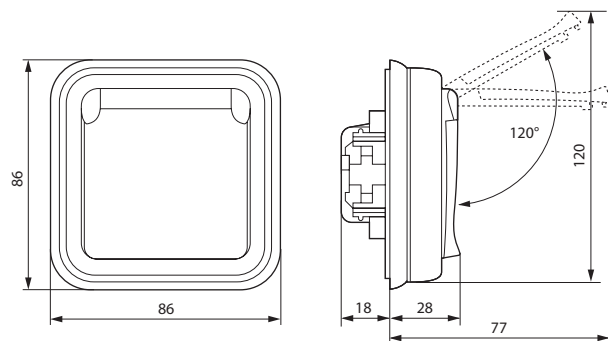
Сборная розетка



Накладная розетка

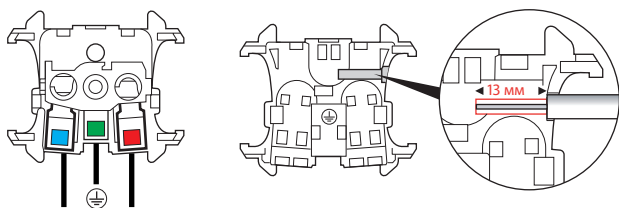


Встраиваемая розетка



5. ПОДСОЕДИНЕНИЕ ПРОВОДНИКОВ

■ Присоединение проводников



Винтовые зажимы

Ёмкость зажимов: от 1,5 мм² до 2,5 мм² (1 или 2 проводника).

Длина зачистки провода: 13 мм

6. ТЕХНИЧЕСКИЕ ХАРАКТЕРИСТИКИ

■ 6.1 Степень защиты (с закрытой крышкой)

Степень защиты от проникновения твердых тел и жидкости: IP 55

Степень защиты от механических ударов: IK 07

■ 6.2 Характеристики материалов

Коробка, суппорт : ПП (Полипропилен)

Рамка, крышка : АБС (Акрило-бутадиен-стирол)

Сальник: ПП+ СЭБС (Стирол-этиленбутадиен-стирол)

Механизм : ПК (Поликарбонат)

Стойкость к ультрафиолетовому излучению:

Выдерживает воздействие ультрафиолетового излучения без видимых изменений согласно результатам испытаний, проведенных в течение 7 дней при интенсивности излучения 550 Вт/м² (колориметрические измерения выполнены методом Lab).

Стойкость к воздействию солевого тумана: 7 дней (168 ч)

Огнестойкость:

+ 850° C / 30 с для частей из изолирующего материала, на которых закрепляют токоведущие части.

+ 650° C / 30 с для частей из изолирующего материала, на которых не крепят токоведущие части.

■ 6.3 Электрические характеристики

Ток: 16 А

Напряжение: 250 В~

Частота: 50 Гц

■ 6.4 Температурные характеристики

Температура хранения и эксплуатации: от минус 25° C до плюс 60° C






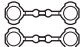


7. ТЕХНИЧЕСКОЕ ОБСЛУЖИВАНИЕ

Чистка поверхности изделия тканью.

Не использовать ацетон, самоочистители или трихлорэтилен.

Внимание: Перед использованием специфического средства необходимо провести предварительную проверку.

8. КОМПЛЕКТУЮЩИЕ ИЗДЕЛИЯ И АКСЕССУАРЫ

| Наименование | Назначение | Кат. № | Цвет |
|--|--|----------------------|-------|
|  | Для розеток Кат. № 0 995 53 и 0 696 23. Устанавливается непосредственно на вилке 2 К+3 устройства, которое подключается к розетке с блокировкой. | 0 502 99 | |
| Сальник 1 выход  | Позволяет выполнить эстетически привлекательное соединение монтажной коробки и проводников Ø до 16 мм (включительно) | 0 695 96 | Серый |
| Сальник 2 выхода  | | 0 696 46 | |
| Сальник 2 выхода  | | 0 695 99 | Серый |
| Разметочный шаблон  | Позволяет быстро разметить межосевые расстояния для монтажных отверстий любых монтажных коробок | 0 695 97 | |
| Набор из 4 заглушек  | Позволяет закрыть крепежные отверстия монтажной коробки | 0 695 98 | Серый |
| Кабельный ввод на несколько проводников  | Для коробок с кабельными вводами (PG) Ø 7 - 14 мм (ISO) Ø 9 - 14 мм | 0 696 53 0 696 54 | |
| Клеммники  | Прямое подключение зачищенных жестких проводников. Ёмкость клемм: от 0,75 до 2,5 мм ² | 0 343 22 | |

9. СООТВЕТСТВИЕ СТАНДАРТАМ

- Изделия изготовлены в соответствии с требованиями:
 - французского стандарта NF C 61-314
 - бельгийского стандарта NBN C 61-112
 - международного стандарта МЭК 60884-1
- Разрешение NF USE согласно NF C 61-314
- Соответствуют NF C 15-100 (система шторок для защиты от детей). Соответствуют Техническому регламенту Таможенного союза "О безопасности низковольтного оборудования"

Изготовитель:

Legrand SA, 128 av. du Maréchal-de-Lattre-de-Tassigny, 87045 Limoges Cedex, France.

Фирма «Легран СА», Франция, 87045 Лимож Седекс, авеню Маршала Делатра де Тассиньи, 128.

Импортер: ООО «Фирэлек», 107023, Москва, ул. М. Семеновская, д.11а, стр.3.

Телефоны: (495) 660-75-50/60