

НАКОНЕЧНИКИ изолированные, герметичные типа НИМ для СИП

Инструкция по монтажу и паспорт
3449-012-18461115-2008 ИМ, ПС

1 Назначение и область применения

1.1 Наконечники изолированные герметичные типа НИМ торговой марки IEK™ (далее – наконечники) предназначены для оконцевания опрессовкой предварительно зачищенных от изоляции алюминиевых самонесущих изолированных проводов (СИП) напряжением до 1 кВ и присоединения к медным клеммам, шинам, зажимам и т.п.

1.2 По своим характеристикам наконечники соответствуют требованиям ТУ 3449-007-18461115-2008.

1.3 Область применения: изолированные провода системы СИП.

1.4 Наконечники выполнены из композита алюминия и меди в защитном пластиковом корпусе.

1.5 Условия эксплуатации наконечников:
– рабочий диапазон температур от –50 до +60 °С.

2 Основные технические параметры

2.1 Типоисполнения и основные технические параметры наконечников приведены в таблице 1.

Таблица 1

Тип наконечника	Сечение СИП, мм ²	Цвет герметизирующего кольца	Тип матрицы для опрессовки гильз	Масса, кг
НИМ 16	16	синий	E140	0,04
НИМ 25	25	оранжевый	E173	0,07
НИМ 35	35	красный		
НИМ 50	50	желтый		
НИМ 54	54,6	черный		
НИМ 70	70	белый		
НИМ 95	95	серый		

2.2 Габаритные размеры наконечников приведены на рисунке 1 и в таблице 2.

2.3 Комплект поставки:

- наконечники СИП – 10 шт. в групповой упаковке;
- паспорт – 1 экз. в транспортной упаковке.

3 Инструкция по монтажу

3.1 Оконцовка проводов СИП при помощи наконечников производится в следующей последовательности:

- приложив провод (1) к наконечнику согласно рисунку 2, наметьте длину снимаемой изоляции. Двусторонняя стрелка (2) на корпусе наконечника указывает необходимую длину;
- снимите изоляцию с обжимаемого провода;
- введите провод через герметизирующее кольцо (3) в наконечник до упора;
- установите на инструмент для опрессовки матрицу с типом, указанным в таблице 1;

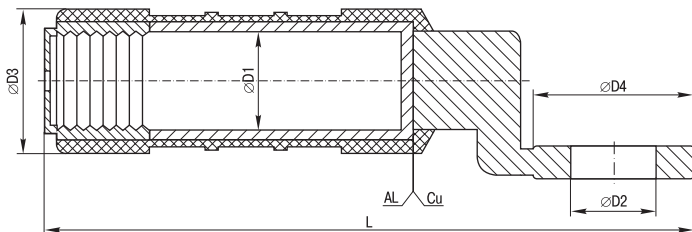


Рисунок 1

Таблица 2

Тип наконечника	$\varnothing D1$, мм	$\varnothing D2$, мм	$\varnothing D3$, мм	$\varnothing D4$, мм	L, мм
НИМ 16	5,5	10,5	16	20	74
НИМ 25	6,5	12,8	20	25	100
НИМ 35	8,0				
НИМ 50	9,0				
НИМ 54	10,0				
НИМ 70	10,5				
НИМ 95	12,2				

– опрессовывайте наконечник по отмеченным на корпусе секторам (4) в направлении от металлической части наконечника к проводу.

Запрещается оконцовка проводов, находящихся под напряжением/потенциалом!

4 Условия транспортирования и хранения

4.1 Транспортирование изделий в части воздействия механических факторов осуществляется по группе С и Ж ГОСТ 23216, климатических факторов – по группе 4(Ж2) ГОСТ 15150.

4.2 Транспортирование изделий допускается любым видом кры-

того транспорта в упаковке изготовителя, обеспечивающим предохранение упакованных изделий от механических повреждений, загрязнения и попадания влаги.

4.3 Хранение изделий осуществляется только в упаковке изготовителя в помещениях с естественной вентиляцией при температуре окружающего воздуха от -50 до $+60$ °С и относительной влажности 75%, допускается хранение при относительной влажности до 100% при 25 °С.

5 Гарантийные обязательства

5.1 По техническим вопросам и с претензиями по качеству обращаться по адресу:

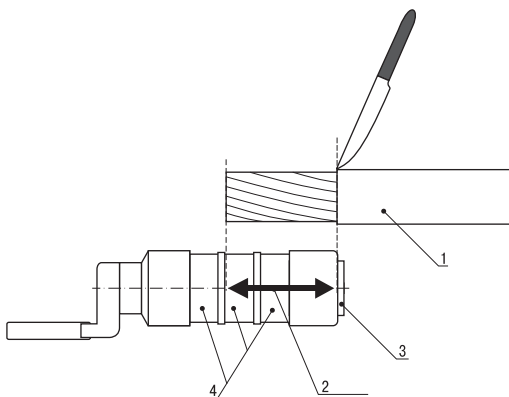


Рисунок 2

«ИЭК РОССИЯ»**117545, Москва, 1-й Дорожный****проезд, д. 4, строение 1****Тел.: 788-8845, 788-8846****Факс: 788-8847****www.iek.ru****«ИЭК УКРАИНА»****Украина, 08132,****Вишневое, ул. Киевская, 6В****т. +38 (044) 536-9900****www.iek.com.ua****6 Свидетельство о приемке**

6.1 Наконечники герметичные типа НИМ _____ изготовлены в соответствии с ТУ 3449-007-18461115-2008 и признаны годными для эксплуатации.

Партия _____

Дата изготовления «_____» _____ 200__ г.

Штамп технического контроля изготовителя _____

Дата продажи _____ штамп магазина