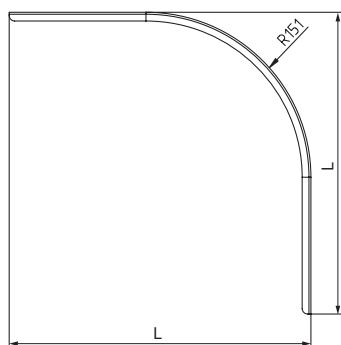


Крышка на угол вертикальный внешний 90° с толщиной стали 2,0 мм

**Назначение**

- защита кабелей от внешних воздействий.

Характеристики

- толщина стали – 2,0 мм;
- исп. 1 – сталь, оцинкованная по методу Сендзимира;
- исп. 2 – горячее цинкование погружением после изготовления;
- исп. 4 – цинк-ламельное покрытие;
- исп. 7 – алюминиевый сплав 5000 серии.

Особенности

- поставляется в комплекте с крепежными элементами.

Высота Н, мм	Ширина В, мм	L, мм	Код, исп. 1	Код, исп. 2	Код, исп. 4	Код, исп. 7
50	50	246	SKOH505K	SKOH505KHDZ	SKOH505KZL	AKSOH505K
	100	246	SKOH510K	SKOH510KHDZ	SKOH510KZL	AKSOH510K
	150	246	SKOH515K	SKOH515KHDZ	SKOH515KZL	AKSOH515K
	200	246	SKOH520K	SKOH520KHDZ	SKOH520KZL	AKSOH520K
	300	246	SKOH530K	SKOH530KHDZ	SKOH530KZL	AKSOH530K
	400	246	SKOH540K	SKOH540KHDZ	SKOH540KZL	AKSOH540K
	500	246	SKOH550K	SKOH550KHDZ	SKOH550KZL	AKSOH550K
	600	246	SKOH560K	SKOH560KHDZ	SKOH560KZL	AKSOH560K
80	80	276	SKOH808K	SKOH808KHDZ	SKOH808KZL	AKSOH808K
	100	276	SKOH810K	SKOH810KHDZ	SKOH810KZL	AKSOH810K
	150	276	SKOH815K	SKOH815KHDZ	SKOH815KZL	AKSOH815K
	200	276	SKOH820K	SKOH820KHDZ	SKOH820KZL	AKSOH820K
	300	276	SKOH830K	SKOH830KHDZ	SKOH830KZL	AKSOH830K
	400	276	SKOH840K	SKOH840KHDZ	SKOH840KZL	AKSOH840K
	500	276	SKOH850K	SKOH850KHDZ	SKOH850KZL	AKSOH850K
	600	276	SKOH860K	SKOH860KHDZ	SKOH860KZL	AKSOH860K
100	100	296	SKOH1010K	SKOH1010KHDZ	SKOH1010KZL	AKSOH1010K
	150	296	SKOH1015K	SKOH1015KHDZ	SKOH1015KZL	AKSOH1015K
	200	296	SKOH1020K	SKOH1020KHDZ	SKOH1020KZL	AKSOH1020K
	300	296	SKOH1030K	SKOH1030KHDZ	SKOH1030KZL	AKSOH1030K
	400	296	SKOH1040K	SKOH1040KHDZ	SKOH1040KZL	AKSOH1040K
	500	296	SKOH1050K	SKOH1050KHDZ	SKOH1050KZL	AKSOH1050K
	600	296	SKOH1060K	SKOH1060KHDZ	SKOH1060KZL	AKSOH1060K