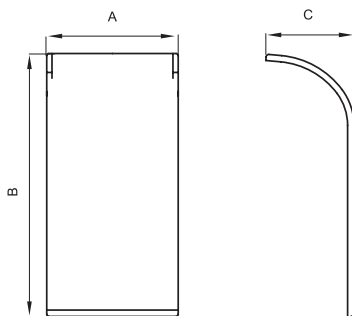


## Накладка на стык профилей коробов



### Назначение

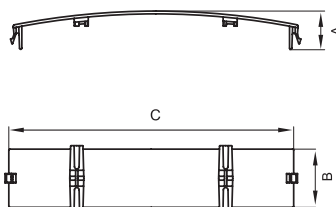
- декоративное оформление стыков оснований двух коробов и места отвода мини-каналов.

### Особенности

- материал накладки – АБС-пластик;
- клеевая основа для монтажа на короб;
- приклеивается на основание короба по месту стыка. Предварительно необходимо удалить защитную пленку с клеевой основы;
- при отводе от места стыка коробов накладка подрезается по ширине мини-канала.

Типоразмер короба, мм	Кол-во накладок на стык, шт.	Размеры, мм			Вес, кг/шт.	Цвет	Код
		A	B	C			
90x50	2	25	50	16,76	0,004	белый	09509

## Накладка на стык фронтальных крышек коробов



### Назначение

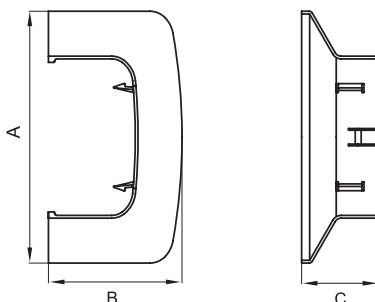
- декоративное оформление стыка между двумя фронтальными крышками.

### Особенности

- материал – АБС-пластик;
- устанавливается защелкиванием в короб по месту стыка между крышками.

Типоразмер короба, мм	Кол-во накладок на стык, шт.	Размеры, мм			Вес, кг/шт.	Цвет	Код
		A	B	C			
90x50	1	15	25	58,5	0,005	белый	09504

## Ввод в потолок/стену/щиток/коробку/шкаф



### Назначение

- декоративное оформление мест ввода коробов в потолок, стену, щиток, шкаф, коробку и т. п.

### Особенности

- материал – АБС-пластик;
- имеется внешнее расширение с трех сторон.

Типоразмер короба, мм	Размеры, мм			Вес, кг/шт.	Цвет	Код
	A	B	C			
90x50	145,5	77	45	0,036	белый	09507