



INSEL LB/R LED Ex



INSEL LB/S LED Ex

**Установка**

Крепление на универсальной монтажной скобе. Могут встраиваться в ниши с помощью комплекта крепления (поставляется в комплекте со светильником). Возможно крепление светильника к стене на поворотном кронштейне или на консоль с помощью соответственно «Кронштейн настенный LEADER UM 250/400 серый» (код заказа 2351000340) и «Кронштейн консольный LEADER UM 250/400 серый» (код заказа 2351000330). Аксессуары к светильникам LEADER – см. стр. 59.

NEW

Конструкция

Светильник состоит из корпуса, изготовленного из литого алюминиевого сплава без примеси меди, в котором смонтированы светодиодный модуль, источник питания и винтовые клеммные зажимы для подключения питания. Рассеиватель соединен с корпусом и прижат к нему рамкой, образуя герметичное взрывонепроницаемое соединение. Светодиодный модуль с датчиками движения/освещенности расположен в отдельном объеме, взрывобезопасность которого обеспечивается видом защиты «взрывонепроницаемая оболочка «d». Источник питания и клеммные зажимы располагаются в отдельном отсеке с видом взрывозащиты «повышенная надежность против взрыва «e». Меры по защите источника питания включают в себя взрывозащиту «заполнение компаундом «m». Также взрывобезопасность светильника обеспечивается видом защиты «оборудование с видом защиты от воспламенения пыли «t». Комплекты крепления светильников и крепежные элементы изготовлены из коррозионно стойкой стали.

Оптическая часть

Рассеиватель из закаленного ударопрочного боросиликатного прозрачного стекла. Вторичная оптика из ПММА с различными углами светораспределения. Тип светодиодов: SMD.

ХарактеристикиЗоны применения:

по газу – 1, 2;

по пыли – 21, 22 по ГОСТ Р МЭК 60079.

Светильник может применяться на открытых палубах морских судов, платформах и иных объектах, поднадзорных РМРС (Российский Морской Регистр Судоходства).

Маркировка взрывозащиты:

1 Ex dem II T6 Gb/Ex tb IIIC Ta 80°C Db – для светильников мощностью 70 Вт, 80 Вт.

1 Ex dem II T5 Gb/Ex tb IIIC Ta 100°C Db – для светильников мощностью 100 Вт, 120 Вт.

Подключение: винтовые клеммные зажимы, 3x1,5~4 мм² (L+N+PE).

Диаметр питающего кабеля: 6-12 мм.

Источник питания: встроенный, расположен в отдельном объеме, соответствует ГОСТ Р 51318.15-99 по электромагнитной совместимости (ЭМС), AC/DC.

Заземление: внутреннее и внешнее, винты М5 из коррозионно стойкой фрикционно безопасной стали.

Коннекторы для подвода питания: сертифицированные в соответствии с ТР ТС 012/2011, входят в комплект поставки.

Индекс цветопередачи: 80

Цветовая температура: 5000 К (4000 К под заказ).

Управление освещением

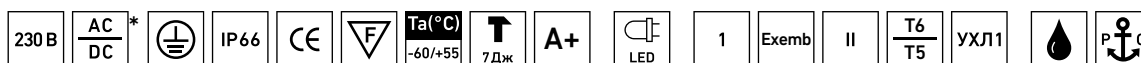
Взрывозащищенные светильники серии INSEL могут быть оснащены источником питания, диммируемым по протоколам 1-10 В и DALI.

Возможно изготовление светильника со встроенным датчиком движения и освещенности.

Сертификаты

Сертификат соответствия ТР ТС - № TC.RU C-RU.ГБ08.В.01354. Свидетельство о типовом одобрении РМРС № 15.14529.381. Система добровольной сертификации ГАЗПРОМСЕРТ.

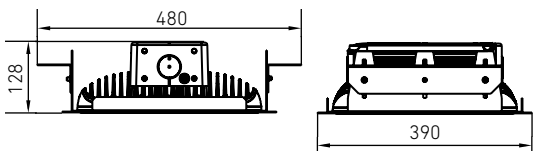
*возможность работы в сети переменного и постоянного тока



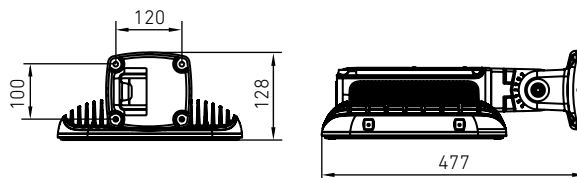


Габаритные размеры

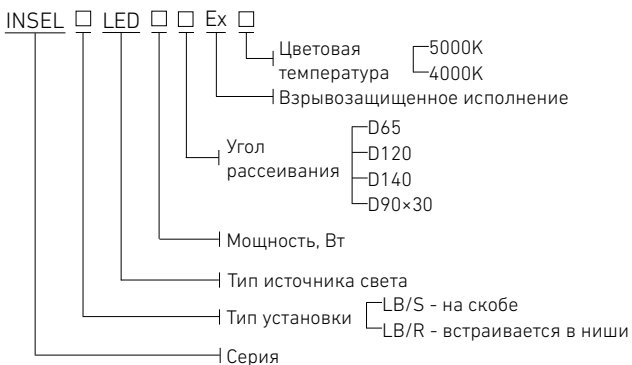
INSEL LB/R LED Ex



INSEL LB/S LED Ex

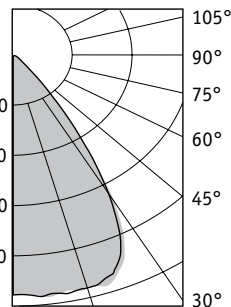


Структура условного обозначения

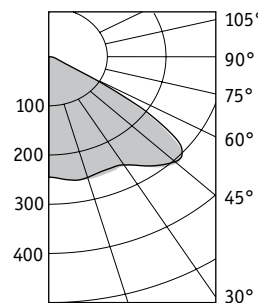


Пример формулировки заказа:
 INSEL LB/R LED 70 D120 Ex 5000K – взрывозащищенный светодиодный светильник серии INSEL мощностью 70 Вт, с вторичной оптикой из ПММА с углом рассеивания 120°, цветовая температура 5000 К. Встраивается в ниши.

INSEL LED 80 D65 Ex



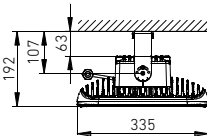
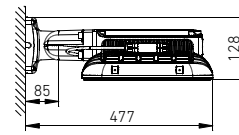
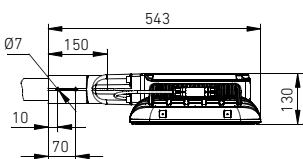
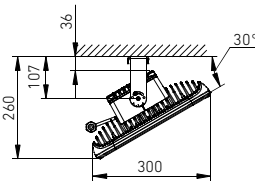
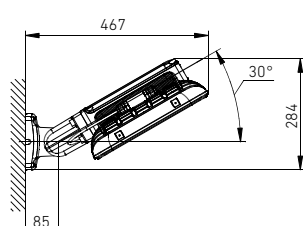
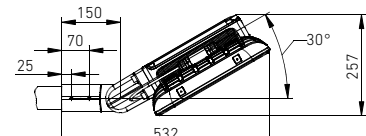
INSEL LED 100 D120 Ex



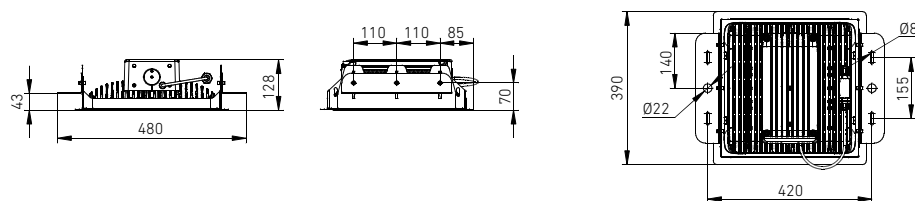
Артикул	Угол рассеивания	Световой поток, лм	Мощность, Вт	лм/Вт	Масса, кг	Код заказа	PFC
INSEL LB/R LED 70 D120 Ex 5000K	120	7000	70	100	10,0	1332000610	≥ 0,96
INSEL LB/R LED 70 D140 Ex 5000K	140	7000	70	100	10,0	1332000620	≥ 0,96
INSEL LB/R LED 70 D65 Ex 5000K	65	7000	70	100	10,0	1332000630	≥ 0,96
INSEL LB/R LED 70 D90×30 Ex 5000K	Ассиметричный	7000	70	100	10,0	1332000640	≥ 0,96
INSEL LB/R LED 80 D120 Ex 5000K	120	8000	80	100	10,0	1332000650	≥ 0,96
INSEL LB/R LED 80 D140 Ex 5000K	140	8000	80	100	10,0	1332000660	≥ 0,96
INSEL LB/R LED 80 D65 Ex 5000K	65	8000	80	100	10,0	1332000760	≥ 0,96
INSEL LB/R LED 80 D90×30 Ex 5000K	Ассиметричный	8000	80	100	10,0	1332000670	≥ 0,96
INSEL LB/R LED 100 D120 Ex 5000K	120	10000	100	100	10,5	1332000680	≥ 0,96
INSEL LB/R LED 100 D140 Ex 5000K	140	10000	100	100	10,5	1332000690	≥ 0,96
INSEL LB/R LED 100 D65 Ex 5000K	65	10000	100	100	10,5	1332000700	≥ 0,96
INSEL LB/R LED 100 D90×30 Ex 5000K	Ассиметричный	10000	100	100	10,5	1332000710	≥ 0,96
INSEL LB/R LED 120 D120 Ex 5000K	120	12000	120	100	10,5	1332000720	≥ 0,96
INSEL LB/R LED 120 D140 Ex 5000K	140	12000	120	100	10,5	1332000730	≥ 0,96
INSEL LB/R LED 120 D65 Ex 5000K	65	12000	120	100	10,5	1332000740	≥ 0,96
INSEL LB/R LED 120 D90×30 Ex 5000K	Ассиметричный	12000	120	100	10,5	1332000750	≥ 0,96



Габаритные и установочные размеры

Угол	На скобе	Настенный	На опору
0°			
30°			

Встраиваемый в ниши



Монтажные элементы



Артикул	Угол рассеивания	Световой поток, лм	Мощность, Вт	лм/Вт	Масса, кг	Код заказа	PFC
INSEL LB/S LED 70 D120 Ex 5000K	120	7000	70	100	10,0	1334000440	≥ 0,96
INSEL LB/S LED 70 D140 Ex 5000K	140	7000	70	100	10,0	1334000450	≥ 0,96
INSEL LB/S LED 70 D65 Ex 5000K	65	7000	70	100	10,0	1334000460	≥ 0,96
INSEL LB/S LED 70 D90x30 Ex 5000K	Ассиметричный	7000	70	100	10,0	1334000470	≥ 0,96
INSEL LB/S LED 80 D120 Ex 5000K	120	8000	80	100	10,0	1334000480	≥ 0,96
INSEL LB/S LED 80 D140 Ex 5000K	140	8000	80	100	10,0	1334000490	≥ 0,96
INSEL LB/S LED 80 D65 Ex 5000K	65	8000	80	100	10,0	1334000500	≥ 0,96
INSEL LB/S LED 80 D90x30 Ex 5000K	Ассиметричный	8000	80	100	10,0	1334000510	≥ 0,96
INSEL LB/S LED 100 D120 Ex 5000K	120	10000	100	100	10,5	1334000520	≥ 0,96
INSEL LB/S LED 100 D140 Ex 5000K	140	10000	100	100	10,5	1334000530	≥ 0,96
INSEL LB/S LED 100 D65 Ex 5000K	65	10000	100	100	10,5	1334000540	≥ 0,96
INSEL LB/S LED 100 D90x30 Ex 5000K	Ассиметричный	10000	100	100	10,5	1334000550	≥ 0,96
INSEL LB/S LED 120 D120 Ex 5000K	120	12000	120	100	10,5	1334000560	≥ 0,96
INSEL LB/S LED 120 D140 Ex 5000K	140	12000	120	100	10,5	1334000570	≥ 0,96
INSEL LB/S LED 120 D65 Ex 5000K	65	12000	120	100	10,5	1334000580	≥ 0,96
INSEL LB/S LED 120 D90x30 Ex 5000K	Ассиметричный	12000	120	100	10,5	1334000590	≥ 0,96