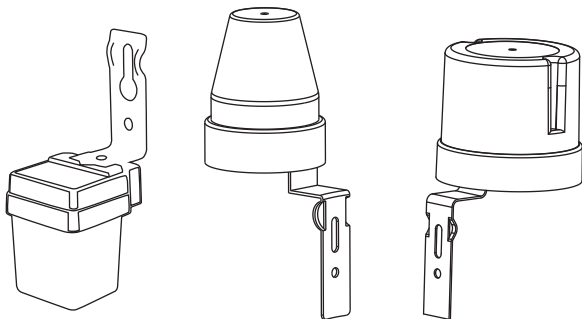




**РУКОВОДСТВО ПО ЭКСПЛУАТАЦИИ (ПАСПОРТ)  
ФОТОРЕЛЕ  
DF 301, DF 302, DF 303**



# РУКОВОДСТВО ПО ЭКСПЛУАТАЦИИ (ПАСПОРТ)

## Уважаемый покупатель!

Благодарим Вас за покупку продукции под товарным знаком «ЭРА» и доверие к нашей компании!

Данный документ распространяется на фотореле DF 301, DF 302, DF 303 и предназначен для руководства по монтажу, подключению и эксплуатации.

**! Внимательно изучите данное руководство перед использованием изделия и сохраните его до конца срока эксплуатации.**

## ! Информация о видах опасных воздействий

Изделие не содержит опасных и вредных для здоровья человека веществ, которые могут выделяться в процессе эксплуатации в течение срока службы изделия при соблюдении правил его эксплуатации.



**ПРЕДОСТЕРЕЖЕНИЕ:  
ПЕРЕМЕННОЕ НАПРЯЖЕНИЕ 220В ОПАСНО ДЛЯ ЖИЗНИ!**

## 1. ОБЩИЕ СВЕДЕНИЯ

Фотореле торговой марки «Эра» предназначены для автоматического включения и отключения осветительных приборов в однофазных электрических сетях переменного тока напряжением 230 В частотой 50 Гц, в зависимости от уровня освещенности окружающей среды. Продукция соответствует требованиям ТР ТС 004/2011 «О безопасности низковольтного оборудования», ТР ТС 020/2011 «Электромагнитная совместимость технических средств».

## 2. ТЕХНИЧЕСКИЕ ХАРАКТЕРИСТИКИ

2.1 Основные технические характеристики моделей фотореле приведены в таблице 1.

Таблица 1.

Параметр/ Модель	Характеристика		
	DF 301	DF 302	DF 303
*Максимальная мощность нагрузки Pmax, ВА	1200	<b>2200</b>	<b>5000</b>
Максимальный ток нагрузки, А	6	<b>10</b>	<b>25</b>
Освещенность <sup>включения</sup> <del>работы</del> <sup>срабатывания</sup> , лк	<10	10-100	10-50
<del>Добавить строку: Освещенность отключения, лк</del>	>40	40-250 (регулируется)	50-100 (регулируется)
Класс защиты от поражения электрическим током по ГОСТ IEC 61140	II		
<del>Добавить строку: Параметры питания</del>	220-240 В, 50Гц		
Степень защиты по ГОСТ 14254 (IEC 60529)	IP44		
Фотоэлемент	Встроенный		
Сечение присоединительных проводников, мм <sup>2</sup>	0,75		
Температура эксплуатации, °С	От -25 до +45		
Относительная влажность воздуха (при +25 °С)	до 98 %		
Срок службы, не менее, лет	7		

\* - мощность нагрузки в Ваттах рассчитывается по формуле:

$P = P_{\max} \cdot \cos \phi$ , где  $P_{\max}$  - максимальная мощность нагрузки, ВА;  
 $\cos \phi$  - коэффициент мощности.

2.2 Порог срабатывания фотореле устанавливается с помощью регулятора освещенности.

2.3 Коммутация подключаемой нагрузки осуществляется встроенным электромеханическим реле.

2.4 Габаритные и установочные размеры моделей фотореле приведены на рисунках 1-3.

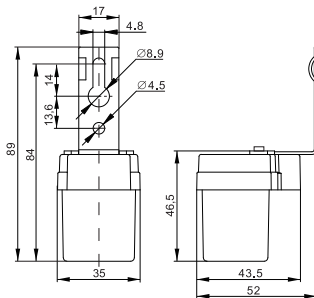


Рисунок 1. DF 301

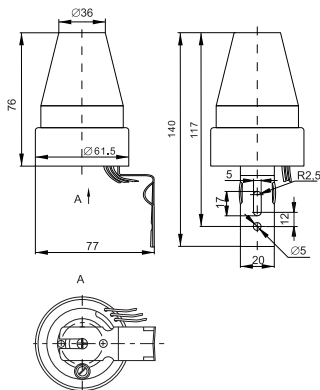


Рисунок 2. DF 302

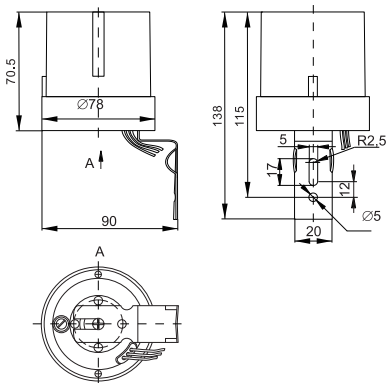


Рисунок 3. DF 303

### 3. КОМПЛЕКТНОСТЬ

Комплектность поставки приведена в таблице 2.

Таблица 2.

	DF 301	DF 302	DF 303
Фотореле, шт.		1	
Крепежный уголок, шт		1	
Руководство по эксплуатации (Паспорт), экз.		1	
Монтажный комплект		1	
Упаковка, комплект		1	

### 4. ТРЕБОВАНИЯ БЕЗОПАСНОСТИ



**ЗАПРЕЩАЕТСЯ!** Подключение фотореле к неисправной электропроводке.



**ЗАПРЕЩАЕТСЯ!** Эксплуатация фотореле с механическими повреждениями.

4.1 Монтаж/демонтаж и чистку фотореле осуществлять только при отключенном электропитании сети.

4.2 При установке необходимо располагать фотореле вдали от химически активной среды, горючих и легко воспламеняющихся веществ.

4.3 Эксплуатация фотореле должна производиться в соответствии с «Правилами технической эксплуатации электроустановок потребителей».

4.4 При обнаружении неисправности или по истечении срока службы фотореле утилизировать в соответствии с п. 8 инструкции.

## 5. МОНТАЖ И ПОДКЛЮЧЕНИЕ

5.1 Монтаж и обслуживание фотореле должны осуществляться только квалифицированными специалистами.

5.2 Необходимо убедиться, что место монтажа фотореле доступно для попадания естественного солнечного света.

5.3 Общая конструкция фотореле приведена на рисунке 5.

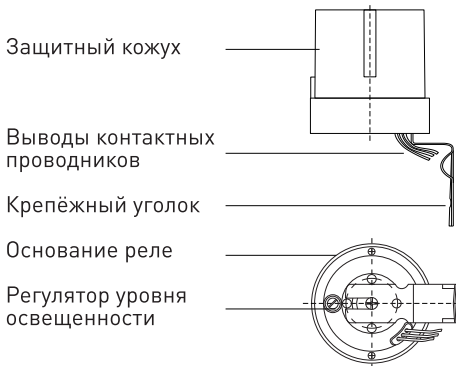


Рисунок 5.

5.4 Смонтируйте крепёжный уголок на основание фотореле.

5.5 Фотореле в сборе с крепежным уголком закрепите на месте монтажа при помощи крепежа, входящего в монтажный комплект. Монтаж фотореле DF 301 производить защитным кожухом вниз, монтаж фотореле DF 302 и DF 303 - защитным кожухом вверх.

5.6 Электрический монтаж контактных проводников выполните согласно схеме, приведенной на рисунке 6.

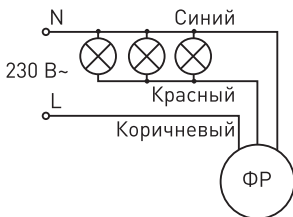


Рисунок 6.

## 5.7 Регулировка (кроме DF 301).

5.7.1 Регулятор «LUX» порога освещенности срабатывания находится на основании корпуса фотореле (рисунок 5). Вращением регулятора установите порог срабатывания фотореле, в зависимости от уровня освещенности окружающей среды. Диапазон регулировки для соответствующей модели фотореле указан в таблице 1.

5.7.2 Требуемый уровень срабатывания фотореле выбирается опытным путём.

## 6. ОБСЛУЖИВАНИЕ

6.1 Для корректной работы фотоэлемента необходима периодическая чистка защитного кожуха фотореле. Чистку производить мягкой тканью, смоченной в слабом мыльном растворе.

6.2 Прочее обслуживание изделия не требуется.

## 7. ТРАНСПОРТИРОВКА И ХРАНЕНИЕ

Транспортировка и хранение изделия должны производиться в упаковке изготовителя с соблюдением мер предосторожности от механических повреждений и воздействия атмосферных осадков.

## 8. РЕАЛИЗАЦИЯ

Специальные требования к реализации не установлены.

## 8. УТИЛИЗАЦИЯ

Изделие необходимо утилизировать согласно требованиям законодательства территории реализации.

## 9. ВОЗМОЖНЫЕ НЕИСПРАВНОСТИ И СПОСОБЫ ИХ УСТРАНЕНИЯ



**Внимание!** Все работы связанные с устранением возможных неисправностей изделия должны осуществляться при отключенном питании сети!

Перечень возможных неисправностей и способы их устранения приведены в таблице 3.

Таблица 3.

Фотореле не включается	<ul style="list-style-type: none"><li>• убедитесь в наличии электропитания в сети</li><li>• проверьте правильность и исправность электрического монтажа фотореле и подключенных к нему осветительных приборов</li></ul>
Фотореле не отключается	<ul style="list-style-type: none"><li>• произведите чистку фотореле согласно п 6.1 инструкции</li></ul>

Если эти способы не помогли, для устранения неисправности обратитесь за помощью к квалифицированным специалистам.

## 10. СВЕДЕНИЯ ОБ ИЗДЕЛИИ

Сведения об изделии приведены в таблице 4.

Таблица 4.


Наименование изделия:	Фотореле
Тип изделия	Прибор электрической коммутации
Модель изделия	DF 301, DF 302, DF 303
Товарный знак	«ЭРА»
Страна изготовитель	Китай
Наименование изготовителя	АТЛ Бизнес (Шэньчэнь) КО., ЛТД
Адрес изготовителя	КНР, 518054, Шэньчжэнь, Наньшань Дистрикт, Чуаньэ стрит, Нос Баоличэн Билдинг, рум 901
Информация для связи с изготовителем	<a href="mailto:atl_company@163.com">atl_company@163.com</a>
Импортер:	Информация об импортере указана на этикетке, расположенной на индивидуальной упаковке.
Соответствие нормативным документам	Изделие соответствует требованиям ТР ТС 004/2011 «О безопасности низковольтного оборудования», ТР ТС 020/2011 «Электромагнитная совместимость технических средств»
Дата изготовления:	

## 11. ГАРАНТИЙНЫЕ ОБЯЗАТЕЛЬСТВА

11.1 Гарантийный срок эксплуатации составляет 3 года со дня продажи, при соблюдении условий эксплуатации, изложенных в данном руководстве.

11.2 Продукция не подлежит гарантийному обслуживанию в случае:

- наличия механических повреждений или следов вскрытия корпуса;
- нарушения условий эксплуатации, изложенных в данном руководстве.

Замена вышедшей из строя электротехнической продукции осуществляется в точке продажи при наличии  корректно заполненного гарантийного талона:

**кассового чека и**

Место продажи	Дата продажи	Штамп магазина и подпись продавца



[www.eraworld.ru](http://www.eraworld.ru)

**EAC**