

Блоки зажимов контактных серии БЗК

Производим и поставляем
Товар сертифицирован
Гарантийный срок - 2 года со дня ввода в эксплуатацию.



1. Назначение.

Блоки предназначены для подсоединения электрических проводников в сети переменного тока напряжением до 380 В частотой 50 и 60 Гц.

2. Структура условного обозначения.

БЗК - $\frac{XX}{1} \cdot \frac{XX}{2} \frac{УХЛ2}{3}$

1. Условное обозначение степени защиты по ГОСТ 14255:
40 – IP40; **54** – IP54.
2. Количество клемм применяемых в блоке колодок:
8; 10; 16; 25; 32.
3. Климатическое исполнение (**УХЛ1**) и категория размещения (**2**) по ГОСТ 15150.

3. Номенклатура и краткие технические характеристики.

Наименование	Количество клемм, шт	Степень защиты	Артикул
БЗК-40.8 УХЛ2	8	IP40	ЕТ003640
БЗК-40.10 УХЛ2	10		ЕТ003641
БЗК-40.16 УХЛ2	16		ЕТ003642
БЗК-40.25 УХЛ2	25		ЕТ003643
БЗК-40.32 УХЛ2	32		ЕТ003644
БЗК-54.8 УХЛ2	8	IP54	ЕТ003645
БЗК-54.10 УХЛ2	10		ЕТ003646
БЗК-54.16 УХЛ2	16		ЕТ003647
БЗК-54.25 УХЛ2	25		ЕТ003648
БЗК-54.32 УХЛ2	32		ЕТ003649

4. Габаритные и установочные размеры.

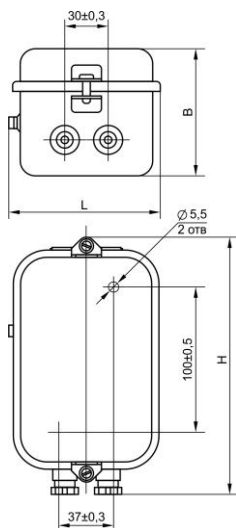


Рисунок 1. Габаритные размеры блоков БЗК на 8, 10 клемм

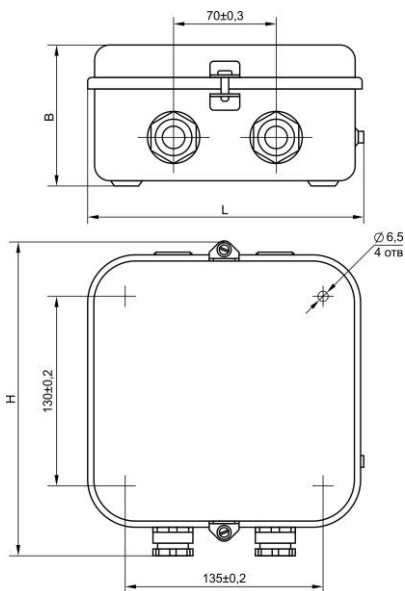


Рисунок 2. Габаритные размеры блоков БЗК на 16, 25, 32 клемм

Тип блока	Габаритные размеры, мм		
	L	H	B
БЗК-40.8 / БЗК-40.10	103	170	86
БЗК-54.8 / БЗК-54.10	103	175	92
БЗК-40.16 / БЗК-40.25 / БЗК-40.32	192	207	95
БЗК-54.16 / БЗК-54.25 / БЗК-54.32	192	221	100

5. Основные технические характеристики.

Номинальный рабочий ток I_n , А	10
Номинальное рабочее напряжение U_e , В	380/50Гц
Класс защиты по ГОСТ 14255	I
Степень защиты	IP40; IP54
Климатическое исполнения и категория размещения	УХЛ2