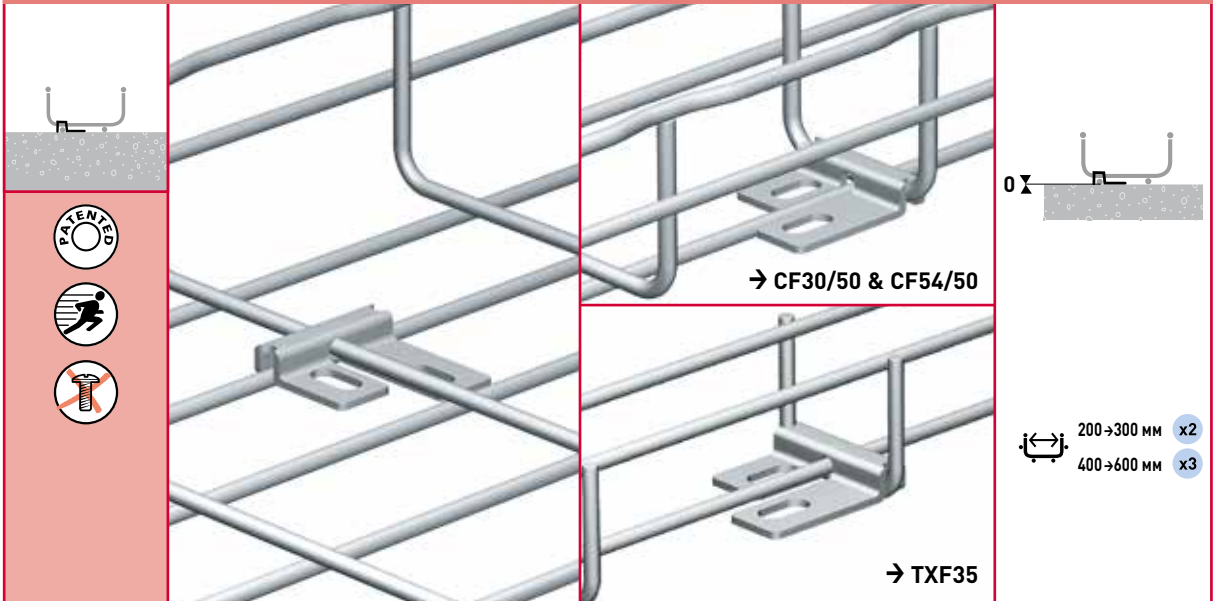


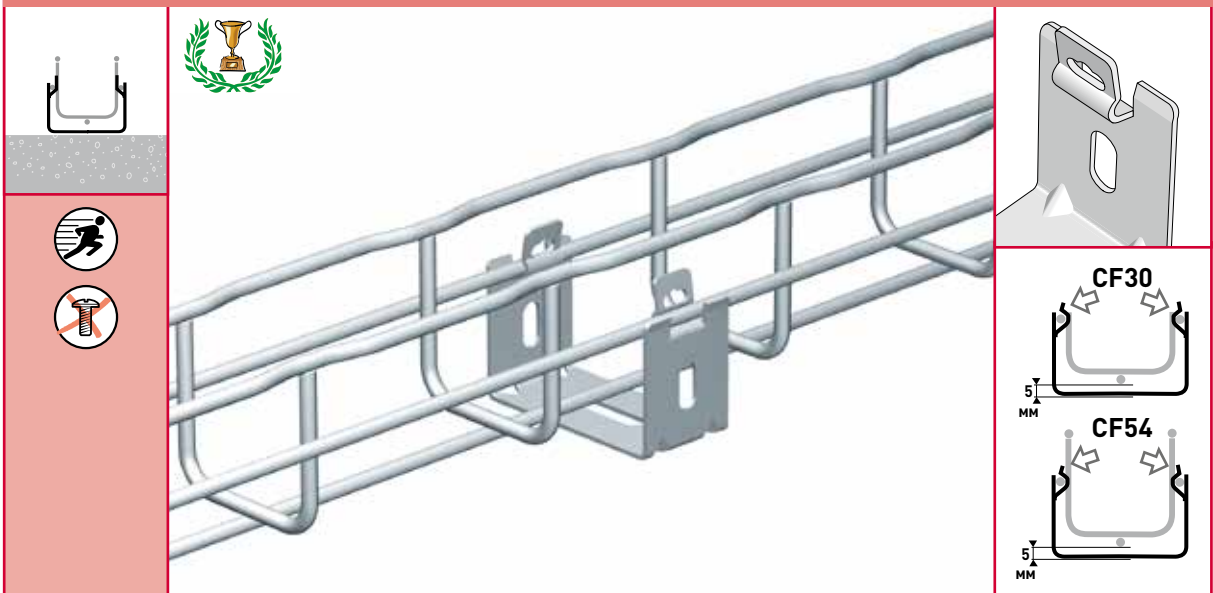


FTX **CF30 → CF54** **35 → 200 MM**



<p>FTX</p> <p>(MM)</p>	<p>FTX</p>	<p>GS</p> <p>CM 586 180</p>	<p>DC</p> <p>CM 586 183</p>	<p>304L</p> <p>-</p>	<p>316L</p> <p>CM 586 184</p>

UC 50 **CF30 → CF54** **50 MM**



<p>UC 50</p> <p>(MM)</p>	<p>UC 50</p>	<p> daN</p> <p>12</p>	<p>GS</p> <p>CM 586 040</p>	<p>GC</p> <p>CM 586 043</p>	<p>304L</p> <p>CM 586 048</p>	<p>316L</p> <p>CM 586 044</p>