

Выключатели путевые серии ВП16

Производим и поставляем
 Товар сертифицирован
 ТУ 3428-003-59826184-2005
 ГОСТ Р 50030.5.5-2011
 Гарантийный срок - 2 года со дня ввода в эксплуатацию.



1. Назначение.

Выключатели путевые ВП16 предназначены для коммутации электрических цепей управления переменного тока напряжением до 660В частотой 50Гц и постоянного тока напряжением до 440В под воздействием управляющих упоров в определенных точках пути контролируемого объекта.

2. Структура условного обозначения.

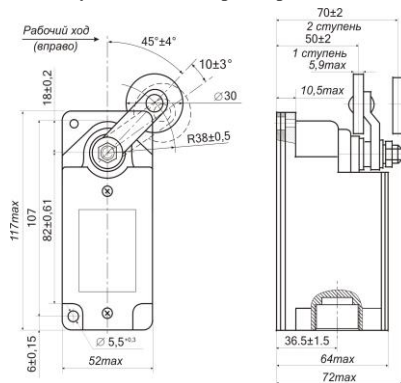
ВП 16 Г - 23 X - X X 1 - 55 У2 . X
 1 2 3 4 5 6 7 8 9 10

1. Условное обозначение серии.
2. Исполнение по виду кабельного ввода:
 Г – с резьбовым неуплотненным вводом (без сальника);
 Е – с резьбовым уплотненным вводом (сальником типа М20х1,5).
3. Условное обозначение номинального тока: **23** – 16А
4. Условное обозначение группы коммутационной износостойкости: **А, Б, В**
5. Условное обозначение режима работы привода: **1** – без самовозврата; **2** – с самовозвратом
6. Условное обозначение исполнения по виду привода: **3** – рычаг с роликом; **4** – селективный привод; **5** – V-образный рычаг с роликом на каждом плече.
7. Условное обозначение исполнения по способу крепления: **1** – базовое
8. Степень защиты по ГОСТ 14254-96: IP55
9. Климатическое исполнение (У) и категория размещения (2) по ГОСТ 15050-69
10. Условное обозначение по типу контактов: **3** – 1з+1р.

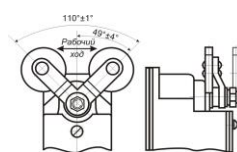
3. Номенклатура и краткие технические характеристики.

Наименование	Вид привода	Наличие сальника	Степень защиты IP	Количество в транспортной упаковке, шт.	Артикул
ВП 16Г-23Б-131-55 У2.3	рычаг с роликом, без самовозврата	без сальника	55	50	110401
ВП 16Г-23Б-231-55 У2.3	рычаг с роликом, самовозврат	без сальника	55	50	110402
ВП 16Г-23Б-241-55 У2.3	селективный привод, самовозврат	без сальника	55	50	110403
ВП 16Г-23Б-251-55 У2.3	V-образный рычаг, самовозврат	без сальника	55	50	110404
ВП 16Е-23Б-131-55 У2.3	рычаг с роликом, без самовозврата	сальник	55	50	110412
ВП 16Е-23Б-231-55 У2.3	рычаг с роликом, самовозврат	сальник	55	50	110409
ВП 16Е-23Б-241-55 У2.3	селективный привод, самовозврат	сальник	55	50	110410
ВП 16Е-23Б-251-55 У2.3	V-образный рычаг, самовозврат	сальник	55	50	110411

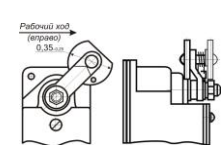
4. Габаритные и установочные размеры.



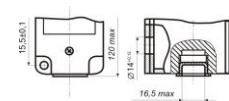
а) с приводом рычаг с роликом



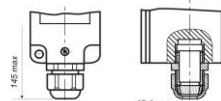
б) с V-образным рычагом



в) с селективным приводом



г) с притычным вводом



д) с резьбовым уплотненным вводом (сальник М20х1,5)

5. Основные технические характеристики.

Номинальное напряжение U_e , В	440 (DC)
Номинальное напряжение по изоляции U_i , В	660 (AC), 50/60Гц
Номинальный тепловой ток I_{th} , А	660
Тип контактов	16
Категория основного применения	1з + 1р
Механическая износостойкость, циклов ВО	AC-11; DC-11
Коммутационная износостойкость, циклов ВО	14 000 000
Степень защиты	2 500 000 (AC); 4 000 000 (DC)
	1 000 000 (AC); 1 600 000 (DC)
Климатическое исполнение и категория размещения	IP55
	У2