

Механические замки и блокировки

8) Механические замки и блокировки

8a-8b) Замок для блокировки выключателя в отключенном состоянии

Существует несколько различных механизмов, которые позволяют блокировать автоматический выключатель в отключенном состоянии. Запирающими элементами могут быть:

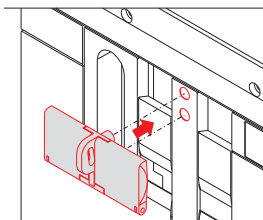
- Ключ (8a): специальный цилиндрический замок с разными ключами (для одного автоматического выключателя) или с одинаковыми ключами (для нескольких автоматических выключателей). В последнем случае существует четыре группы ключей.
- Навесные замки (8b): до 3 замков (не поставляются) с диаметром дужки 4 мм.



1SDC200157F0001



1SDC200158F0001

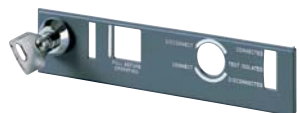


1SDC200159F0001

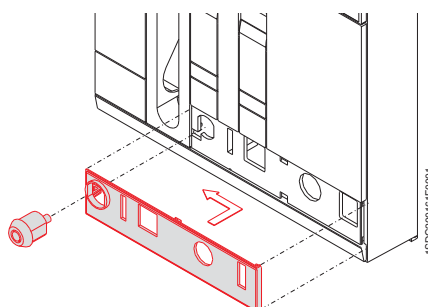
8c) Блокировка автоматического выключателя в положениях “установлен/выкачен для тестирования/выкачен”

Это устройство запирается специальным цилиндрическим замком с разными ключами (для одного автоматического выключателя), с одинаковыми ключами (для нескольких автоматических выключателей; существует четыре группы ключей) и навесными замками (до 3 замков, не поставляются - диаметр дужки 4 мм).

Только для выкатных автоматических выключателей - для установки на подвижной части.



1SDC200160F0001



1SDC200161F0001

8d) Аксессуары для блокировки выключателя в положениях “выкачен для тестирования/выкачен”

Кроме блокировки автоматического выключателя в положениях “установлен/выкачен для тестирования/выкачен”, это устройство позволяет блокировать автоматический выключатель только в положениях “выкачен/выкачен для тестирования”. Только для выкатных автоматических выключателей - для установки на подвижной части.



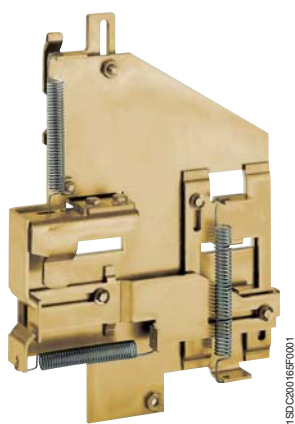
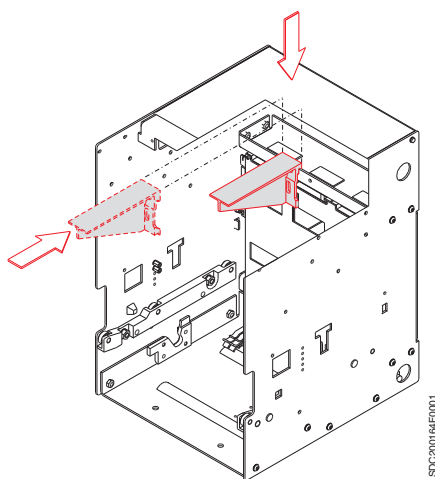
1SDC200162F0001



8e) Аксессуар для блокировки шторы

Это устройство позволяет заблокировать шторы в закрытом положении (устанавливается на фиксированной части) с помощью навесного замка.

Только для выкатных автоматических выключателей - для установки на фиксированной части.



8f) Механический замок двери секции

Блокирует открывание двери секции, если автоматический выключатель включен (и установлен - для выкатных автоматических выключателей), и блокирует включение автоматического выключателя, когда дверь секции открыта.

Коды заказа

Аксессуары SACE Emax

1SDA.....R1

Дополнительные механические аксессуары



Механический счетчик числа коммутаций - (7)

E1/6		38345
------	--	-------

Замок для блокировки в разомкнутом состоянии - (8a-8b)

замки с ключом - (8a)		
E1/6	для одного автоматического выключателя (разные ключи)	58271
E1/6	для группы автоматических выключателей (один и тот же ключ N.20005)	58270
E1/6	для группы автоматических выключателей (один и тот же ключ N.20006)	58274
E1/6	для группы автоматических выключателей (один и тот же ключ N.20007)	58273
E1/6	для группы автоматических выключателей (один и тот же ключ N.20008)	58272
E1/6	для группы автоматических выключателей (один и тот же ключ N.20009)	64503
устройство блокировки навесным замком (8b)		
E1/6		38351 (a)
E1/6	∅ 8мм	64504

Примечание: (a) Заказывается вместо защитной крышки кнопки выключения и включения (устройство 9a).

Блокировка автоматического выключателя в положениях "установлен", "выкачен для тестирования", "выкачен" - (8c)

E1/6	для одного выключателя (разные ключи и под навесной замок с дужкой ∅ 4мм)	58278
E1/6	для группы выключателей (один ключ N.2005 и под навесной замок с дужкой ∅ 4мм)	58277
E1/6	для группы выключателей (один ключ N.2006 и под навесной замок с дужкой ∅ 4мм)	58281
E1/6	для группы выключателей (один ключ N.2007 и под навесной замок с дужкой ∅ 4мм)	58280
E1/6	для группы выключателей (один ключ N.2008 и под навесной замок с дужкой ∅ 4мм)	58279
E1/6	для группы выключателей (один ключ N.2009 и под навесной замок с дужкой ∅ 4мм)	64505
E1/6	для одного выключателя (разные ключи и под навесной замок с дужкой ∅ 6мм)	64506
E1/6	для группы выключателей (один ключ N.2005 и под навесной замок с дужкой ∅ 6мм)	64507
E1/6	для группы выключателей (один ключ N.2006 и под навесной замок с дужкой ∅ 6мм)	64508
E1/6	для группы выключателей (один ключ N.2007 и под навесной замок с дужкой ∅ 6мм)	64509
E1/6	для группы выключателей (один ключ N.2008 и под навесной замок с дужкой ∅ 6мм)	64510
E1/6	для группы выключателей (один ключ N.2009 и под навесной замок с дужкой ∅ 6мм)	64511

Блокировка навесным замком

E1/6	∅ 8мм	64512
------	-------	-------

Устройства для блокировки ключем

Ключ типа RONIS		
	Защитная накладка	58315
	Блокировка в разомкнутом состоянии	58276
	Блокировка в положениях «установлен/выкачен для тестирования/выкачен»	58314
Ключ типа CASTELL		
	Блокировка в разомкнутом состоянии	58275

Блокировка автоматического выключателя в положениях "выкачен для тестирования", "выкачен" - (8d)

E1/6		38357
------	--	-------

Примечание: всегда заказывается для дополнения блокировки автоматического выключателя в положениях "выкачен для тестирования", "выкачен" (устройство 8c).

Устройство для навесного замка шторы - (8e)

E1/6		38363
------	--	-------

Механический замок двери отделения - (8f)

E1/6		45039
------	--	-------

Примечание: - Заказывается с фиксатором для стационарного автоматического выключателя/подвижной части выкатного автоматического выключателя (устройство 10.2).
- Для стационарного выключателя также закажите пластину взаимной блокировки 10.4.
- Заказывайте вместо тросиков взаимной блокировки (устройство 10.1) и 15 дополнительных контактов (устройство 5b).