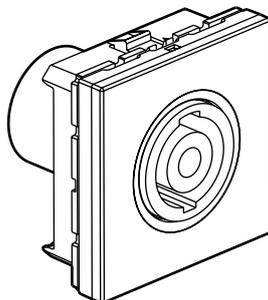


# Mosaic™ Розетка Speakon

Кат. №(№): 0 787 60



## 1. НАЗНАЧЕНИЕ

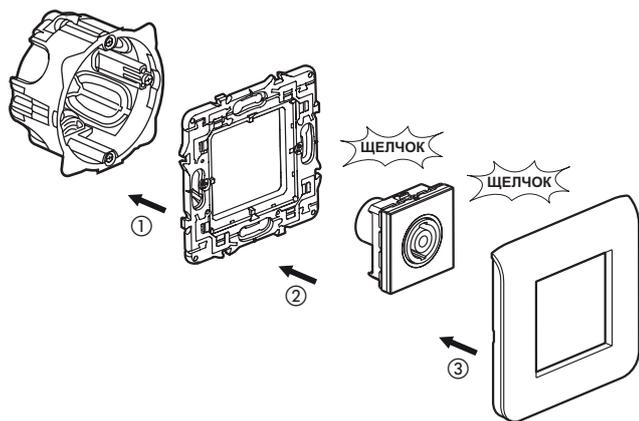
Розетка предназначена для подключения пассивных колонок к усилителю и передачи стерео аудиосигнала.

## 2. СЕРИЯ

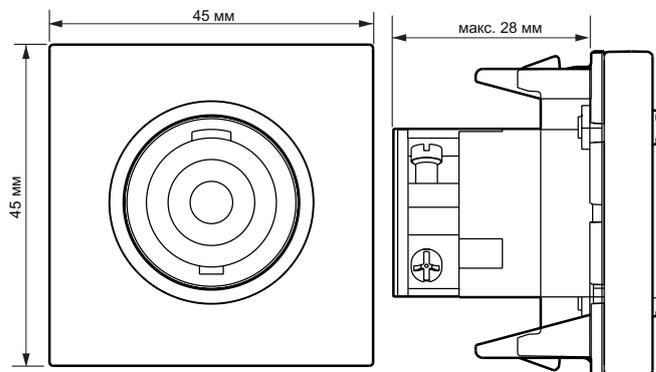
|  | Наименование    | Кат. №   | Кол. модулей | Тип монтажа | Тип зажимов | Масса (г) |
|--|-----------------|----------|--------------|-------------|-------------|-----------|
|  | Розетка Speakon | 0 787 60 | 2            | На защелках | Винтовые    | 28,4      |

## 3. МОНТАЖ

- Механизмы устанавливаются как в накладные, так и во встраиваемые монтажные коробки.
- Механизмы монтируются в модульные суппорты с применением адаптера кат. № 0 802 99 (2 модуля).
- Механизмы монтируются в тонкие перегородки с применением адаптера кат. № 0 802 91 (2 модуля).



## 4. ГАБАРИТНЫЕ РАЗМЕРЫ (мм)



## 5. ПОДСОЕДИНЕНИЕ ПРОВОДНИКОВ

Зажим для подсоединения проводника диаметром до 1 мм<sup>2</sup>.

В комплект поставки входят:

- 1 хомут Colring
  - наконечники для обжима кабеля < 0,5 мм<sup>2</sup>.
  - термоусадочные трубки
- Радиус изгиба кабеля: 35 мм

### Снятие оплетки кабеля

Рекомендуется применять аудиокабель 4 x 2,5 мм<sup>2</sup>

- а - Снимите внешнюю оболочку кабеля: 40 мм.
- б - Снимите оплетку с проводников: 8 мм.



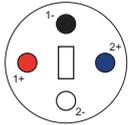
## 5. ПОДСОЕДИНЕНИЕ ПРОВОДНИКОВ (продолжение)

### Подключение

Инструмент: отвертка с плоским шлицем 0,4 x 2,5 мм и пресс-клещи. Изолировать дренажный провод неопреновой трубкой, вставить провод в наконечник (входит в комплект поставки) и обжать пресс-клещами.

Вставить центральные жилы в наконечники (входят в комплект поставки) и обжать пресс-клещами.

Подсоединить дренажный провод, а затем центральные жилы. Соблюдайте приведенную ниже схему подключения:



- 1+ - Красный: аудиосигнал 1
- 1- - Черный: аудиосигнал 2
- 2+ - Синий: земля 2
- 2- - Белый: земля 2

## 6. ТЕХНИЧЕСКИЕ ХАРАКТЕРИСТИКИ

### 6.1 Механические характеристики

Степень защиты от механических ударов: IK 04

Степень защиты от проникновения твердых частиц и жидкости: IP 41 (C15-100)

### 6.2 Характеристики используемых материалов

Корпус: поликарбонат

Лицевая панель: АБС (RAL 9003)

Огнестойкость: 650°C / 30 с

### 6.3 Температурные характеристики

Температура хранения: от минус 10°C до плюс 70°C

Диапазон рабочих температур: от минус 5°C до плюс 50°C

## 7. ТЕХНИЧЕСКОЕ ОБСЛУЖИВАНИЕ

Чистка поверхности изделия тканью.

Не использовать ацетон, смолочистители или трихлорэтилен.

### 7.1 Стойкость к действию чистящих средств

Стойкость к действию следующих средств:

- гексан (EN 60669-1),
- денатурат,
- вода мыльная,
- раствор аммиака,
- 10-% раствор чистой жавелевой воды,
- стеклоочиститель
- фланелевая ткань с пропиткой.

### 7.2 Стойкость к действию чистящих средств, применяемых в медицинских учреждениях

Стойкость к действию следующих средств:

- аниос,
- сюрфанос,
- бактилизин,
- перекись водорода (35 %).

**Внимание:** перед использованием специфического чистящего средства необходимо провести предварительную проверку.

### Изготовитель:

Legrand SNC, 128 av. du Marechal-de-Lattre-de-Tassigny,  
87045 Limoges Cedex, France.

Фирма «Легран СНС», Франция, 87045 Лимож Седекс, авеню  
Маршала Делатра де Тассиньи,

**Импортер:** ООО «Фирэлек», 107023, Москва, ул. М. Семеновская,  
д.11а, стр.3.

**Телефоны:** (495) 660-75-50/60