

Реле промежуточные RPA EKF AVERES



RPA-22/X-XX XX EKF AVERES

- Конструктивное исполнение
- Номинальный ток контактов
- Количество контактов
- Напряжение катушки управления, В
- Вид тока катушки управления

ГАРАНТИЯ 10 ЛЕТ

EAC

AI/Cu **IP40** **5A**

Реле промежуточные серии RPA применяются в цепях управления переменного тока напряжением до 230 В и являются комплектующим устройством. Реле промежуточные предназначены для гальванической развязки и передачи команд управления исполнительными элементами между силовыми цепями и цепями управления. Реле промежуточные серии RPA крепятся на 35-миллиметровую монтажную DIN-рейку с помощью разъемов модульных серии RM4 или RM5. На модульном разъеме располагаются зажимы выводов переключающих контактов и катушки.



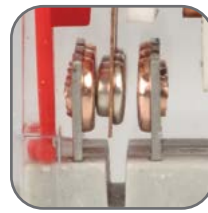
Светодиодная индикация



Механическая индикация



Ручное переключение контактов



Высокое содержание серебра в контактах



Маркировочная площадка



Держатель реле

Изображение	Наименование	Ном. ток контактов, In, А	Ном. напряжение катушки, Uс, В	Масса нетто, кг	Артикул
	Реле промежуточное RPA 22/3 6A 230В AC EKF AVERES	6	230 AC	37	гра-22-3-230AC
	Реле промежуточное RPA 22/4 5A 230В AC EKF AVERES	5			гра-22-4-230AC
	Реле промежуточное RPA 22/3 6A 24В DC EKF AVERES	6			гра-22-3-24DC
	Реле промежуточное RPA 22/4 5A 24В DC EKF AVERES	5			гра-22-4-24DC
	Реле промежуточное с кнопкой и мех. индикацией RPA 22/3 10A 230В AC EKF AVERES	10	24 DC		рпат-22-3-230AC
	Реле промежуточное с кнопкой и мех. индикацией RPA 22/4 5A 230В AC EKF AVERES	5			рпат-22-4-230AC
	Реле промежуточное с кнопкой и мех. индикацией RPA 22/3 10A 24В DC EKF AVERES	10			рпат-22-3-24DC
	Реле промежуточное с кнопкой и мех. индикацией RPA 22/4 5A 24В DC EKF AVERES	5			рпат-22-4-24DC

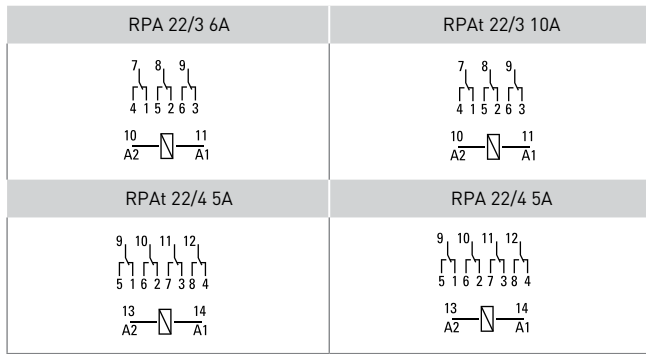
Дополнительное оборудование

Изображение	Наименование	Ном. напряжение питания, Uс, В	Артикул
	Модуль светодиодный 24 VDC для промежуточных реле RP EKF AVERES	24 DC	rp-led-24DC
	Модуль светодиодный 230 VAC для промежуточных реле RP EKF AVERES	230 AC	rp-led-230AC
	Разъем для реле PM4 22/3 EKF AVERES	—	rm4-22-3
	Разъем для реле PM4 22/4 EKF AVERES	—	rm4-22-4
	Разъем для реле PM5 22/3 EKF AVERES	—	rm5-22-3
	Разъем для реле PM5 22/4 EKF AVERES	—	rm5-22-4
	Держатель реле PM-22-36 EKF AVERES	—	rm-22-36d
	Маркировочная площадка RM-XZB EKF AVERES	—	rm-22-xzb

ТЕХНИЧЕСКИЕ ХАРАКТЕРИСТИКИ

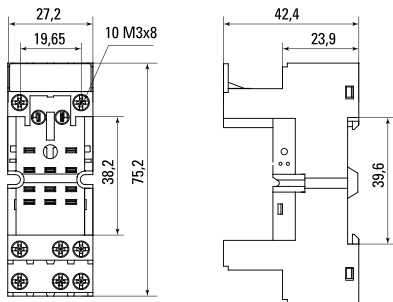
Параметры	Значения	
	Катушка 230 VAC	Катушка 24 VDC
Максимальная коммутируемая мощность AC, ВА	1250	
Максимальная коммутируемая мощность DC, Вт	150	
Сопротивление контактов, мОм	50	
Электрическая прочность изоляции, В	2500	
Время срабатывания, не более, мс	25	
Время возврата, не более, мс	25	
Коммутационная износостойкость, кол-во циклов	10 ⁵	
Механическая износостойкость, кол-во циклов	10 ⁷	
Степень защиты	IP40	
Светодиодный LED-индикатор срабатывания	есть	
Напряжение пробоя между соседними контактами, В	1500 в течение 1 минуты	
Напряжение пробоя между катушкой и контактами, В	1500 в течение 1 минуты	
Рабочая температура	-40...+70°C	
Мощность потребления катушки AC, ВА	1,2 ВА	0,9 Вт
Сопротивление катушки, кОм	18,8	0,65
Напряжение включения, не более, В	176	19,2
Напряжение отпускания, не менее, В	66	2,4

Типовые схемы подключения

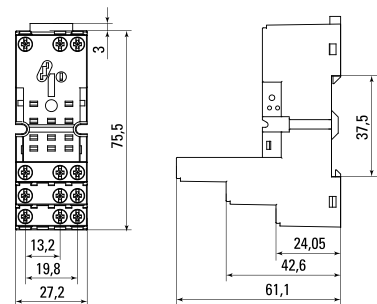


Габаритные и установочные размеры

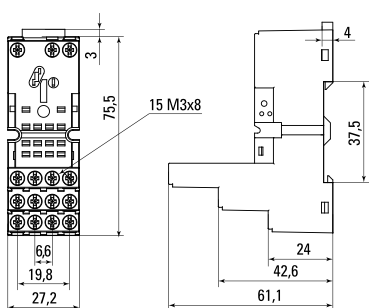
PM4 22/3 EKF AVERES



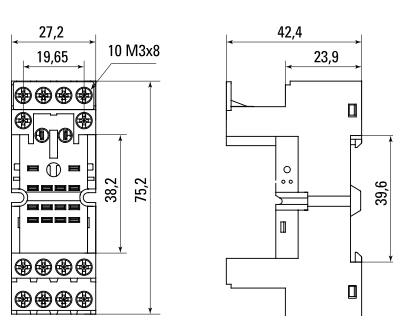
PM5 22/3 EKF AVERES



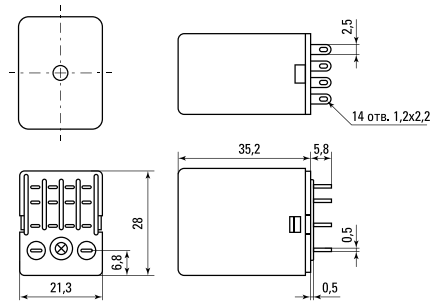
PM5 22/4 EKF AVERES



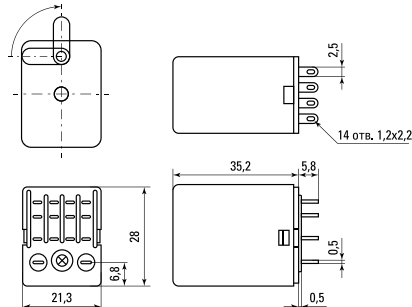
PM4 22/4 EKF AVERES



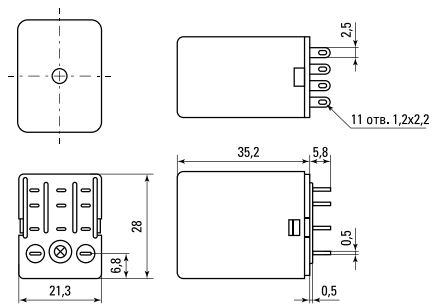
RPA 22/4 5A EKF AVERES



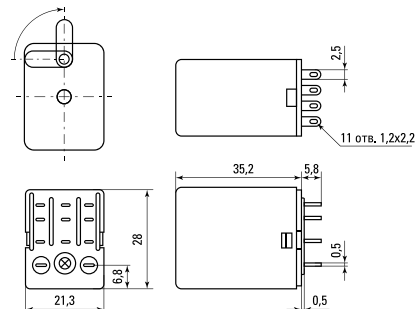
RPA 22/4 5A EKF AVERES



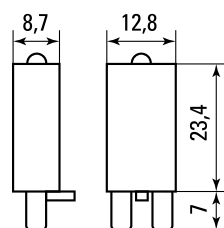
RPA 22/3 6A EKF AVERES



RPA 22/3 10A EKF AVERES



Модуль светодиодный для промежуточных реле RP EKF AVERES



Держатель PM-22-36 EKF AVERES



Типовая комплектация

PM4, PM5

1. Разъем модульный – 1 шт.
2. Маркировочная площадка – 1 шт.
3. Паспорт – 1 шт.

RPA, RPA 2

1. Реле промежуточное – 1 шт.
2. Паспорт – 1 шт.