



Корпуса щитов распределительные навесные с монтажной панелью (ЩРНМ)

Корпуса щитов распределительные навесные с монтажной панелью соответствуют стандартам ГОСТ 14254-96, ГОСТ 15150-69.

В соответствии с "Номенклатурой продукции, в отношении которой законодательными актами Российской Федерации предусмотрена обязательная сертификация" и "Номенклатурой продукции, подлежащей декларированию соответствия" корпуса металлические электрощитов DEKraft не относятся к объектам обязательной сертификации Системы сертификации ГОСТ Р.

Описание продукта

Корпуса щитов с монтажной панелью отвечают современным требованиям электробезопасности.

Монтажные панели щитов изготавливаются из металла толщиной 1,5 мм.

Все корпуса имеют шпильку заземления как на дверце, так и на корпусе (соответствие требованиям Техэнергонадзора).

Корпуса со степенью пыле- и влагозащиты IP31 комплектуются пластиковыми замками с прямым ригелем.

Корпуса щитов со степенью пыле- и влагозащиты IP54 имеют сплошную заднюю стенку без отверстий, к ней приварены проушины.

Эти корпуса комплектуются замками с изогнутым ригелем. На внутреннем контуре двери имеется полиуретановый уплотнитель.

Ввод кабелей осуществляется снизу.

Область применения

Корпуса щитов серии ЩРНМ предназначены для сборки разнообразных электрощитов: силовых, управления, автоматизации и др.

Позволяют производить монтаж аппаратуры модульного, силового и коммутационного типа, а также устройств управления и сигнализации.

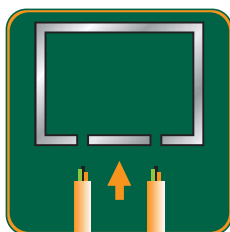
Используются для электромонтажа в жилых, административных, торговых, производственных и промышленных зданиях.

Преимущества

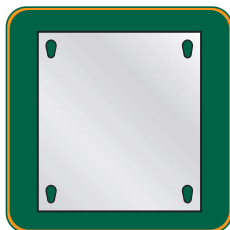
Степень пыле- и влагозащиты IP31.



Ввод кабелей в щит осуществляется снизу через выбивные отверстия.



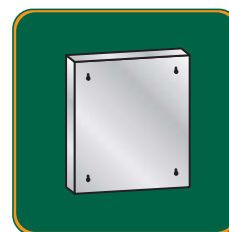
Съемная монтажная панель облегчает и ускоряет монтаж электрооборудования.



Степень пыле- и влагозащиты IP54.



Каплевидные петли на задней стенке щитов со степенью защиты IP31 упрощают монтаж. В щитах со степенью защиты IP54 нет отверстий, в отличие от щитов других производителей! Проушины приварены к задней стенке



Дополнительная информация:

- Электрощитовые аксессуары для корпусов металлических и пластиковых

Комплектация

Набор наклеек электробезопасности: две наклейки «Заземлено» и наклейка «Высокое напряжение».



Набор для крепления провода заземления.



Ригельный замок со степенью защиты IP54 и одним усиленным железным ключом (серия ЩРНМ).



Комплектность поставки

Наименование	Вложение
Корпус металлический с монтажной платой	+
Руководство по эксплуатации	+
Наклейка «Внимание! Высокое напряжение»	+
Наклейка «Заземление»	+

Структура наименования

ЩРНМ-1-IP54

исполнение:
IP54 – герметичное исполнение


габаритные размеры корпуса

щит распределительный
навесной с монтажной панелью

Технические характеристики

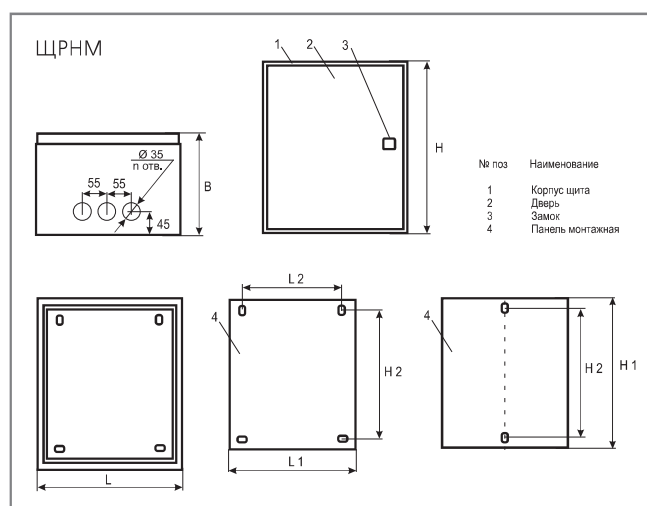
Номинальный ток	630 А
Толщина металла	1,0-1,5 мм
Тип покрытия	Порошковая шагрень
Цвет	RAL 7032
Степень защиты	IP31 / IP54
Тип применяемых аппаратов	Любой

Полный ассортимент

Внешний вид	Модель	Габаритные размеры, мм			Исполнение	Артикул
		В	Ш	Г		
	ЩРНМ-1	395	310	220	IP31	30501DEK
	ЩРНМ-2	500	400	220	IP31	30502DEK
	ЩРНМ-3	650	500	220	IP31	30503DEK
	ЩРНМ-4	800	650	250	IP31	30504DEK
	ЩРНМ-5	1000	650	300	IP31	30505DEK
	ЩРНМ-6	1200	750	300	IP31	30506DEK
	ЩРНМ-7	1320	750	300	IP31	30507DEK
	ЩРНМ-1-IP54	395	310	220	IP54	30601DEK
	ЩРНМ-2-IP54	500	400	220	IP54	30602DEK
	ЩРНМ-3-IP54	650	500	220	IP54	30603DEK
	ЩРНМ-4-IP54	800	650	250	IP54	30604DEK
	ЩРНМ-5-IP54	1000	650	300	IP54	30624DEK
	ЩРНМ-6-IP54	1200	750	300	IP54	30625DEK
	ЩРНМ-7-IP54	1320	750	300	IP54	30607DEK

Технический раздел

Габаритные размеры



Модель	Размеры, мм									n, шт.
	Н	Л	В	Н1	Н2	Н3	Л1	Л2	Л3	
ЩРНМ-1	400	310	220	348	310	351	228	-	255	3
ЩРНМ-2	500	400	220	448	410	451	320	-	345	3
ЩРНМ-3	650	500	220	598	560	601	420	-	445	3
ЩРНМ-4	800	650	250	748	710	751	570	532	595	6
ЩРНМ-5	1000	650	300	948	910	951	570	532	595	6
ЩРНМ-6	1200	750	300	1148	1110	1151	670	632	695	6
ЩРНМ-7	1320	750	300	1268	1230	1271	670	632	695	6