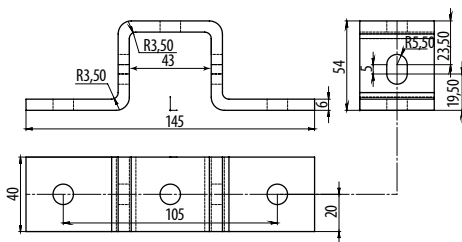
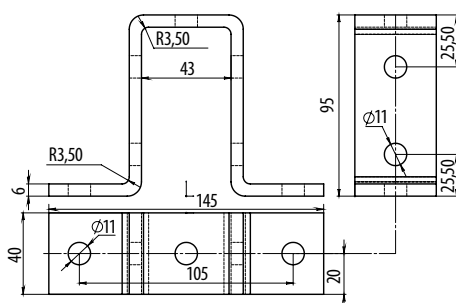


**Крепление стеновое для С-образного профиля BMD-10**

**Применение:**

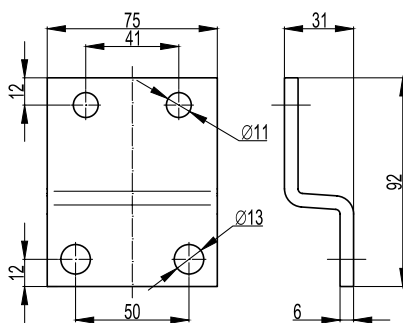
- крепление профиля BPL-41, BPM-41, BPV-41, BPD-21 к несущим конструкциям при помощи сварки.

<b>Вес, кг</b>	<b>Код, исп. 1</b>	<b>Код, исп. 2</b>
0,37	BMD1051	BMD1051HDZ

**Крепление стеновое для двойного С-образного профиля BMD-10**

**Применение:**

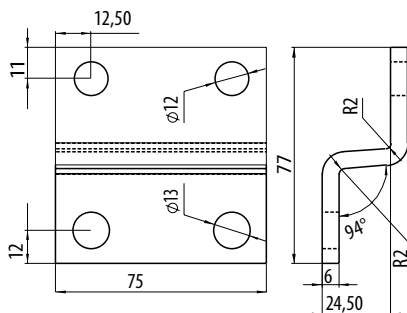
- крепление профиля BPD-41 к несущим конструкциям при помощи сварки.

<b>Вес, кг</b>	<b>Код, исп. 1</b>	<b>Код, исп. 2</b>
0,49	BMD1052	BMD1052HDZ

**Пластина для крепления консолей BBD41 к I-образному профилю**

**Применение:**

- установка консолей BBD-41 типоразмеров 700-1000 мм в профиль BPM-50.

<b>Вес, кг</b>	<b>Код, исп. 2</b>
0,60	BMD2001HDZ

**Пластина для крепления консолей BBF60 к I-образному профилю**

**Применение:**

- установка консоли BBF-60 в профиль BPM-50.

<b>Вес, кг</b>	<b>Код, исп. 2</b>
0,32	BMD2002HDZ