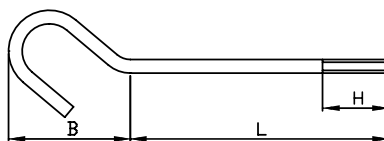


Крюк изолированный для коробок потолочных



Назначение:

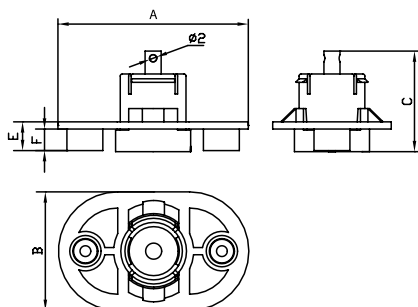
- подвес люстры к залитой в бетон коробке потолочной.

Характеристики:

- материал – сталь;
- материал изоляции: сшитый полиэтилен (трубка термоусаживаемая);
- резьба М6;
- максимальная нагрузка – 10 кг;
- длина крюка выбирается в зависимости от количества дополнительных корпусов, используемых с коробкой 59391 и толщины слоя потолочной штукатурки.

Геометрические размеры, мм			Резьба	Упаковка, шт.	Код
L	H	B			
55	25	40	M6	40	59055
65	25	40	M6	40	59065
75	25	40	M6	40	59075
95	25	40	M6	40	59095
105	25	40	M6	40	59105
115	25	40	M6	40	59115
135	25	40	M6	40	59135
145	25	40	M6	40	59145
155	25	40	M6	40	59155

Втулка концевая для заливки в бетон



Назначение:

- аксессуар для концевой пристыковки гофрированных труб к опалубке позволяет организовать вывод канала для электропроводки из монолита.

Характеристики:

- материал – полипропилен;
- температура монтажа – от -25 до +100 °С;
- имеется фиксатор для крепления протяжки.

Диаметр гофрированной трубы, мм	Геометрические размеры, мм					Упаковка, шт.	Код
	A	B	C	E	F		
16 и 25	53	33	28	8	6	40	59389
20 и 32	65	40	33	9	7	40	59390