

ЖО/РО/ГО07



Освещение фасадов зданий, архитектурных памятников, рекламных щитов, больших открытых пространств и т.д.

ТУ 3461-006-05758434-94

Напряжение _____ 220 ± 10%В / 380 ± 10%В

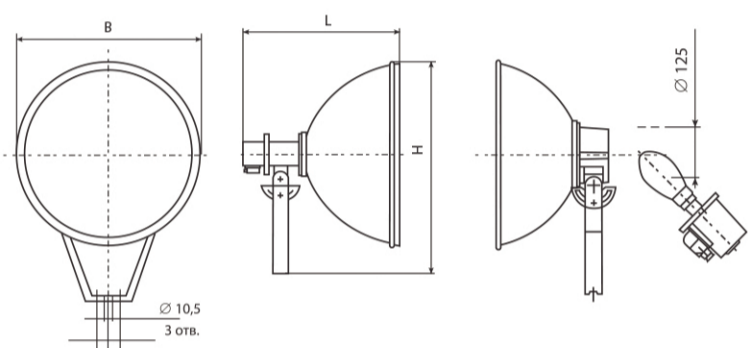
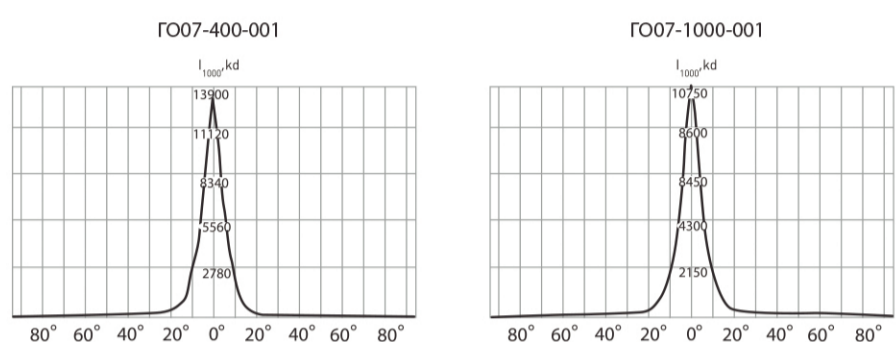
Номинальная частота _____ 50 Гц

Класс защиты от поражения электрическим током _____ I

Климатическое исполнение _____ У1, УХЛ1, Т1

Габаритные размеры _____ в таблице

Максимальное сечение кабеля _____ 4,0 мм²



Наименование	Артикул	Тип источника света	Номинальная мощность, Вт	Патрон	КПД, % (не менее)	Угол рассеяния в градусах	Степень защиты	Габаритные размеры LxВxН, мм	Масса, кг (не более)
ЖО07-150-001	1000736	ДНаТ	150	E40	55	33	IP65	440x530x645	9,0
ЖО07-250-001	1000737	ДНаТ	250	E40	56	25	IP65	440x530x645	9,0
ЖО07-400-001	1000738	ДНаТ	400	E40	63	22	IP65	440x530x645	9,0
ЖО07-600-001	1000739	ДНаТ	600	E40	57	24	IP65	490x630x675	10,5
ЖО07-1000-001	1000740	ДНаТ	1000	E40	65	28	IP65	490x630x675	10,5
РО07-250-001	1000741	ДРЛ	250	E40	55	70	IP65	440x530x645	9,0
РО07-400-001	1000742	ДРЛ	400	E40	59	56	IP65	490x630x675	10,5
ГО07-150-001	1000743	ДРИ	150	E27	62	33	IP65	440x530x645	9,0
ГО07-250-001	1000744	ДРИ	250	E40	70	10	IP65	440x530x645	9,0
ГО07-400-001	1000745	ДРИ	400	E40	62	20	IP65	440x530x645	9,0
ГО07-700-001	1000746	ДРИ	700	E40	69	20	IP65	490x630x675	10,5
ГО07-1000-001	1000747	ДРИ	1000	E40	62	22	IP65	490x630x675	10,5
ГО07-2000-001	1000748	ДРИ	2000	E40	69	34	IP65	540x630x675	10,5

Аксессуары

Обозначение	Диаметр решетки, мм	Для каких светильников
Решетка защитная 50/51-011, 07 (РО-250, ЖО/ГО150, 250, 400)	520	ЖО/ГО07-150, 250, 400-001; РО07-250-001
РЕШЕТКА ЗАЩИТНАЯ 07 (РО400, ЖО/ГО07-600, 700, 1000, 2000)	622	ЖО/ГО07-600, 700, 1000, 2000-001; РО07-400-001

Рекомендуемые независимые ПРА

Наименование	Независимое ПРА	Напряжение сети, В	Наличие ИЗУ	Рабочий ток, А	Потери мощности, Вт	Габаритные размеры, LxВxН, мм	Масса, кг.
ЖО07-150-001	1К150ДНАТ46-010УХЛ1	220	есть	1,8	19,5	105x102x235	3,8
ЖО07-250-001	1К250ДНАТ46-003УХЛ1	220	есть	3,0	33	105x102x265	4,5
	1К250ДНАТ46-009УХЛ1	220	есть	3,0	31	132x134x205	5,4
ЖО07-400-001	1К400ДНАТ46-008УХЛ1	220	есть	4,6	38	132x134x255	7,2
	1К400ДНАТ46-012УХЛ1	220	есть	4,4	35	132x134x245	6,5
ЖО07-600-001	1К600ДНАТ46-011УХЛ1	220	есть	6,0	42,5	132x134x305	9,35
ЖО07-1000-001	1К1000ДНАТ46-001УХЛ1	220	есть	10,3	72	132x134x415	14,6
РО07-250-001	1И250ДРЛ44-003УХЛ1	220	-	2,15	20	105x102x190	3,2
РО07-400-001	1К400ДРЛ44-003УХЛ1	220	-	3,25	26	105x102x265	4,25
	1К400ДРЛ44-001УХЛ1	220	-	3,25	25	132x134x205	5,5
ГО07-250-001	1К250ДРИ48-002УХЛ1	220	есть	2,2	22	105x102x265	4,6
	1К250ДРИ81-001УХЛ1	380	есть	2,2	37	132x134x285	7,3
ГО07-400-001	1К400ДРИ48-003УХЛ1	220	есть	3,3	30,5	132x134x215	5,9
	1К400ДРИ81-001УХЛ1	380	есть	3,3	45	132x134x320	9,6
ГО07-700-001	1К700ДРИ48-001УХЛ1	220	есть	6,0	40	132x134x305	9,65
	1К700ДРИ81-001УХЛ1	380	есть	6,0	78	255x135x260	17,8
ГО07-1000-001	1К1000ДРИ48-001УХЛ1	220	есть	8,2	47	132x134x390	14,2
	1К1000ДРИ48-002УХЛ1	220	есть	9,5	66	132x134x390	14,2
	1К1000ДРИ81-001УХЛ1	380	есть	4,7	48	132x134x340	11,6
ГО07-2000-001	1К2000ДРИ81-001УХЛ1	380	есть	9,2	100	255x135x365	22,9
	1К2000ДРИ81-003УХЛ1	380	есть	10,3	120	255x135x365	22,9

Степень защиты ПРА - IP54
Коэффициент мощности - 0,85

Серия 07

Модификации

- 001 – базовая модификация, отражатель круглосимметричный гладкий
- Для работы прожектора необходим независимый блок ПРА
- Цвет прожектора по умолчанию: серый

Конструкция и обслуживание

- Прожектор изготовлен из алюминиевого сплава методом литья под давлением с порошковым покрытием
- Отражатель изготовлен из алюминия высокой чистоты методом глубокой вытяжки с электрохимическим полированием и анодированием
- Защитное стекло силикатное закалённое
- Уплотняющая прокладка из кремнийорганической резины
- Лира для крепления на опорную поверхность стальная с порошковым покрытием
- Патрон установлен в специальном легкосъёмном блоке, который позволяет производить замену лампы с колбой диаметром менее 125 мм через горловину в отражателе, не снимая защитного стекла
- Прожектор рекомендуется устанавливать на опорную поверхность
- Допускается установка на поверхность из сгораемого материала
- Возможна комплектация стальной никелированной защитной решёткой
- Обслуживание (лампа с колбой диаметром не более 125 мм) – ослабить два винта, соединяющие корпус со стаканом прожектора. Вынуть стакан с патроном из оптического отсека, повернув его, и освободить от винтов
- Обслуживание (лампа с колбой диаметром более 125 мм) – ослабить болт, стягивающий обечайку, скрепляющую защитное стекло с прокладкой и отражатель, снять обечайку и защитное стекло с прокладкой. Это обеспечит доступ к патрону с лампой



Замена лампы

Преимущества

- Долговечность: металлические детали защищены порошковым покрытием
- Стабильность характеристик: отражатель обработан электрохимической полировкой и анодированием, защищен от окисления и коррозии
- Устойчивость к УФ излучению: защитное стекло сохраняет неизменный коэффициент пропускания
- Высокая степень защиты от воздействия окружающей среды IP65: прожектор пыле- и влагонепроницаем
- Удобство обслуживания: замена лампы производится без открытия оптического отсека
- Соответствует российским стандартам
- Соответствует европейским нормам электромагнитной совместимости
- Дизайн: функциональный классический

