

## Трехфазное реле напряжения и тока с дисплеем MRVA-3 63A EKF PROxima

### ОПИСАНИЕ



ГОСТ IEC 60947-5-1-2014



Цифровое реле напряжения и тока MRVA-3 63A PROxima предназначено для автоматического отключения подключенной через него нагрузки, если значение напряжения или тока в электросети выйдет за допустимые пределы. Прибор управляется микроконтроллером, который анализирует напряжение и ток в электросети и отображает текущие действующие значения на цифровых индикаторах. Коммутация нагрузки осуществляется электромагнитным реле. Допустимые пределы отключения напряжения, тока и время задержки включения устанавливаются пользователем с помощью кнопок. Значения сохраняются в энергонезависимой памяти.

### ПРИМЕНЕНИЕ

Цифровые реле напряжения MRVA EKF PROxima применяются в административных, промышленных и жилых сооружениях и выполняют функцию защиты:

- трехфазной сети от скачков напряжения;
- трехфазной сети от пониженного/повышенного напряжения;
- от токов перегрузки;
- асимметрии фаз;
- обрыва фазы;
- от неправильного чередования фаз;
- работают в режиме вольтметра и амперметра.

### ПРЕИМУЩЕСТВА



Возможность регулировки повышенного и пониженного напряжения



Возможность регулировки повышенного значения тока



Отображение текущей неисправности



Измерение и отображения текущего значения напряжения и тока по каждой фазе



Возможность настройки порога асимметрии 20–99 В



Встроенное реле на большие токи

### АССОРТИМЕНТ

Изображение	Наименование	Максимальный ток [в течение 10 мин.] не более, А	Номинальный ток, А	Масса нетто, кг	Максимальное сечение провода, мм <sup>2</sup>	Артикул
	Трехфазное реле напряжения и тока с дисплеем MRVA-3 63A EKF PROxima	80	63	0,41	16	MRVA-3-63A

## ТЕХНИЧЕСКИЕ ХАРАКТЕРИСТИКИ

Параметры	Значения
Номинальное фазное напряжение питания (Un), В	230 AC
Рабочее напряжение, В	80–400
Номинальная частота, Гц	50/60
Диапазон регулировки максимального напряжения, В	220–300
Диапазон регулировки минимального напряжения, В	120–210
Диапазон регулировки максимального тока, Ia, А	5–63
Настройка асимметрии, В	20–99
Погрешность	2%
Время отключения по нижнему пределу напряжения, сек.	<0,5 (I20В); <0,1 (>120В)
Время отключения по верхнему пределу напряжения, сек.	<0,1 (Ууст< Iизм< 350В); <0,02 (Iизм≥350В)
Время срабатывания по асимметрии, сек.	10
Время отключения при перегрузке по току, сек.	5–600 (Iуст< Iизм< 80); 0,1 сек (Iизм≥80)
Время задержки включения, сек.	5–600
Гистерезис при повышенном напряжении и асимметрии, В	5
Гистерезис при пониженном напряжении, В	3
Погрешность вольтметра	≤1%
Номинальное напряжение изоляции, В	450
Выходной контакт	3NO
Степень защиты	IP20
Степень загрязнения	3
Коммутационная износостойкость, циклов	100 000
Механическая износостойкость, циклов	1 000 000
Высота над уровнем моря, м	≤ 2 000
Рабочая температура, °С	от -5 до + 40
Допустимая относительная влажность	≤ 50% при 40 °С (без конденсации)
Температура хранения, °С	от -40 до + 55
Монтаж	Монтаж на DIN-рейку
Количество повторных включений	1–20, с возможностью отключения

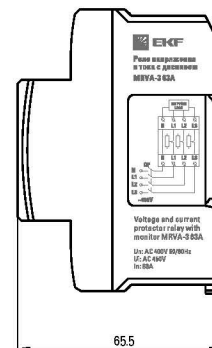
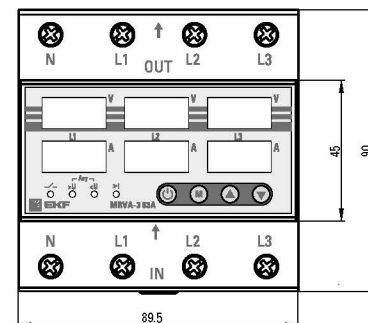
## Особенности эксплуатации и монтажа

## Принцип работы

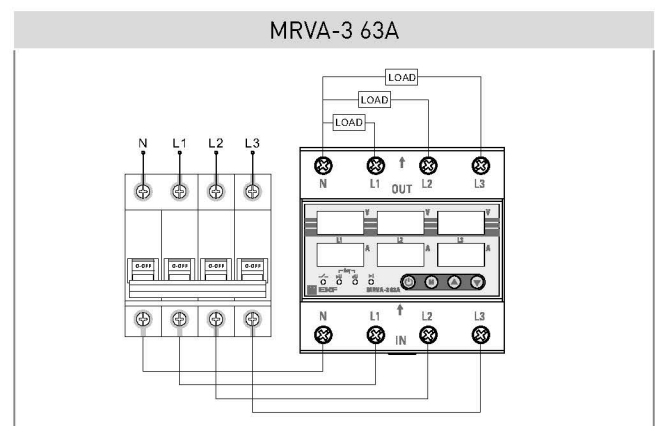
При подаче напряжения на прибор цифровой индикатор покажет действующее значение напряжения в сети и будет мигать. Если напряжение в сети находится в установленном диапазоне, через время Ton (значение по умолчанию 5 сек.) произойдет включение нагрузки и индикатор перестанет мигать. Если напряжение не в установленном диапазоне, нагрузка к сети не подключится до тех пор, пока напряжение не придет в норму. При этом если при перезагрузке напряжение находится ниже установленного нижнего предела или выше установленного верхнего предела, мигает соответствующий индикатор ошибки. Если значение проходящего тока станет выше установленного значения, реле после задержки времени отключит нагрузку и загорится индикатор >I. Через установленное время реле вновь включится. При возникновении длительного тока перегрузки реле покажет ошибку после установленного количества попыток включения. Для продолжения работы необходимо устранить причину превышения тока и перезагрузить реле. Если разница значений напряжения по фазам выше установленного значения асимметрии, реле по истечении 10 с. отключит нагрузку и загорится индикатор Asy, нагрузка к сети не подключится до тех пор, пока напряжение не придет в норму. Количество повторных включений устанавливается в пределах OFF-1...20 с шагом 1 (3-значение по умолчанию). Защиту от неправильного порядка чередования фаз (по умолчанию выключена) и автоматический сброс ошибки (по умолчанию включен) можно включить/отключить в настройках. В случае неправильного порядка чередования фаз реле выведет во втором ряду надписи L1-L3-L2. В таком случае необходимо поменять два фазных проводника местами либо отключить защиту от неправильного порядка чередования фаз. Принудительное включение и отключение реле а также сброс ошибок производится нажатием кнопки

Функциональная схема	Описание функции
	<p>Верхний предел отключения (шаг 1В) 220–300В (250В – значение по умолчанию)</p> <p>Нижний предел отключения (шаг 1В) 120–210В (170В – значение по умолчанию)</p> <p>Время задержки включения, Ton (шаг 1с) 5–600 сек. (5с – значение по умолчанию)</p> <p>Ton-время задержки включения.</p>
	<p>Верхний предел отключения по току Is (шаг 1А) 5–63А (63 – значение по умолчанию).</p> <p>Время отключения при перегрузке по току Ta (шаг 1 сек.) 5–600 с. (15 сек. – значение по умолчанию).</p>
	<p>Значение асимметрии устанавливается в вольтах (шаг 1В) 20–99В (50 – значение по умолчанию)</p> <p>Защита от неправильного чередования фаз ON-OFF (OFF – по умолчанию).</p>

## Габаритные и установочные размеры



## Типовые схемы подключения



## Типовая комплектация

- Трехфазное реле напряжения и тока с дисп. MRVA-3 63 А EKF PROxima.
- Паспорт.