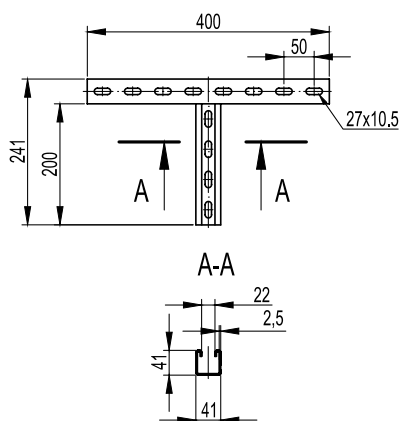


## Т-образное крепление к вертикальной двутавровой балке ВМН-30



**Назначение:**

- крепление консолей к вертикальным двутавровым балкам.

**Характеристики:**

- С-образный профиль;
- Т-образная форма крепления.

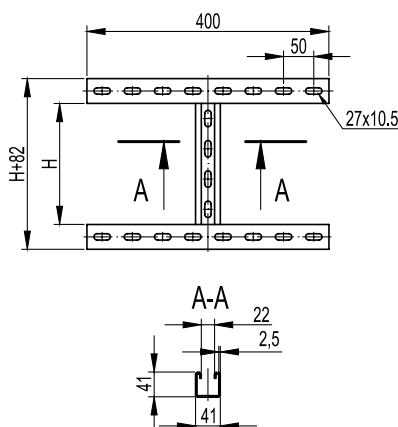
**Примечание:**

- применяется с консолями: BBD-21, BBP-21/41.

Максимальная ширина балки, мм	Нагрузка, кг*	Вес, кг	Код
300	250	1,01	ВМН3020HDZ

\* При условии использования крепления совместно с 2-мя закрывающими струбцинами (СМ301001). Момент затяжки болтов, поддерживающих струбцины, 40,2 Нм

## Н-образное крепление к вертикальной двутавровой балке ВМН-40



**Назначение:**

- крепление консолей к вертикальным двутавровым балкам.

**Характеристики:**

- С-образный профиль;
- Н-образная форма крепления.

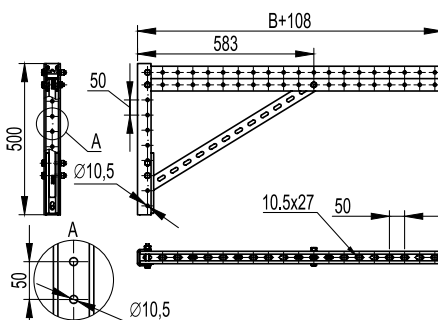
**Примечание:**

- применяется с консолями: BBD-21, BBP-21/41.

Максимальная ширина балки, мм	Нагрузка, кг*	Высота Н, мм	Вес, кг	Код
300	350	200	1,52	ВМН4020HDZ
300	350	400	2,02	ВМН4040HDZ

\* При условии использования крепления совместно с 4-мя закрывающими струбцинами (СМ301001). Момент затяжки болтов, поддерживающих струбцины, 40,2 Нм

## Консоль для тяжелых нагрузок BBD-41



**Назначение:**

- монтаж трасс с высокой нагрузкой.

Максимальная ширина лотка В, мм	Вес, кг	Код
700	9,16	BBD4170HDZ
800	9,53	BBD4180HDZ
900	9,89	BBD4190HDZ
1000	10,26	BBD4100HDZ