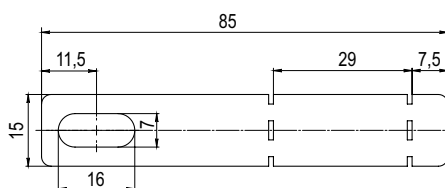


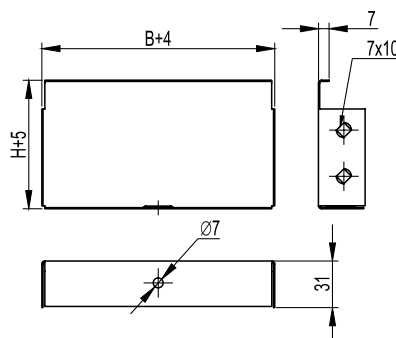
Держатель двускатной крышки

Назначение:

- дополнительное крепление двускатной крышки при сильных ветровых нагрузках.

Характеристики:

- толщина – 1 мм.

Код, исп. 2 SKH500HDZL	Код, исп. 4 SKH500HDZL
----------------------------------	----------------------------------

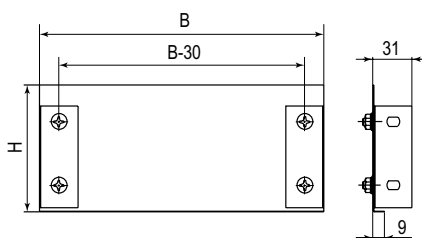
Заглушка цельная ТС

Назначение:

- устанавливается в торец лотка в местах окончания трассы.

Характеристики:

- толщина – 1 мм.

Высота Н, мм	Ширина В, мм	Вес, исп. 1, кг/шт.	Код, исп. 1	Код, исп. 2	Код, исп. 3*	Код, исп. 4
50	50	0,08	37240	37240HDZL	-	37240HDZL
	80	0,11	37261	37261HDZL		37261HDZL
	100	0,12	37262	37262HDZL		37262HDZL
	150	0,18	37263	37263HDZL		37263HDZL
	200	0,22	37264	37264HDZL		37264HDZL
	300	0,3	37265	37265HDZL		37265HDZL
	400	0,4	37266	37266HDZL		37266HDZL
	500	0,5	37267	37267HDZL		37267HDZL
600	0,6	37269**	37269HDZL**	37269HDZL**		

Заглушка сборная ТС

Назначение:

- устанавливается в торец лотка в местах окончания трассы.

Характеристики:

- толщина – 1 мм.

Высота Н, мм	Ширина В, мм	Код, исп. 1	Код, исп. 2	Код, исп. 3*	Код, исп. 4
50	100	30193	30193HDZL	-	30193HDZL
	150	30194	30194HDZL		30194HDZL
	200	30195	30195HDZL		30195HDZL
	300	30196	30196HDZL		30196HDZL
	400	30197	30197HDZL		30197HDZL
	500	30198	30198HDZL		30198HDZL
100	600	37268	37268HDZL	37268HDZL	
	100	30265	30265HDZL	30265HDZL	
	150	30266	30266HDZL	30266HDZL	
	200	30267	30267HDZL	30267HDZL	
	300	30268	30268HDZL	30268HDZL	
	400	30269	30269HDZL	30269HDZL	
	500	30270	30270HDZL	30270HDZL	
	600	37270	37270HDZL	37270HDZL	

* См. раздел каталога "I5 Combitech"

** Производятся сборными