

Прочие элементы

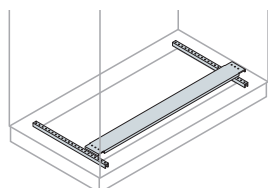
НОВОЕ Наборные фланцы для кабельного ввода

Применение наборных фланцев для кабельного ввода обеспечивает решение большего круга задач, возникающих у пользователя.

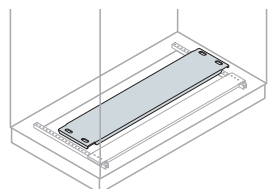
Доступны следующие модули:

- одиночная глухая панель
- одиночная вентилируемая панель
- одиночная панель с пластиковым кабельным вводом
- одиночная панель с уплотнителем для ввода кабеля

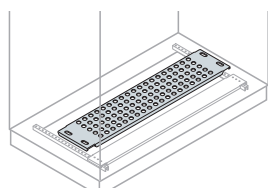
При использовании наборных фланцев необходимо дополнительно заказать комплект крепления включающий два несущих профиля и глухой компенсационной панели.



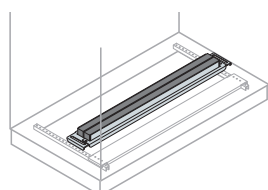
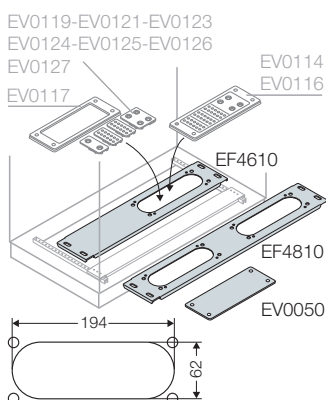
EV0132-EV0133-EV0134
EV0135-EV0136-EV0137



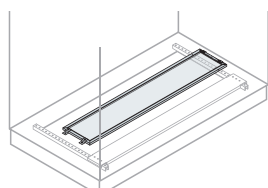
EF2610-EF2810-EF2620-EF2820



EF3610-EF3810



EF6610-EF6810

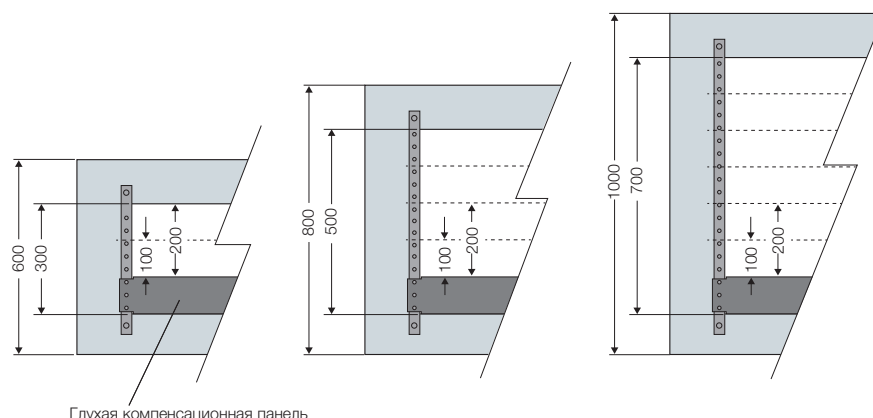


EF9620-EF9820

Описание	Размеры, мм		Код	Упаковка/шт.
	Ш	Г		
Комплект для монтажа одиночных модульных плат				
Комплект для крепления наборных фланцев	600	600	EV0132	1/1
Комплект для крепления наборных фланцев	600	800	EV0133	1/1
Комплект для крепления наборных фланцев	600	1000	EV0134	1/1
Комплект для крепления наборных фланцев	800	600	EV0135	1/1
Комплект для крепления наборных фланцев	800	800	EV0136	1/1
Комплект для крепления наборных фланцев	800	1000	EV0137	1/1
глухая нижняя панель				
глухая нижняя панель	600	100	EF2610	1/1
глухая нижняя панель	800	100	EF2810	1/1
глухая нижняя панель	600	200	EF2620	1/1
глухая нижняя панель	800	200	EF2820	1/1
вентилируемая нижняя панель				
вентилируемая нижняя панель	600	100	EF3610	1/1
вентилируемая нижняя панель	800	100	EF3810	1/1
нижняя панель с фланцем кабельных вводов				
нижняя панель с 1 фланцем кабельного ввода	600	100	EF4610	1/1
нижняя панель с 2 фланцами кабельного ввода	800	100	EF4810	1/1
Глухой фланец			EV0050	1/1
нижняя панель с уплотнением				
нижняя панель с уплотнением	600	100	EF6610	1/1
нижняя панель с уплотнением	800	100	EF6810	1/1
нижняя панель с фильтром*				
нижняя панель с фильтром	600	200	EF9620	1/1
нижняя панель с фильтром	800	200	EF9820	1/1

Полезная площадь в основании корпуса

Пример закажите 1 комплект для монтажа одной модульной плиты EV0132 + 1 шт. EF2610 + 1 шт. EF4610.



> Таблица быстрого выбора стр. 5/12 > Подробная техническая информация стр. 8/1 > Габаритные размеры стр. 9/1