

## **ПАСПОРТ**

**Рубильник модульный  
MS EKF PROxima**

## СОДЕРЖАНИЕ

1. НАЗНАЧЕНИЕ .....	3
2. ТЕХНИЧЕСКИЕ ХАРАКТЕРИСТИКИ .....	3
3. ГАБАРИТНЫЕ РАЗМЕРЫ .....	4
4. ОСОБЕННОСТИ ЭКСПЛУАТАЦИИ И МОНТАЖА .....	5
5. КОМПЛЕКТАЦИЯ.....	6
6. ТРЕБОВАНИЯ БЕЗОПАСНОСТИ .....	6
7. ОБСЛУЖИВАНИЕ.....	6
8. ТРАНСПОРТИРОВАНИЕ И ХРАНЕНИЕ .....	6
9. ГАРАНТИЯ ИЗГОТОВИТЕЛЯ .....	7
10. СВИДЕТЕЛЬСТВО О ПРИЕМКЕ .....	7
11. ОТМЕТКА О ПРОДАЖЕ .....	7

## 1. НАЗНАЧЕНИЕ

Модульные рубильники MS предназначены для ручного включения и отключения низковольтных электрических цепей переменного тока, частотой 50 Гц.

Предназначены для применения в вводно-распределительных устройствах жилых и общественных зданий, в пунктах управления отдельными нагрузками.

Могут применяться для включения и отключения цепей под нагрузкой.

Модульные рубильники соответствуют ГОСТ Р 50030.3-2012 (МЭК 60947-3:2008).

## 2. ТЕХНИЧЕСКИЕ ХАРАКТЕРИСТИКИ

Основные технические характеристики приведены в таблице 1.

Наименование параметра	Значение
Номинальное напряжение, В	230/400
Номинальная частота, Гц	50
Номинальный ток, А	16, 20, 25, 40, 63
Число полюсов	3
Номинальный кратковременно выдерживаемый ток $I_{cw}$ , А	1260
Номинальное импульсное выдерживаемое напряжение, кВ	6
Категория применения	АС-22А, АС-23А*
Механическая износостойкость, циклов	20 000
Степень защиты по ГОСТ 14254-96	IP20
Климатическое исполнение	УХЛ4

\*АС-22А – коммутация смешанных активных и индуктивных нагрузок, включая умеренные перегрузки.

АС-23А – коммутация цепей с двигателями или другими высокоиндуктивными нагрузками.

Корпус рубильника выполнен из негорючего полиамида, армированного стекловолокном (РА 6.6). Контактная группа выполнена из электротехнической меди с гальваническим покрытием.

### 3. ГАБАРИТНЫЕ РАЗМЕРЫ

Габаритные размеры рубильника представлены на рисунках 1а и 1б.

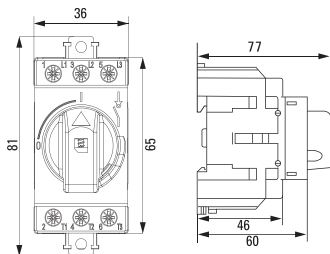


Рис. 1а Габаритные размеры рубильника MS 16-40А

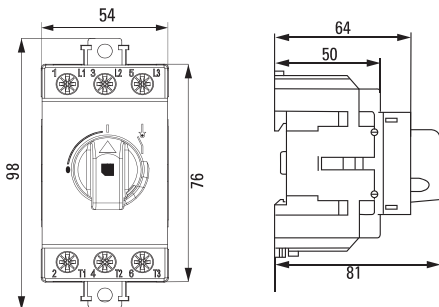


Рис. 1б Габаритные размеры рубильника MS 63А

#### 4. ОСОБЕННОСТИ ЭКСПЛУАТАЦИИ И МОНТАЖА

Модульные рубильники предназначены для установки на DIN-рейку или монтажную панель. Схема подключения представлена на рисунке 2.

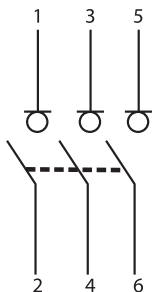


Рис. 2 Электрическая схема рубильника MS

Монтаж и подключение рубильников должны осуществляться квалифицированным электротехническим персоналом.

Сечение подключаемых проводников: 1,5-16 мм<sup>2</sup>. Момент затяжки 2 Н\*м.

В позиции ОТКЛ есть возможность установки навесного замка (рисунок 3).



Рис. 3. Установка навесного замка

## **5. КОМПЛЕКТАЦИЯ**

1. Модульный рубильник MS - 1 шт.;
2. Паспорт - 1 шт.

## **6. ТРЕБОВАНИЯ БЕЗОПАСНОСТИ**

Замена и обслуживание рубильников должны осуществляться квалифицированным персоналом.

Рубильники MS, имеющие внешние механические повреждения, эксплуатировать запрещено.

Перед установкой или заменой отключите питание.

## **7. ОБСЛУЖИВАНИЕ**

При техническом обслуживании рубильников необходимо соблюдать «Правила техники безопасности и технической эксплуатации электроустановок потребителей».

## **8. ТРАНСПОРТИРОВАНИЕ И ХРАНЕНИЕ**

8.1 Транспортирование рубильников может осуществляться любым видом закрытого транспорта, обеспечивающим предохранение упакованных изделий от механических воздействий и воздействий атмосферных осадков.

8.2 Хранение рубильников должно осуществляться в упаковке производителя в закрытых помещениях при температуре окружающего воздуха от -40°C до +50°C и носительной влажности не более 75% при +15°C.

8.3 Утилизируются с обычными бытовыми отходами.

## **9. ГАРАНТИЯ ИЗГОТОВИТЕЛЯ**

9.1 Изготовитель гарантирует соответствие рубильников требованиям ГОСТ Р 50030.3-2012 (МЭК 60947-3:2008) при соблюдении потребителем условий эксплуатации, транспортирования и хранения.

9.2 Гарантийный срок эксплуатации: 5 лет.

9.3 Гарантийный срок хранения: 5 лет.

9.4 Срок службы: 10 лет.

## **10. СВИДЕТЕЛЬСТВО О ПРИЕМКЕ**

Модульные рубильники MS соответствуют требованиям ГОСТ Р 50030.3-2012 (МЭК 60947-3:2008) и признаны годными к эксплуатации.

Штамп технического контроля изготовителя.

Дата производства «\_\_» \_\_\_\_\_ 20\_\_г.

## **11. ОТМЕТКА О ПРОДАЖЕ**

Дата продажи «\_\_» \_\_\_\_\_ 20\_\_г.

Подпись продавца \_\_\_\_\_

Печать фирмы-продавца

L.S.

По вопросам гарантийного обслуживания обращайтесь по адресу:

Представитель торговой марки EKF по работе с претензиями:  
127273, Россия, Москва, ул. Отрадная, д. 2Б, стр. 9  
Тел./факс: +7 (495) 788-88-15 (многоканальный)  
Тел.: 8 (800) 333-88-15 (бесплатный)  
[www.ekfgroup.com](http://www.ekfgroup.com)

Изготовитель: ООО «ЦЕЦФ Электрик Трейдинг (Шанхай) Ко.»  
1412, Санком Цимик Тауэр, 800 Шанг Ченг Род,  
Пудонг Нью Дистрикт, Шанхай, Китай

Уполномоченное изготовителем лицо: ООО «Эквивалент»,  
690091, Приморский край, г. Владивосток, ул. Мордовцева, д. 6  
Тел.: +7 (423) 279-14-91

Импортер: ООО «Триера»  
690065, Приморский край, г. Владивосток,  
ул. Стрельникова, д. 9  
Тел.: +7 (423) 279-14-90

EKF trademark service representative:  
Otradnaya st., 2b bld. 9, 127273, Moscow, Russia  
Tel./fax: +7 (495) 788-88-15 (multi-line)  
Tel.: 8 (800) 333-88-15 (free)  
[www.ekfgroup.com](http://www.ekfgroup.com)

Manufacturer: «CECF Electric Trading (Shanghai) Co.», LTD  
1412, Suncome Cimic Tower, 800 Shang Cheng Road,  
Pudong New District, Shanghai, China

Representative of the manufacturer: «Ekivalent», LTD  
690091, Primorsky region, Vladivostok, st. Mordovtseva, 6  
Tel.: + 7 (423) 279-14-91

Importer: «Triera», LTD  
690065, Primorsky region, Vladivostok, st. Strelnikova, 9  
Tel.: +7 (423) 279-14-90

**EAC**