

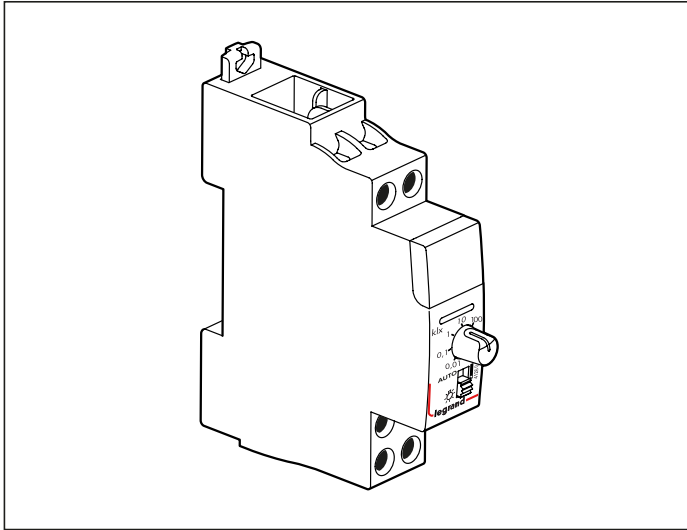
- Interrupteur crépusculaire
- Schemerschakelaar
- Daylight switch
- Dämmerungsschalter
- Interruptor crepuscular

- Interruttore crepuscolare
- Interruptor crepuscular
- Сумеречный выключатель
- Wyłącznik zmierzchowy
- Αυτοματος διακόπτης με φωτοκύτταρο

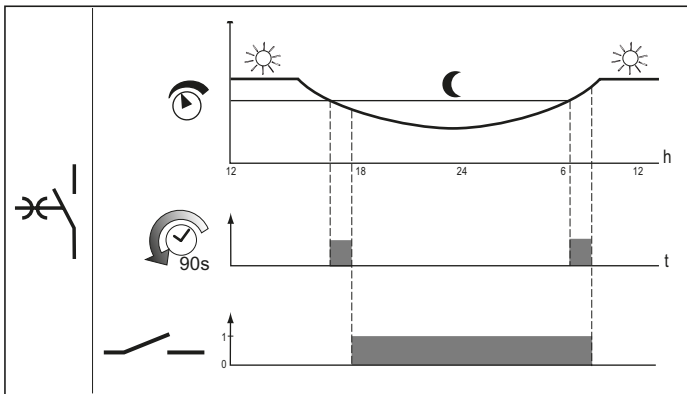
- Skumringsrelæ
- Skumringsbryter
- Skymningsrelä
- Hämäryyskytkin
- Gün ışığı sensörlü anahtar

4 126 23

**legrand**

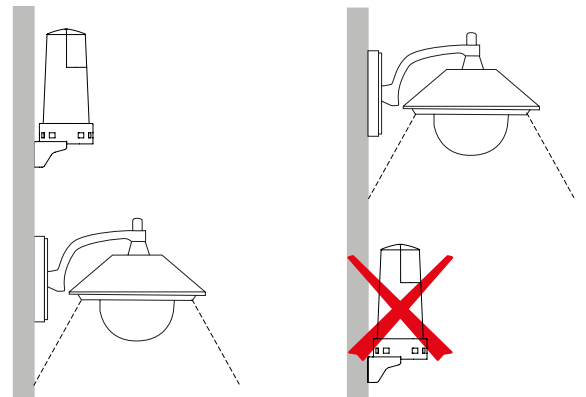


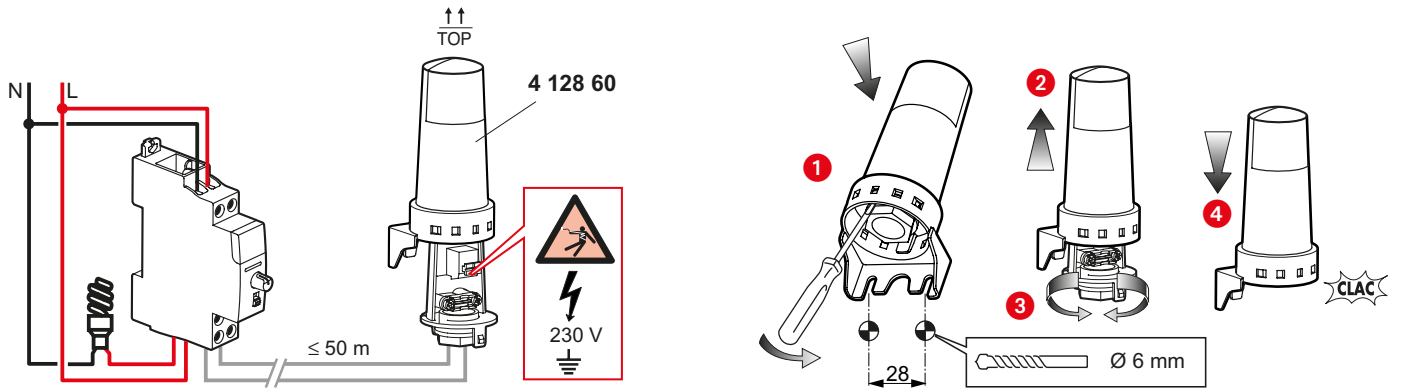
	230 V 50/60 Hz 230 B 50/60 Гц
	$\mu$ 16 A $\cos \varphi = 1 / 250$ V~ $\mu$ 16 A $\cos \varphi = 1 / 250$ B~
<b>P</b>	0,65 W 0,65 Вт
	2 Lux ... 100 kLux
	$\leq 50$ m $\leq 50$ M
	 1,5 ... 4 mm <sup>2</sup> 1,5 ... 4 MM <sup>2</sup> 1,5 ... 2,5 mm <sup>2</sup> 1,5 ... 2,5 MM <sup>2</sup> 10 mm 10 MM
	-20° C ... +55° C       -20° C ... +70° C
	-20° C ... +60° C
<b>IP</b>	30       65



3680 W 3680 Вт	2000 VA 2000 BA	1000 W max 70μF 1000 Вт макс 70мкФ	2000 W 2000 Вт	1000 W 1000 Вт	2000 VA 2000 BA	2000 VA 2000 BA	1000 VA 1000 BA

- Ne pas installer le détecteur de lumière à proximité immédiate de la source de lumière à commander et ne pas le diriger vers la source de lumière.
- De lichtsensor niet in de onmiddellijke nabijheid van de geschakelde lichtbron monteren en niet naar de lichtbron richten.
- Do not mount the light sensor immediately next to the switched light source. Do not turn it towards the light source.
- Lichtsensor nicht in unmittelbare Nähe der geschalteten Lichtquelle montieren und nicht der Lichtquelle zuwenden.
- No montar el sensor fotoeléctrico en las proximidades inmediatas de la fuente luminica conectada y no orientarlo hacia la misma.
- Non montare il sensore ottico nelle immediate vicinanze della sorgente di luce inserita né rivolgerlo in direzione di quest'ultima.
- Não instalar o sensor de luz nas proximidades imediatas da fonte de luz ligada nem voltado para a fonte de luz.
- Датчик освещенности запрещается направлять на осветительные приборы или монтировать рядом с ними.
- Nie montować czujnika światła w bezpośredniej bliskości podłączonego źródła światła i nie zwracać w kierunku źródła światła.
- Μην τοποθετήσετε το φωτοκύτταρο κοντά ή στραμμένο προς την φωτεινή πηγή που θέλετε να ρυθμίσετε.
- Monter ikke lyssensoren umiddelbart i nærheden af den tilsluttede lyskilde, og vend den ikke mod lyskilden.
- Ikke monter lyssensoren i nærheten av lyskilden som skal kobles, og ikke vend den mot lyskilden.
- Montera inte ljussensorn för nära den kopplade ljuskällan och inte vänd mot ljuskällan.
- Älä asenna valoanturia kytketyn valolähteen välittömään läheisyyteen äläkä kohdistaa sitä valolähteeseen.
- Gün ışığı sensörünü anahtarlanan ışık kaynağının yakınlıklarına monte etmeyin ve ışık kaynağına doğru çevirmeyin.



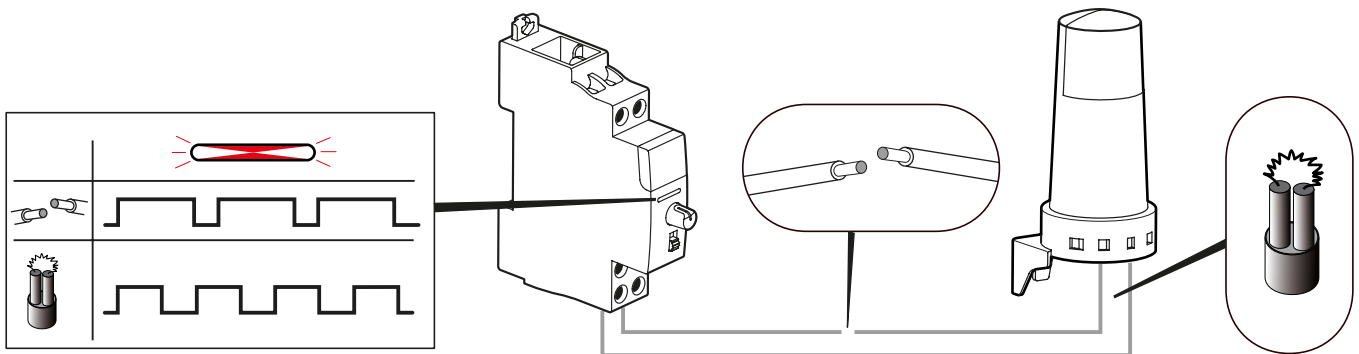


- Il faut couper l'alimentation électrique de l'appareil avant toute intervention sur le détecteur de lumière et le câble de raccordement
- Bij de uitvoering van werkzaamheden aan de lichtsensor en de aansluitkabel moet het apparaat spanningsloos zijn.
- Isolate the device before working on the light sensor and connection line.
- Bei Arbeiten am Lichtsensor und der Anschlußleitung muß das Gerät spannungsfrei sein.
- Al realizar trabajos en el sensor fotoeléctrico y en el cable de conexión, el aparato tiene que estar libre de tensión.
- Quando si lavora sul sensore ottico e sul cavo di collegamento l'apparecchio deve essere scollegato dall'alimentazione di tensione.
- O equipamento tem que ser desligado da tensão para trabalhos no sensor de luz ou no cabo de conexão.
- Во время работ с датчиком освещенности и соединительным проводом прибор должен быть обесточен.
- Podczas prac przy czujniku światła i przewodzie przyłączeniowym urządzenie musi być rozbawione napięciem.
- Κατά την εκτέλεση εργασιών στ ν αισθητήρα φωτ ς και στ καλώδι τρ φ δ σίας, η συσκευή πρέπει να είναι εκτ ς τάσης.
- Ved arbejde på lysensoren og tilslutningsledningen skal spændingen til enheden være afbrudt.
- Ved arbeid på lyssensoren og tilkoblingsledningen må enheten være spenningsfri.
- Vid arbeten på ljussensorn och anslutningsledningen måste enheten vara späningsfri.
- Valoanturin ja liitosjohdon parissa työskennellessä laitteen on oltava jännitteetön.
- Gün işiği sensöründe ve bağlanti kablosunda yapılacak çalışmalarda cihaz gerilimsiz olmalıdır.

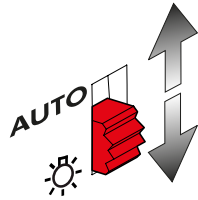
- Dépannage
- Foutdiagnose
- Fault diagnosis
- Fehlerdiagnose
- Diagnóstico de errores

- Diagnosi errori
- Diagnóstico de erros
- Диагностика неисправностей
- Diagnostyka błędów
- Διάγνωση σφαλμάτων

- Fejldiagnose
- Feildiagnose
- Feldiagnos
- Vianmääritys
- Hata diyagnozu



## AUTO



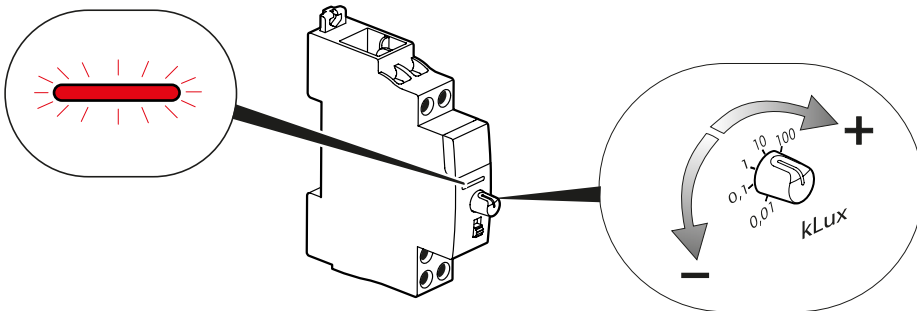
- Automatique
- Automatisch
- Automatic
- Automatik
- Modo automático
- Automatico
- Automático
- Автоматически
- Automatyka
- Αυτόματη λειτουργία
- Automatik
- Automatisk
- Automatiskt
- Automatiikka
- Otomatik



- MARCHE
- AAN
- ON
- EIN
- CONECTADO
- INS
- LIGA
- ВКЛ.
- Wł.
- Άναμμα
- TÆNDT
- PÅ
- PÅ
- PÄÄLLE
- AÇIK

- Réglage du seuil de luminosité (Lux)
- Lichtgevoeligheid instellen
- Setting daylight level
- Helligkeitswert (Lux) einstellen
- Regulación del umbral de luminosidad
- Regolazione del livello di luminosità
- Regulação do nível de luminosidade
- Настройка порога освещенности

- Ustawienie progu natężenia oświetlenia
- Ρύθμιση ευαισθησίας φωτοκυττάρου
- Indstilling af lysstyrke
- Instilling av dagslysnivå
- Reglering av känslighetsområde
- Valoisuuden asettelu
- Aydınlık değerinin (Lüks) ayarlanması



	100.000 Lux	
	20.000 Lux	
	10.000 Lux	
	3.500 Lux	
	1000 Lux	
	100 Lux	
	10 Lux	
	1 Lux	

