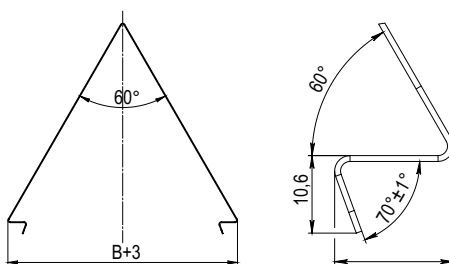


Двускатная крышка



Назначение:

- защита кабеля от воздействий снеговой нагрузки.

Характеристики:

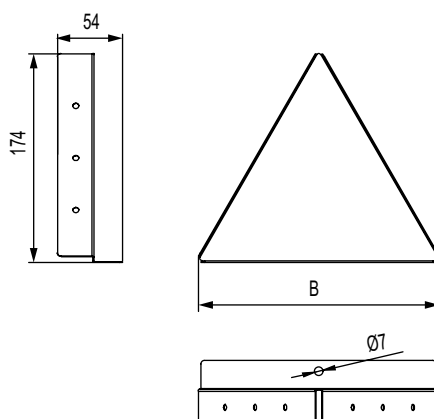
- толщина – 0,8 мм;
- длина – 1,5 м.

Отличительные особенности:

- для монтажа необходимо использовать держатель SKH500HDZL. Держатель крепится при помощи двух гаек CM100600HDZ и винта CM020620HDZ. Для монтажа необходимо сначала вставить винт в отверстие лотка и только потом надеть крышку.

Ширина основания В, мм	Код, исп. 2	Код, исп. 4
200	SKS332HDZ	SKS332ZL
300	SKS333HDZ	SKS333ZL
400	SKS334HDZ	SKS334ZL
500	SKS335HDZ	SKS335ZL
600	SKS336HDZ	SKS336ZL

Заглушка двускатной крышки



Назначение:

- предотвращение попадания снега в начале/конце трассы при использовании двускатной крышки SKS.

Характеристики:

- толщина – 0,8 мм;
- монтажные элементы: крепление осуществляется с помощью самореза CM275013 (необходимо 6 шт. на одну заглушку).

Ширина основания В, мм	Код, исп. 2	Код, исп. 4
200	SKH202HDZL	SKH202HDZL
300	SKH203HDZL	SKH203HDZL
400	SKH204HDZL	SKH204HDZL
500	SKH205HDZL	SKH205HDZL
600	SKH206HDZL	SKH206HDZL