

Конфигурация с секционными ячейками

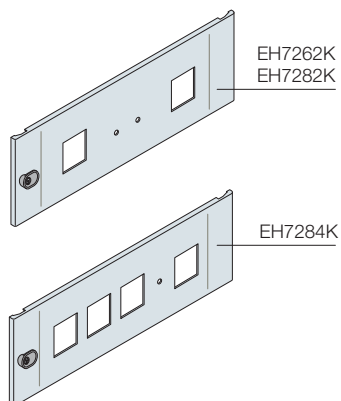
Фронтальные двери секционных ячеек

Изготовлены из стали толщиной 2 мм, окрашены в цвет RAL 7035, оснащены замком под ключ с двумя бородками, взаимозаменяемым с другими вставками. (см. стр.5/102) Фронтальные двери оснащены горизонтальным профилем, который обеспечивает степень защиты IP41.

Размеры, мм		Код	Услуга изготовления на заказ	Упаковка/шт.
В	Ш			
Дверь секционной ячейки				
200	600	EH2061K	■	1/1
300		EH3061K	■	1/1
400		EH4061K	■	1/1
500		EH5061K	■	1/1
600		EH6061K	■	1/1
800		EH8062K	■	1/1
1000		EH1061K	■	1/1
200	800	EH2081K	■	1/1
300		EH3081K	■	1/1
400		EH4081K	■	1/1
500		EH5081K	■	1/1
600		EH6083K	■	1/1
800		EH8081K	■	1/1
1000		EH1081K	■	1/1
Компенсационные панели (2 шт.)				
100	600	EH6010K ⁽¹⁾		1/2
	800	EH8010K ⁽¹⁾		1/2
Фронтальная панель для ячеек с DIN-рейкой				
200	600 (18 DIN мод.)	EH2067K		1/1
	800 (29 DIN мод.)	EH2087K		1/1

■ «Услуга изготовления под заказ» действует только для конструкций, собранных на заводе, для получения дополнительной информации обратитесь в офис компании в вашем регионе.

⁽¹⁾ Компенсационные панели крепятся сверху и снизу шкафа



Фронтальные панели для измерительных приборов

Изготовлены из стали толщиной 2 мм, окрашены в цвет RAL 7035, оснащены замком под ключ с двумя бородками, взаимозаменяемым с другими вставками (см. стр. 5/102)

Размеры, мм		Код	Упаковка/шт.
В	Ш		
Фронтальные панели для измерительных приборов			
200	600	EH7262K	1/1
	800	EH7282K	1/1
	800	EH7284K	1/1