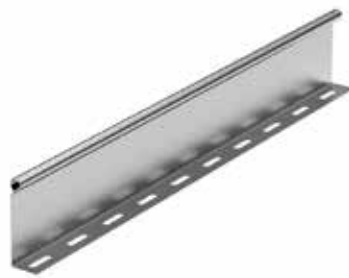


## Перегородка SEP



Перегородка высотой 30 мм



Перегородка высотой 50–80 мм

**Назначение:**

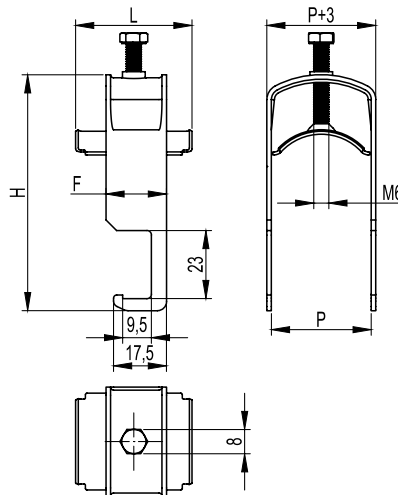
- разделение кабелей внутри лотка.

**Отличительные особенности:**

- для установки совместно с крышкой высоту перегородки следует выбирать на размер меньше.

Высота Н, мм	Длина L, мм	Вес, исп. 1, кг/м	Код, исп. 1	Код, исп. 2	Код, исп. 3*	Код, исп. 4
30	1500	0,380	36460	36460HDZ	-	36460ZL
50	3000	0,480	36480	36480HDZ	-	36480ZL
80	3000	0,680	36500	36500HDZ	-	36500ZL

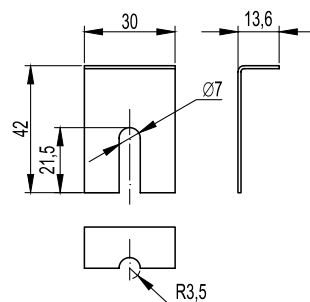
## Кабельный держатель BHL


**Назначение:**

- крепление кабелей к поперечинам лотка.

Диаметр кабеля, мм	Толщина стали, мм	Длина скобы F, мм	Высота Н, мм	Ширина P, мм	Вес, кг	Код, исп. 1
8-14	1,5	20	49	16	0,029	BHL0814
14-20	1,5	20	54	22	0,037	BHL1420
20-26	1,5	20	60	28	0,042	BHL2026
26-32	1,5	20	66	34	0,047	BHL2632
32-38	1,5	20	77	40	0,057	BHL3238
38-44	1,5	20	83	46	0,063	BHL3844
44-50	2,5	25	89	52	0,114	BHL4450
50-56	2,5	25	95	58	0,125	BHL5056
56-63	2,5	25	100	64	0,138	BHL5662
62-68	2,5	25	107	70	0,152	BHL6268
68-74	2,5	25	113	76	0,164	BHL6874

## Держатель крышки


**Назначение:**

- дополнительное крепление крышки лотков в случаях их установки на открытом воздухе в условиях больших ветровых нагрузок.

Высота Н, мм	Вес, исп. 1, кг/шт.	Код, исп. 3	Код, исп. 4
50-80-100	0,15	-	38500ZL

\* См. раздел каталога "I5 Combitech"