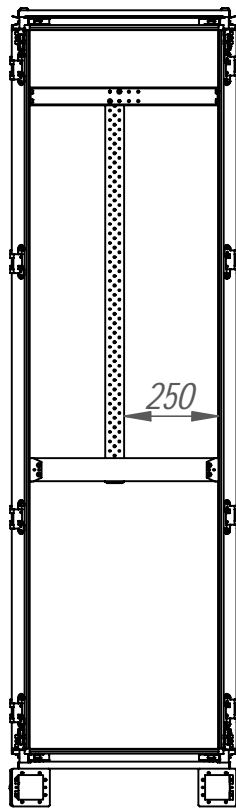
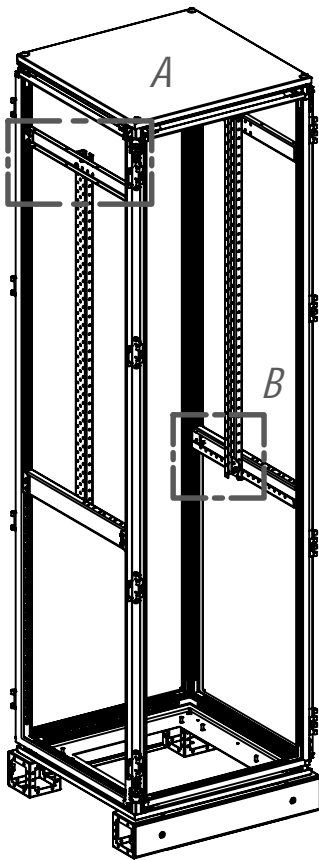


9СNB00000002190

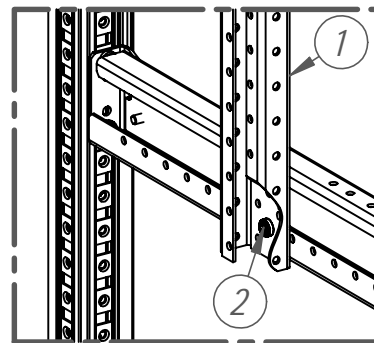
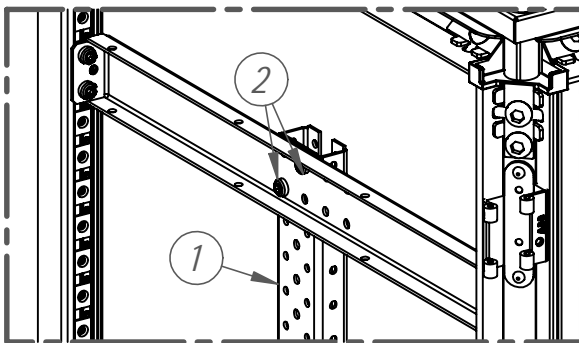
№	Описание	Изображение	Кол.
1*	Стойка промежуточная В=1045мм		2
2*	Винт DIN7500 М6х10-Торх30		6



ЛИЦЕВАЯ СТОРОНА ШКАФА

A

B



Инв. № подл.	Подп. и дата
Взам. инв. №	Инв. № дубл.
Подп. и дата	

Изм.	Лист	№ докум.	Подп.	Дата
------	------	----------	-------	------

RUIS2_manual-01-RUIUH1045

Лист
1