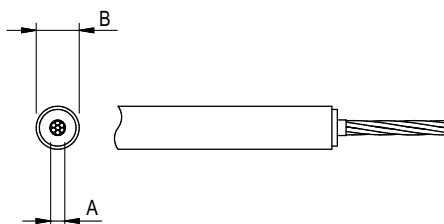


## Система молниезащиты на основе изолированного токоотвода

### Изолированный токоотвод



**Назначение:**

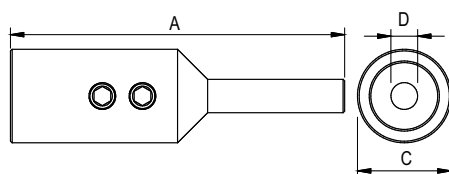
- обеспечивает разделительный интервал между защищаемыми проводящими элементами (в соответствии с МЭК 62305-3).

**Характеристики:**

- максимальный разделительный интервал: 75 см в воздухе;
- подходит как для наружного монтажа (крыля, фасад), так и внутреннего (бетон);
- не распространяет горение согласно ГОСТ IEC 60332-1-3-2011.

A	B	Цвет	Кратность заказа	Код
35 мм <sup>2</sup>	23,4 мм	черный	1 м	NC9035

### Установочный набор для подключения изолированного токоотвода



**Назначение:**

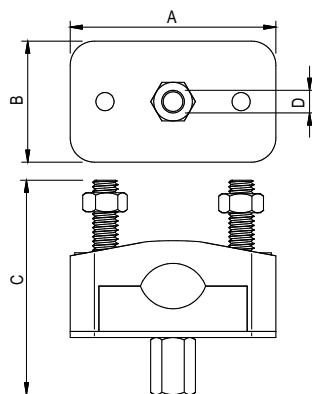
- монтаж изолированного токоотвода и его соединение с прутком.

**Характеристики:**

- в комплекте с термоусадочной трубкой и крепежом.

A	C	D	болт	Материал	Код
100	28	10	2×M8	нержавеющая сталь	NK0001

### Универсальный держатель изолированного токоотвода



**Назначение:**

- крепление изолированного токоотвода на кровлю либо фасад.

**Характеристики:**

- установка на универсальный держатель с бетоном ND1000 с помощью шпильки-шурупа M8×60;
- крепление на фасад с помощью шпильки M8.

A	B	C	D	Материал	Код
70	40	70	M8	полипропилен	NK2201