

## **ПАСПОРТ**

Выключатель-разъединитель  
TwinBlock EKF PROxima



## 1. НАЗНАЧЕНИЕ

Рубильники серии TwinBlock предназначены для пропуска номинальных токов, включения и отключения электрических цепей номинальным напряжением до 690В переменного тока частотой 50 и 60 Гц в устройствах распределения электрической энергии.

Разъединители имеют следующие исполнения:

- с предустановленной рукояткой управления (80А, 100А);
- без рукоятки управления (рукоятку необходимо приобретать отдельно).
- реверсивные (перекидные) рубильники без рукоятки (рукоятку необходимо приобретать отдельно).

Реверсивные рубильники серии TwinBlock предназначены для переключения нагрузки на резервную линию с разрывом питания (индикация положений на рубильнике I-0-II). Электрические характеристики реверсивных рубильников серии TwinBlock позволяют выполнять переключение под нагрузкой между двумя источниками питания, даже при токах с высокой индуктивной составляющей и пусковых токах двигателей.



Возможность установки дополнительного полюса



Реверсивное исполнение рубильника

Выключатели-разъединители серии TwinBlock (модели 160-800 А) имеют возможность подключения дополнительного четвертого полюса.

Для моделей без рукоятки предусмотрены два типа рукояток:

- Вывосная рукоятка для управления через дверь;
- Рукоятка управления для прямой установки на рубильник.

## 2. ТЕХНИЧЕСКИЕ ХАРАКТЕРИСТИКИ

Номенклатура рубильников представлена в таблице 1.

Таблица 1

Артикул	Наименование
tb-40-3р-f	Рубильник 40А 3Р с рукояткой управления для прямой установки TwinBlock EKF PROxima
tb-63-3р-f	Рубильник 63А 3Р с рукояткой управления для прямой установки TwinBlock EKF PROxima
tb-80-3р-f	Рубильник 80А 3Р с рукояткой управления для прямой установки TwinBlock EKF PROxima
tb-100-3р-f	Рубильник 100А 3Р с рукояткой управления для прямой установки TwinBlock EKF PROxima

<b>Артикул</b>	<b>Наименование</b>
tb-s-160-3p	Рубильник 160А 3P без рукоятки управления TwinBlock EKF PROxima
tb-s-200-3p	Рубильник 200А 3P без рукоятки управления TwinBlock EKF PROxima
tb-s-250-3p	Рубильник 250А 3P без рукоятки управления TwinBlock EKF PROxima
tb-s-315-3p	Рубильник 315А 3P без рукоятки управления TwinBlock EKF PROxima
tb-s-400-3p	Рубильник 400А 3P без рукоятки управления TwinBlock EKF PROxima
tb-s-600-3p	Рубильник 630А 3P без рукоятки управления TwinBlock EKF PROxima
tb-s-800-3p	Рубильник 800А 3P без рукоятки управления TwinBlock EKF PROxima
tb-s-1000-3p	Рубильник 1000А 3P без рукоятки управления TwinBlock EKF PROxima
tb-s-1250-3p	Рубильник 1250А 3P без рукоятки управления TwinBlock EKF PROxima
tb-s-1600-3p	Рубильник 1600А 3P без рукоятки управления TwinBlock EKF PROxima
tb-s-40-3p-rev	Рубильник 40А 3P реверсивный с рукояткой для прямой установки TwinBlock EKF PROxima
tb-s-63-3p-rev	Рубильник 63А 3P реверсивный с рукояткой для прямой установки TwinBlock EKF PROxima
tb-s-80-3p-rev	Рубильник 80А 3P реверсивный без рукоятки управления TwinBlock EKF PROxima
tb-s-100-3p-rev	Рубильник 100А 3P реверсивный без рукоятки управления TwinBlock EKF PROxima
tb-s-160-3p-rev	Рубильник 160А 3P реверсивный без рукоятки управления TwinBlock EKF PROxima
tb-s-200-3p-rev	Рубильник 200А 3P реверсивный без рукоятки управления TwinBlock EKF PROxima
tb-s-250-3p-rev	Рубильник 250А 3P реверсивный без рукоятки управления TwinBlock EKF PROxima
tb-s-315-3p-rev	Рубильник 315А 3P реверсивный без рукоятки управления TwinBlock EKF PROxima
tb-s-400-3p-rev	Рубильник 400А 3P реверсивный без рукоятки управления TwinBlock EKF PROxima
tb-s-630-3p-rev	Рубильник 630А 3P реверсивный без рукоятки управления TwinBlock EKF PROxima
tb-s-800-3p-rev	Рубильник 800А 3P реверсивный без рукоятки управления TwinBlock EKF PROxima

Основные технические характеристики представлены в таблице 2.

Параметр		40	63	80	100	160	200
Номинальное напряжение изоляции $U_i$ , В		1000					
Номинальная частота переменного тока		50Гц					
Номинальное рабочее напряжение $U_e$ , В	АС	690/400					
	DC	440/230					
Номинальное импульсное выдерживаемое напряжение $U_{imp}$ , кВ		12					
Количество полюсов		3Р					
Количество направлений		одно					
Наличие дугогасительных камер		есть					
Номинальный ток $I_n$ , А		40	63	80	100	160	200
Условный тепловой ток $I_{th}$ , А		40	63	80	100	160	200
Максимальное сечение медного проводника, мм <sup>2</sup>		70		70	70	95	
Номинальная отключающая способность при $U_e=690В$ , АС-23, А		160		320	640	1600	
Номинальный кратковременно выдерживаемый ток (R.M.S. значение при $U_e=690В$ , 1с), кА		1,5		2,5	4	8	
Рассеиваемая мощность/полюс, Вт		4,5		4	6,5	4	
Усилие затяжки болтов, Н•м		7		7	7	7	
Размер винта подключения к клемме		-		-	M8x25		
Механическая износостойкость, кол-во циклов		10000					
Вес, кг		0,4		0,4	1,2	1,2	
Возможность установки дополнительного полюса		нет		нет	есть		
Степень защиты		IP 00					
Климатическое исполнение и категория размещения		УХЛЗ					

Таблица 2

	250	315	400	630	800	1000	1250	1600
	1000							
	50Гц							
	690/400							
	440/230							
	12							
	3Р							
	одно							
	есть							
	250	315	400	630	800	1000	1250	1600
	250	315	400	630	800	1000	1250	1600
	120	185	240	2x185	2x240	2x300	2x400	2x500
	2000	2520	3200	5040	6400	10000	10000	10000
	8	15	15	20	20	50	50	50
	6,5	6,5	10	25	40	19	29	48
	7	16	16	27	27	65	65	65
	M8x25	M10x30	M10x30	M12x40	M12x40	M12x50	M12x50	M12x60
	10000	8000	8000	5000	5000	3000	3000	3000
	1,2	2,2	2,2	5,1	5,1	14,1	14,1	15,2
	есть						нет	нет
	IP 00							
	УХЛ3							

Аппараты могут эксплуатироваться в среде со степенью загрязнения 3 по ГОСТ IEC 60947-1-2014.

Номинальный режим эксплуатации – продолжительный

Рубильники обладают стойкостью к воздействию механических факторов в соответствии с ГОСТ 17516.1 для группы условий эксплуатации М4.

### 3. ГАБАРИТНЫЕ И УСТАНОВОЧНЫЕ РАЗМЕРЫ

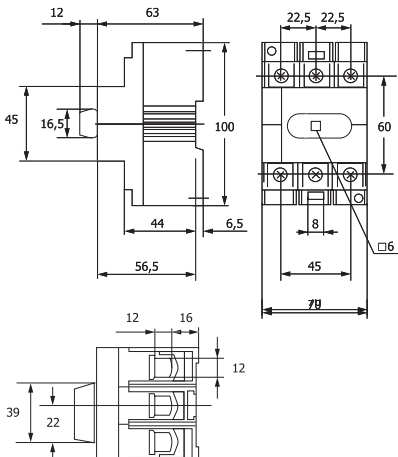


Рис. 1 Габаритные и установочные размеры рубильников 40-100А

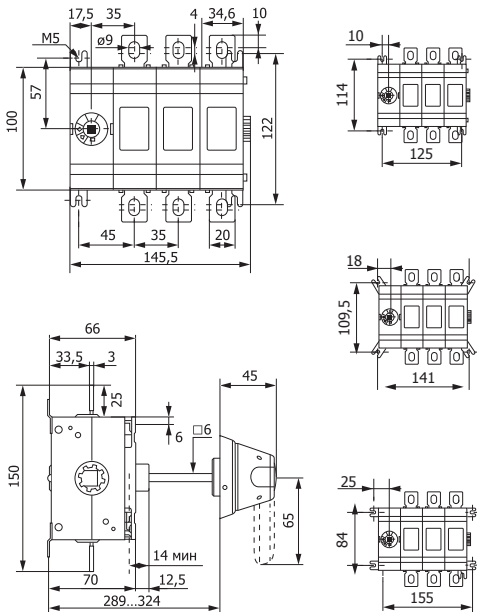


Рис. 2 Габаритные и установочные размеры рубильников 160-250А

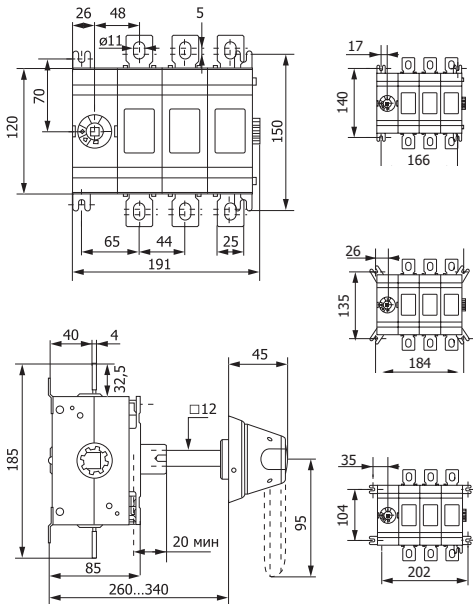


Рис. 3 Габаритные и установочные размеры рубильников 315-400А



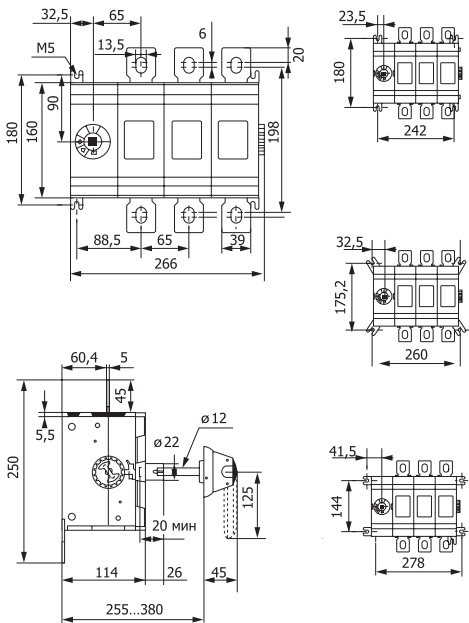


Рис. 4 Габаритные и установочные размеры рубильников 600-800А

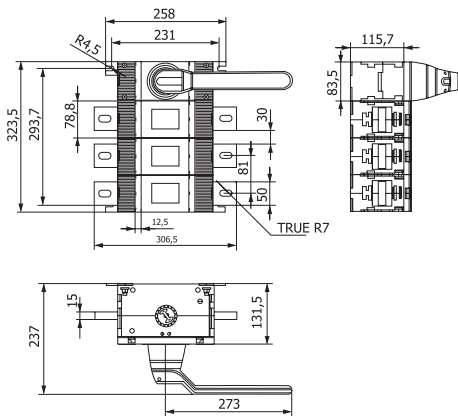


Рис. 5 Габаритные и установочные размеры рубильников 1000-1600А

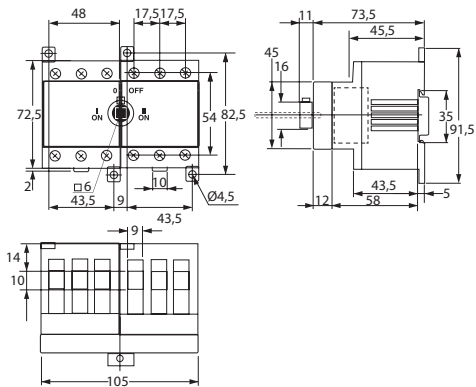


Рис. 6 Габаритные и установочные размеры реверсивных рубильников 40-80А

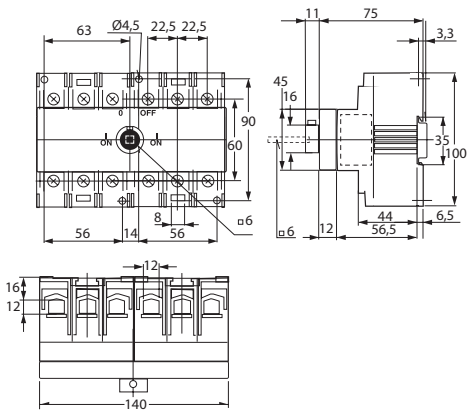


Рис. 7 Габаритные и установочные размеры реверсивных рубильников 100А

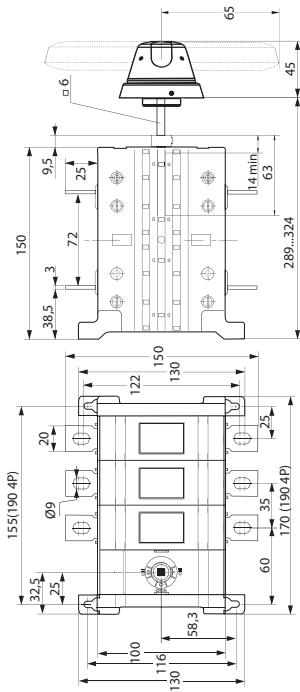


Рис. 8 Габаритные и установочные размеры реверсивных рублильников 160-250А

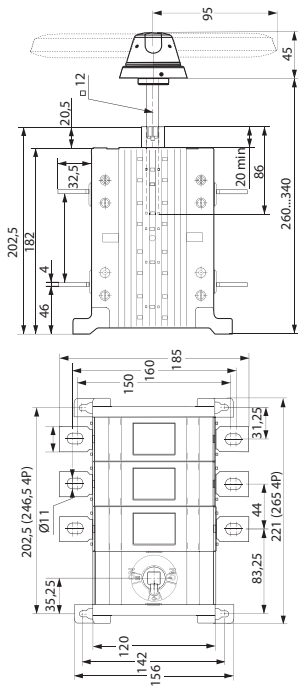


Рис. 8 Габаритные и установочные размеры  
реверсивных рублильников 315-400А

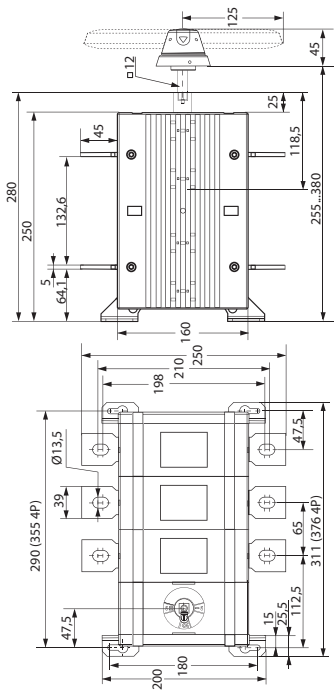


Рис. 8 Габаритные и установочные размеры реверсивных рубильников 630-800А

#### 4. ТИПОВАЯ СХЕМА ПОДКЛЮЧЕНИЯ



#### 5. ТИПОВАЯ КОМПЛЕКТАЦИЯ

Комплект поставки включает:

1. Рубильник – 1 шт.;
2. Паспорт – 1 шт.

#### 6. ОСОБЕННОСТИ ЭКСПЛУАТАЦИИ И МОНТАЖА

Монтаж и пуск устройства в эксплуатацию должен производить только квалифицированный персонал. Устройство крепится на монтажную панель и DIN-рейку (только для моделей 40–100А). Рабочее положение рубильников при эксплуатации – любое.

Перед установкой аппарата необходимо проверить:

- 1) соответствие типоразмера аппарата его назначению;
- 2) отсутствие повреждений.

Все монтажные и профилактические работы производить только при снятом напряжении.

При нормальных условиях эксплуатации необходимо производить профилактический осмотр рубильника один раз в год и каждый раз после воздействия токов короткого замыкания. При осмотре производится:

- удаление пыли и грязи;
- проверка затяжки винтов (болтов);
- включение и отключение аппарата без нагрузки.

Запрещается при эксплуатации аппаратов касаться руками зажимов и неизолированных токоведущих проводников.



### 6.1 Монтаж моделей 80А и 100А (на монтажную панель или DIN-рейку).

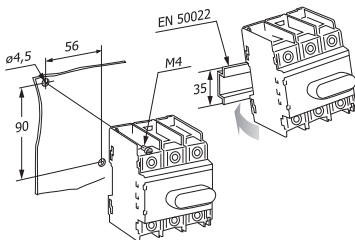
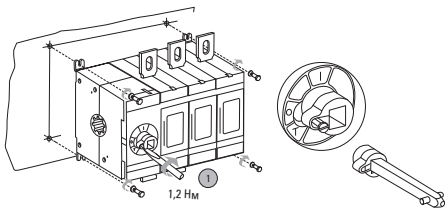
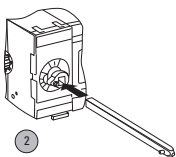


Рис. 6 Монтаж моделей 40–100А

### 6.2 Установка переходника для рукоятки

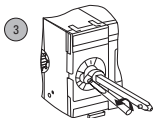


Шаг 1: выкрутить винт



Шаг 2: вставить переходник

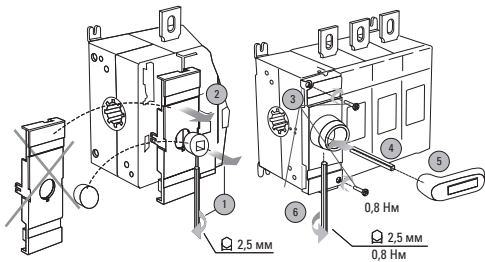
Шаг 3: вкрутить винт



1,2 Нм

Рис. 7 Установка переходника

### 6.3 Установка рукоятки управления для прямой установки (модели 160-250A)



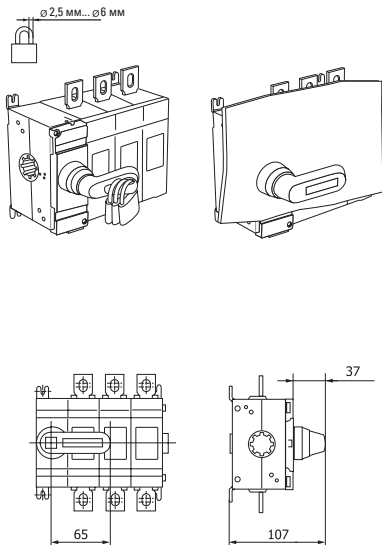
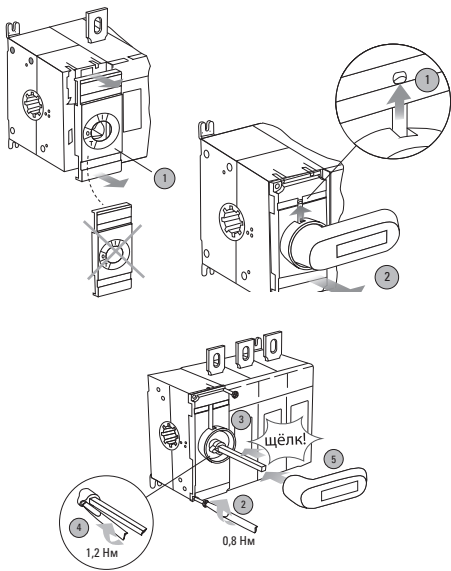


Рис. 8 Установка рукоятки управления  
прямой установки 160-250А

#### 6.4 Установка рукоятки управления для прямой установки (модели 315-1600A)



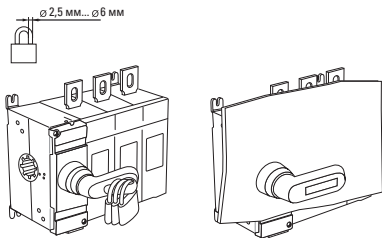


Рис 9. Установка рукоятки управления прямой установки 315-1600А

#### 6.5 Установка рукоятки для управления через дверь

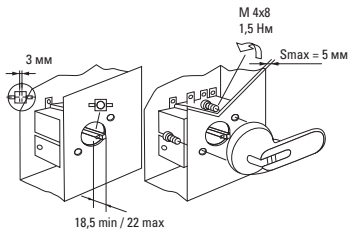


Рис.10 Установка рукоятки для управления через дверь

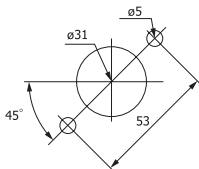


Рис.11 Размеры выреза для ручки

#### 6.6 Установка дополнительного полюса (160-800А)

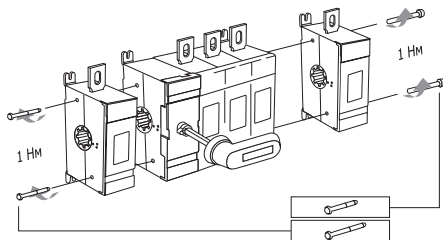


Рис. 12 Схема установки дополнительного полюса  
(винты поставляются в комплекте с дополнительным полюсом)

## **7. УСЛОВИЯ ТРАНСПОРТИРОВКИ И ХРАНЕНИЯ**

7.1 Транспортирование рубильников может осуществляться любым видом закрытого транспорта, обеспечивающим предохранение упакованных изделий от механических воздействий и воздействий атмосферных осадков.

7.2 Хранение рубильников должно осуществляться в упаковке производителя в закрытых помещениях при температуре окружающего воздуха в пределах от -60 до +40 С°. Относительная влажность 50% при высоких и 90% при низких температурах.

## **8. ГАРАНТИЯ ИЗГОТОВИТЕЛЯ**

8.1 Изготовитель гарантирует соответствие рубильников TwinBlock требованиям ГОСТ IEC 60947-3-2016 при соблюдении потребителем условий эксплуатации, транспортирования и хранения.

8.2 Гарантийный срок эксплуатации: 7 лет, исчисляемый с даты продажи, указанной в разделе 10.

8.3 Гарантийный срок хранения: 7 лет, исчисляемый с даты производства, указанной в разделе 9.

8.4 Срок службы: 10 лет.

## **9. СВИДЕТЕЛЬСТВО О ПРИЕМКЕ**

Рубильники TwinBlock соответствуют требованиям ГОСТ IEC 60947-3-2016 и признаны годными к эксплуатации.

Дата производства «\_\_» \_\_\_\_\_ 20\_\_ г.

Штамп технического контроля изготовителя.

## **10. ОТМЕТКА О ПРОДАЖЕ**

Дата продажи «\_\_» \_\_\_\_\_ 20\_\_ г.

Подпись продавца

Печать фирмы-продавца М.П.

Изготовитель: ООО «Яквинг Ксилай Электрик Эплаенсес Ко.»,  
д. Дайдонг, р. Лиуши, г. Яквинг, провинция Чжэцзян, Китай.

Manufacturer: «Yueqing Xile Electric Appliances Co.», LTD  
Daidong village, Liushi town, Yueqing city, Zhejiang, China.

Импортер и представитель торговой марки EKF  
по работе с претензиями: ООО «Электрорешения»,  
127273, Россия, Москва, ул. Отрадная, д. 2Б, стр. 9, 5 этаж.

Тел./факс: +7 (495) 788-88-15 (многоканальный)

Тел.: 8 (800) 333-88-15 (бесплатный)

[www.ekfgroup.com](http://www.ekfgroup.com)

Importer and EKF trademark service representative:  
«Electroresheniya», LTD, Otradnaya st., 2b bld. 9, 5th floor,  
127273, Moscow, Russia.

Tel./fax: +7 (495) 788-88-15 (multi-line)

Tel.: 8 (800) 333-88-15 (free)

[www.ekfgroup.com](http://www.ekfgroup.com)

**EAC**

