

Силовые автоматические выключатели

Автоматические выключатели ВА44

НОВИНКА

2

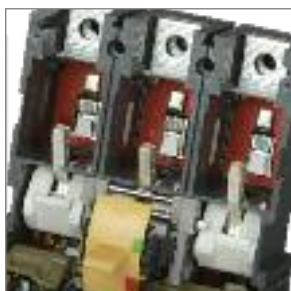
Автоматические выключатели ВА44 предназначены для проведения тока в нормальном режиме и отключения тока при коротких замыканиях, перегрузке, недопустимых снижениях напряжения, а также для оперативных включений и отключений участков электрических цепей и рассчитаны на эксплуатацию в электроустановках с номинальным рабочим напряжением до 400В и на номинальные токи от 25 до 250А. Соответствуют требованиям ГОСТ Р 50030.2.



Преимущества

- Простая самостоятельная установка дополнительных устройств:
- Аварийный контакт
- Дополнительный контакт
- Независимый расцепитель
- Расцепитель минимального напряжения
- Уменьшенные габариты
- Установка на Din-рейку при помощи специальной скобы
- Гарантийный срок 5 лет

Особенности конструкции



Серебросодержащая контактная группа обеспечивает высокую электропроводность



Высококачественные дугогасительные камеры способствуют более эффективному гашению электрической дуги



Высококачественные металлические отсекатели искр и отвода газа



Совместимость дополнительных устройств с ВА88



Маркировка, нанесенная методом тампопечати непосредственно на корпус аппарата, сохраняет данные об устройстве более длительное время



Ассортимент автоматических выключателей ВА44

2



Наименование	Номинальный ток, А	Количество полюсов	Номинальная предельная наибольшая отключающая способность I_{on} при 400 В, кА	Кол-во в групповой упаковке, шт.	Артикул
ВА44 33 3P 25А 15кА	25	3	15	18	SVA4410-3-0025
ВА44 33 3P 32А 15кА	32	3	15	18	SVA4410-3-0032
ВА44 33 3P 40А 15кА	40	3	15	18	SVA4410-3-0040
ВА44 33 3P 50А 15кА	50	3	15	18	SVA4410-3-0050
ВА44 33 3P 63А 15кА	63	3	15	18	SVA4410-3-0063
ВА44 33 3P 80А 15кА	80	3	15	18	SVA4410-3-0080
ВА44 33 3P 100А 15кА	100	3	15	18	SVA4410-3-0100
ВА44 33 3P 125А 15кА	125	3	15	18	SVA4410-3-0125
ВА44 33 3P 160А 15кА	160	3	15	18	SVA4410-3-0160



ВА44 35 3P 200А 25кА	200	3	25	8	SVA4410-3-0200
ВА44 35 3P 250А 25кА	250	3	25	8	SVA4410-3-0250

Комплект поставки автоматических выключателей ВА44

Наименование	ВА44-33	ВА44-35
Выключатель серии ВА44	+	+
Упаковочная коробка	+	+
Паспорт	+	+
Наконечник переходник	–	–
Наконечник кабельный	–	–
Межфазные перегородки	+	+
Винты и гайки для подсоединения внешних проводников	–	–
Винты и гайки для крепления на монтажную панель	+	+

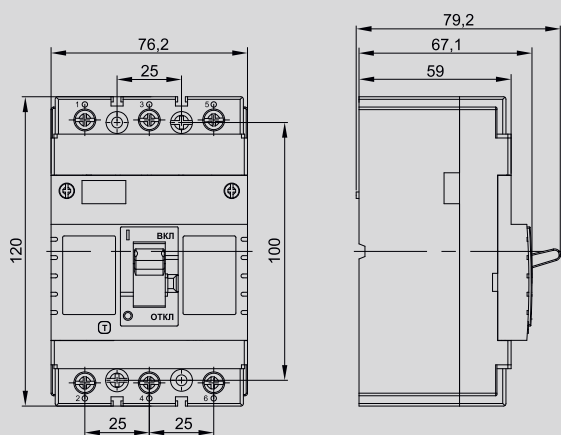
Технические характеристики

Наименование	BA44-33	BA44-35
Максимальный номинальный ток (базовый габарит) $I_{\text{ном}}$, А	160	250
Расцепитель сверхтоков	тепловой и электромагнитный	тепловой и электромагнитный
Номинальный ток (уставка теплового расцепителя) I_n , А	25; 32; 40	50; 63; 80; 100; 125; 160
Уставка электромагнитного расцепителя I_m , А	500	10
Номинальная рабочая наибольшая отключающая способность $I_{\text{ос}}$ при 400 В, кА	15	25
Номинальная предельная наибольшая отключающая способность $I_{\text{сд}}$ при 400 В, кА	7,5	12,5
Механическая износостойкость, циклов В-О, не менее	5000	5000
Электрическая износостойкость, циклов В-О, не менее	3000	3000
Исполнение	стационарное	стационарное
Присоединение внешних проводников	переднее	переднее
Климатическое исполнение	УХЛЗ	УХЛЗ
Масса, кг	0,745	1,036
Срок службы, лет, не менее	15	15
Габаритные размеры, мм		
Ширина	76,2	103,6
Высота	120	139
Глубина	67,1	67,3

2

Габаритные и установочные размеры

BA44-33



BA44-35

