

ПОВОРОТ НА 45 ГР. СЕРИИ ESCA

Краткое руководство по эксплуатации

1 Назначение и область применения

1.1 Поворот на 45 гр. серии ESCA товарного знака IEK (далее – поворот) применяется в составе системы кабельных лотков для организации горизонтального поворота кабельной трассы на 45°. В зависимости от исполнения поворот может применяться внутри общественных, производственных зданий, сооружений и объектов розничной торговли, вне помещений под навесом, на открытом воздухе, а также в помещениях с повышенной влажностью.

1.2 Поворот выпускается по ТУ 27.33.13-002-83135016-2017.

1.3 Монтаж осуществляется при помощи комплекта соединительного KC M6×10 в соответствии с требованиями Руководства по эксплуатации CLN/P.001.

2 Основные технические характеристики

2.1 Основные технические характеристики представлены в таблице 1.

2.2 Безопасные рабочие нагрузки приведены в Руководстве по эксплуатации CLN/P.001.

2.3 Общий вид изделия представлен на рисунке 1.

2.4 Габаритные размеры и масса изделия приведены в таблице 2.

3 Комплектность

3.1 В комплект поставки входят:

– поворот на 45 гр. – 1 шт.;

– крышка поворота на 45 гр. – 1 шт.

Таблица 1

Наименование показателя	Значение			
Исполнение	стандартное	RAL	HDZ	INOX
Климатическое исполнение по ГОСТ 15150	У2, ХЛ2, УХЛ2, УХЛ3, ОМ2		У1, ХЛ1, УХЛ1, УХЛ5, О2, ОМ1	
Материал	сталь 08гпс, оцинкованная по методу Сендзимира по ГОСТ 14918		K270B5-III-H по ГОСТ 16523	08X18H10 по ГОСТ 5582
Толщина цинкового покрытия, мкм, не менее	5		–	–
Покрытие	–	порошковая краска	методом горячего цинкования	–
Степень защиты по ГОСТ 14254 (IEC 60529)	IP20			
Ударная прочность по ГОСТ Р 52868 (МЭК 61537), Дж, не менее	10			
Класс стойкости к коррозии по ГОСТ Р 52868 (МЭК 61537)	1	–	6	9A
Температура монтажа и эксплуатации	от минус 50 до плюс 40 °С			

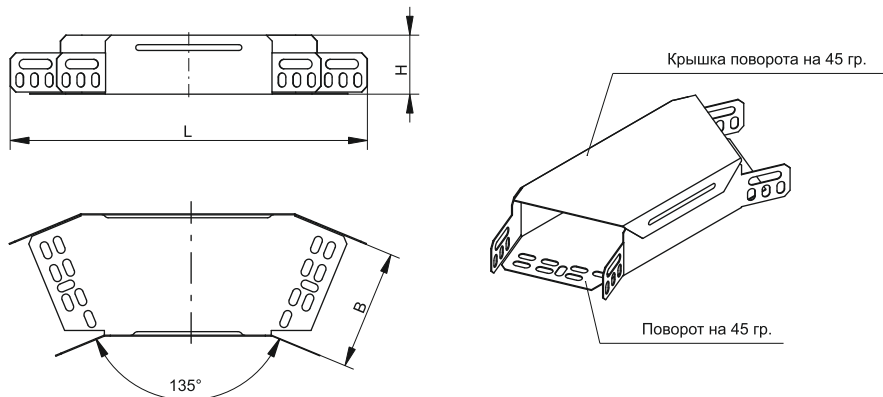


Рисунок 1

Таблица 2

Наименование	H, мм	B, мм	L, мм	Масса для исполнения, кг			
				станд.	HDZ	INOX	RAL
Поворот 45град ESCA 50x50 мм	50	50	265	0,22	0,24	0,22	0,23
Поворот 45град ESCA 50x100 мм	50	100	302	0,44	0,47	0,44	0,46
Поворот 45град ESCA 50x150 мм	50	150	341	0,62	0,66	0,62	0,64
Поворот 45град ESCA 50x200 мм	50	200	379	0,83	0,89	0,83	0,86
Поворот 45град ESCA 50x300 мм	50	300	455	1,33	1,42	1,34	1,38
Поворот 45град ESCA 50x400 мм	50	400	532	1,93	2,07	1,94	2,01
Поворот 45град ESCA 50x500 мм	50	500	608	2,62	2,80	2,64	2,72
Поворот 45град ESCA 50x600 мм	50	600	685	3,42	3,66	3,44	3,56
Поворот 45град ESCA 80x80 мм	80	80	287	0,47	0,50	0,47	0,49
Поворот 45град ESCA 80x100 мм	80	100	302	0,54	0,58	0,54	0,56
Поворот 45град ESCA 80x150 мм	80	150	341	0,73	0,78	0,73	0,76
Поворот 45град ESCA 80x200 мм	80	200	379	0,94	1,01	0,95	0,98
Поворот 45град ESCA 80x300 мм	80	300	455	1,46	1,56	1,47	1,52
Поворот 45град ESCA 80x400 мм	80	400	532	2,07	2,21	2,08	2,15
Поворот 45град ESCA 80x500 мм	80	500	608	2,78	2,97	2,80	2,89
Поворот 45град ESCA 80x600 мм	80	600	685	3,59	3,84	3,61	3,73
Поворот 45град ESCA 100x100 мм	100	100	302	0,61	0,65	0,61	0,63
Поворот 45град ESCA 100x150 мм	100	150	341	0,80	0,86	0,80	0,83
Поворот 45град ESCA 100x200 мм	100	200	379	1,02	1,09	1,03	1,06
Поворот 45град ESCA 100x300 мм	100	300	455	1,55	1,66	1,56	1,61
Поворот 45град ESCA 100x400 мм	100	400	532	2,17	2,32	2,18	2,26
Поворот 45град ESCA 100x500 мм	100	500	608	2,89	3,09	2,91	3,01
Поворот 45град ESCA 100x600 мм	100	600	685	3,71	3,97	3,73	3,86

4 Меры безопасности

4.1 Все работы по монтажу должны производиться исправным инструментом с соблюдением правил техники безопасности.

4.2 Изделие должно эксплуатироваться в условиях, отвечающих его конструктивному исполнению и установленным ТУ 27.33.13-002-83135016-2017.

4.3 Поворот неремонтопригоден. При выходе из строя изделие утилизировать.

5 Транспортирование, хранение и утилизация

5.1 Транспортирование изделия допускается любым видом крытого транспорта, обеспечивающим защиту от механических повреждений, загрязнения и попадания влаги. Условия транспортирования жесткие (Ж) по ГОСТ 23216.

5.2 Условия транспортирования и хранения изделий в части воздействия климатических факторов внешней среды – 5 (ОЖ4) по ГОСТ 15150.

5.3 Транспортирование и хранение должны осуществляться при температуре от минус 50 до плюс 50 °С.

5.4 Поворот утилизируется путем передачи организациям, занимающимся приемом и переработкой черных металлов.

6 Гарантии изготовителя

6.1 Гарантийный срок эксплуатации – 36 месяцев с даты продажи при условии соблюдения потребителем правил транспортирования, хранения и эксплуатации.

6.2 Срок службы изделия – 20 лет.

6.3 По истечении срока службы изделие утилизировать.

6.4 В период гарантийных обязательств и при возникновении претензий обращаться к продавцу или в организации:

РОССИЙСКАЯ ФЕДЕРАЦИЯ

ООО «ИЭК ХОЛДИНГ»

142100, Московская область, г. Подольск,
проспект Ленина, дом 107/49, офис 457
Тел./факс: +7 (495) 542-22-27
info@iek.ru
www.iek.ru

СТРАНЫ ЕВРОСОЮЗА

ЛАТВИЙСКАЯ РЕСПУБЛИКА

ООО «ИЭК БАЛТИЯ»

LV-1005, г. Рига, ул. Ранкас, 11
Тел.: +371 2934-60-30
iek-baltija@inbox.lv
www.iek.ru

РЕСПУБЛИКА БЕЛАРУСЬ

ООО «ИЭК ХОЛДИНГ»

(Представительство в Республике Беларусь)
220025, г. Минск,
ул. Шафарьянская, д. 11, пом. 62
Тел.: + 375 (17) 286-36-29
iek.by@iek.ru
www.iek.ru

МОНГОЛИЯ

«ИЭК МОНГОЛИЯ» КОО

Улан-Батор,
20-й участок Баянголского района,
Западная зона промышленного района 16100,
Московская улица, 9
Тел.: +976 7015-28-28
Факс: +976 7016-28-28
info@iek.mn
www.iek.mn

РЕСПУБЛИКА МОЛДОВА

«ИЭК ТРЭЙД» О.О.О.

MD-2044, город Кишинев
ул. Мария Дрэган, 21
Тел.: +373 (22) 479-065, 479-066
Факс: +373 (22) 479-067
info@iek.md; infomd@md.iek.ru
www.iek.md

СТРАНЫ АЗИИ

РЕСПУБЛИКА КАЗАХСТАН

ТОО «ТД ИЭК. КАЗ»

040916, Алматинская область,
Карасайский район,
с. Иргели, мкр. Акжол, 71А
Тел.: +7 (727) 237-92-49, 237-92-50
infokaz@iek.ru
www.iek.kz

УКРАИНА

ООО «ТОРГОВЫЙ ДОМ

УКРЭЛЕКТРОКОМПЛЕКТ»

08132, Киевская область,
Киево-Святошинский район,
г. Вишневое, ул. Киевская, 6В
Тел.: +38 (044) 536-99-00
info@iek.com.ua
www.iek.ua