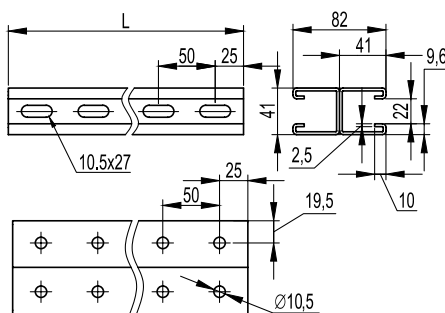


Профиль BPD-41



Назначение:

- монтаж консолей: BBD-21, BBP-21/41;
- крепление в подвес.

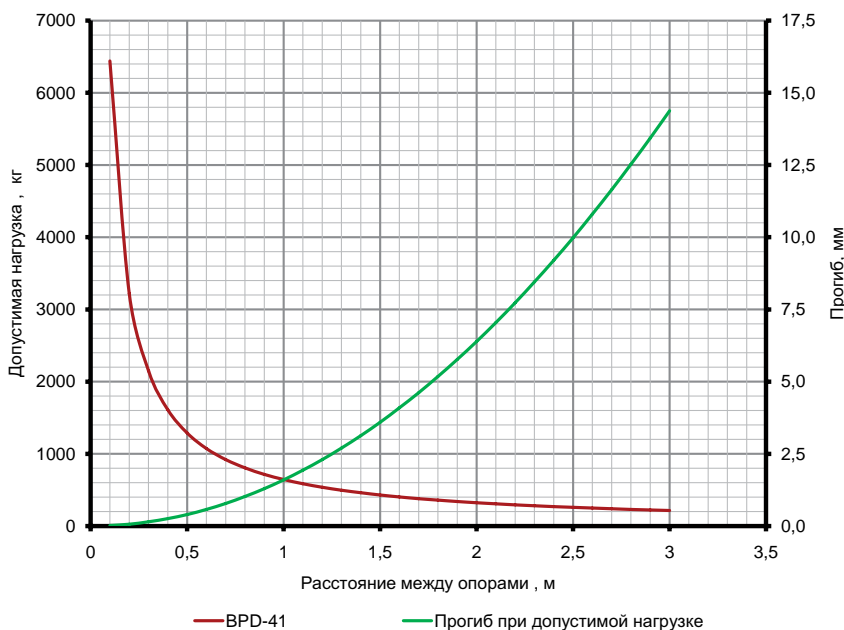
Характеристики:

- С-образный профиль;
- толщина стали – 2,5 мм.

Длина L, мм	Вес, кг	Код
300	1,51	BPD4103HDZ
400	2,02	BPD4104HDZ
500	2,52	BPD4105HDZ
600	3,02	BPD4106HDZ
700	3,53	BPD4107HDZ
800	4,03	BPD4108HDZ
1000	5,04	BPD4110HDZ
1200	6,05	BPD4112HDZ
1800	9,07	BPD4118HDZ
2000	10,08	BPD4120HDZ
3000	15,12	BPD4130HDZ
6000	31,8	BPD4160HDZ

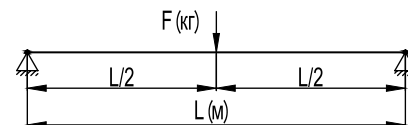
Помимо стандартных длин возможно изготовление профилей любой длины в интервале от 300 до 3000 мм с шагом 100 мм.

Графики нагрузки



Условия расчета профиля

- для исполнений 1, 2 и 4;
- испытания по ГОСТ Р 52868 п.10.8.2.3;
- схема нагружения рассчитана для шарнирно закрепленного профиля длиной L (мм), с приложенной нагрузкой F (кг) по центру профиля;
- $[\sigma]=165$ МПа – допустимые напряжения для холоднодеформированной стали с учетом коэффициента надежности по материалу;
- нагрузки F (кг) и прогибы f (мм) рассчитаны с учетом того, что допустимые напряжения для стали $[\sigma]$ и максимальный прогиб, равный L/200, не превышаются.



Рекомендуемый комплект для крепления консолей к профилю BPD-21 и BPD-41

Код	Описание	Кол-во, шт.
CM041030	винт для крепления к С-образному профилю, M10x30	2
CM101000	гайка с насечкой, препятствующей отвинчиванию, M10	2