

УСЛОВИЯ ТРАНСПОРТИРОВКИ, ХРАНЕНИЯ И УТИЛИЗАЦИИ

Транспортирование должно осуществляться в любом закрытом транспорте, обеспечивающем предохранение упакованных изделий от механических воздействий и атмосферных осадков.

Хранение должно осуществляться в упаковке производителя в помещениях с естественной вентиляцией при температуре от -25 °С до +40 °С и относительной влажности 60 % при плюс 20 °С, допускается хранение при влажности 80 % и температуре плюс 25 °С. Срок хранения в упаковке производителя и при соблюдении вышеуказанных условий не более 2 лет, с даты производства. Утилизация изделий осуществляется путем передачи организациям, занимающимся переработкой черных металлов. При обнаружении неисправностей в период гарантийных обязательств обращаться по месту покупки товара.

ГАРАНТИЯ ПРОИЗВОДИТЕЛЯ

Гарантийный срок службы – 3 года. Срок эксплуатации – 5 лет, при соблюдении правил эксплуатации, транспортировки и хранения

Дата производства: _____

Штамп технического контроля изготовителя:

Дата продажи: « ____ » _____ 20 ____ г.

Подпись продавца: _____ М.П.

Изготовитель: ООО «Электрорешения»,
127273, Россия, Москва, ул. Отрадная, д. 2Б, стр. 9
Тел: +7 (495) 788-88-15 (многоканальный)
8 (800) 333-88-15 (техническая поддержка)

WWW.EKFGROUP.COM

УСЛОВИЯ ТРАНСПОРТИРОВКИ, ХРАНЕНИЯ И УТИЛИЗАЦИИ

Транспортирование должно осуществляться в любом закрытом транспорте, обеспечивающем предохранение упакованных изделий от механических воздействий и атмосферных осадков.

Хранение должно осуществляться в упаковке производителя в помещениях с естественной вентиляцией при температуре от -25 °С до +40 °С и относительной влажности 60 % при плюс 20 °С, допускается хранение при влажности 80 % и температуре плюс 25 °С. Срок хранения в упаковке производителя и при соблюдении вышеуказанных условий не более 2 лет, с даты производства. Утилизация изделий осуществляется путем передачи организациям, занимающимся переработкой черных металлов. При обнаружении неисправностей в период гарантийных обязательств обращаться по месту покупки товара.

ГАРАНТИЯ ПРОИЗВОДИТЕЛЯ

Гарантийный срок службы – 3 года. Срок эксплуатации – 5 лет, при соблюдении правил эксплуатации, транспортировки и хранения

Дата производства: _____

Штамп технического контроля изготовителя:

Дата продажи: « ____ » _____ 20 ____ г.

Подпись продавца: _____ М.П.

Изготовитель: ООО «Электрорешения»,
127273, Россия, Москва, ул. Отрадная, д. 2Б, стр. 9
Тел: +7 (495) 788-88-15 (многоканальный)
8 (800) 333-88-15 (техническая поддержка)

WWW.EKFGROUP.COM

УСЛОВИЯ ТРАНСПОРТИРОВКИ, ХРАНЕНИЯ И УТИЛИЗАЦИИ

Транспортирование должно осуществляться в любом закрытом транспорте, обеспечивающем предохранение упакованных изделий от механических воздействий и атмосферных осадков.

Хранение должно осуществляться в упаковке производителя в помещениях с естественной вентиляцией при температуре от -25 °С до +40 °С и относительной влажности 60 % при плюс 20 °С, допускается хранение при влажности 80 % и температуре плюс 25 °С. Срок хранения в упаковке производителя и при соблюдении вышеуказанных условий не более 2 лет, с даты производства. Утилизация изделий осуществляется путем передачи организациям, занимающимся переработкой черных металлов. При обнаружении неисправностей в период гарантийных обязательств обращаться по месту покупки товара.

ГАРАНТИЯ ПРОИЗВОДИТЕЛЯ

Гарантийный срок службы – 3 года. Срок эксплуатации – 5 лет, при соблюдении правил эксплуатации, транспортировки и хранения

Дата производства: _____

Штамп технического контроля изготовителя:

Дата продажи: « ____ » _____ 20 ____ г.

Подпись продавца: _____ М.П.

Изготовитель: ООО «Электрорешения»,
127273, Россия, Москва, ул. Отрадная, д. 2Б, стр. 9
Тел: +7 (495) 788-88-15 (многоканальный)
8 (800) 333-88-15 (техническая поддержка)

WWW.EKFGROUP.COM

BASIC



ПАСПОРТ

Корпус металлический ЦМП-50.40.22 (ЦРНМ-2) Basic

Корпуса металлические серии ЦМП предназначены для сборки щитов управления, автоматизации и пунктов распределения. Соответствуют ТУ 3434-001-96504521-2007.

ТЕХНИЧЕСКИЕ ХАРАКТЕРИСТИКИ

| Параметры | Значения |
|---|------------------------------|
| Номинальное напряжение, В | 230 / 400 |
| Номинальный ток, А | 125 |
| Габаритные размеры монтажной панели, мм | 452x332 |
| Тип покрытия | Порошковое с фосфатированием |
| Цвет | RAL-7035 (шагрень) |
| Подвод кабеля | снизу |
| Способ установки | навесной |
| Масса нетто, кг | 7,6 |
| Угол открытия дверей | 120° |
| Степень защиты по ГОСТ 14254-96 | IP31 |
| Климатическое исполнение по ГОСТ 15150-69 | УХЛ3 |
| Габаритные размеры (ВхШхГ), мм | 500x400x220 |

BASIC



ПАСПОРТ

Корпус металлический ЦМП-50.40.22 (ЦРНМ-2) Basic

Корпуса металлические серии ЦМП предназначены для сборки щитов управления, автоматизации и пунктов распределения. Соответствуют ТУ 3434-001-96504521-2007.

ТЕХНИЧЕСКИЕ ХАРАКТЕРИСТИКИ

| Параметры | Значения |
|---|------------------------------|
| Номинальное напряжение, В | 230 / 400 |
| Номинальный ток, А | 125 |
| Габаритные размеры монтажной панели, мм | 452x332 |
| Тип покрытия | Порошковое с фосфатированием |
| Цвет | RAL-7035 (шагрень) |
| Подвод кабеля | снизу |
| Способ установки | навесной |
| Масса нетто, кг | 7,6 |
| Угол открытия дверей | 120° |
| Степень защиты по ГОСТ 14254-96 | IP31 |
| Климатическое исполнение по ГОСТ 15150-69 | УХЛ3 |
| Габаритные размеры (ВхШхГ), мм | 500x400x220 |

BASIC



ПАСПОРТ

Корпус металлический ЦМП-50.40.22 (ЦРНМ-2) Basic

Корпуса металлические серии ЦМП предназначены для сборки щитов управления, автоматизации и пунктов распределения. Соответствуют ТУ 3434-001-96504521-2007.

ТЕХНИЧЕСКИЕ ХАРАКТЕРИСТИКИ

| Параметры | Значения |
|---|------------------------------|
| Номинальное напряжение, В | 230 / 400 |
| Номинальный ток, А | 125 |
| Габаритные размеры монтажной панели, мм | 452x332 |
| Тип покрытия | Порошковое с фосфатированием |
| Цвет | RAL-7035 (шагрень) |
| Подвод кабеля | снизу |
| Способ установки | навесной |
| Масса нетто, кг | 7,6 |
| Угол открытия дверей | 120° |
| Степень защиты по ГОСТ 14254-96 | IP31 |
| Климатическое исполнение по ГОСТ 15150-69 | УХЛ3 |
| Габаритные размеры (ВхШхГ), мм | 500x400x220 |

ОСОБЕННОСТИ ЭКСПЛУАТАЦИИ И МОНТАЖА

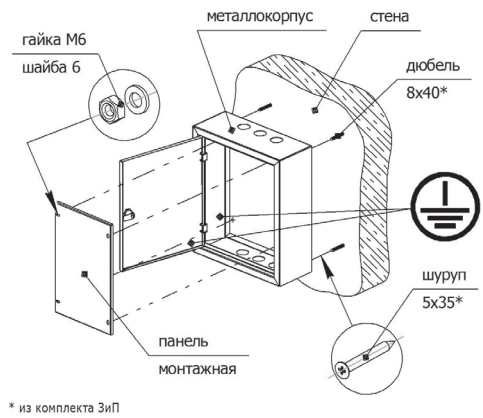
Монтаж и подключение электрощитов должны осуществляться квалифицированным электротехническим персоналом. Диапазон рабочих температур: от -40°C до $+40^{\circ}\text{C}$.

Электрощиты должны эксплуатироваться только в невзрывоопасных средах, не содержащих токопроводящей пыли и химически активных веществ.

Монтажная панель выполнена съемной, что облегчает процесс монтажа оборудования. Для удобства настенной установки на задней стенке щита заготовлены монтажные отверстия.

1. Открыть дверцу шкафа и снять монтажную панель.
2. Установить поводок заземления, закрепив его внутри корпуса и на двери
3. Установить знаки «Земля» внутри корпуса и на внутренней стороне двери.
4. Установить необходимое электрооборудование и комплектующие.
5. Выполнить внутренние электрические соединения, проверить качество монтажа.
6. Установить шкаф на место эксплуатации и надежно закрепить через предусмотренные отверстия.
7. Установить монтажную панель.
8. Подключить вводные проводники, убедившись, что проводники обесточены.
9. Установить на наружной стороне дверцы шкафа знак «Молния».

Схема монтажа указана на рис. 1



* из комплекта ЗиП

Рис.1. Схема монтажа

КОМПЛЕКТНОСТЬ

1. Паспорт – 1 шт.
2. Металлокорпус в сборе – 1 шт.
3. Замок металлический IP31 – 1 шт.

*Поводок заземления, Монтажный набор и Знаки электробезопасности в комплект не входят

ОСОБЕННОСТИ ЭКСПЛУАТАЦИИ И МОНТАЖА

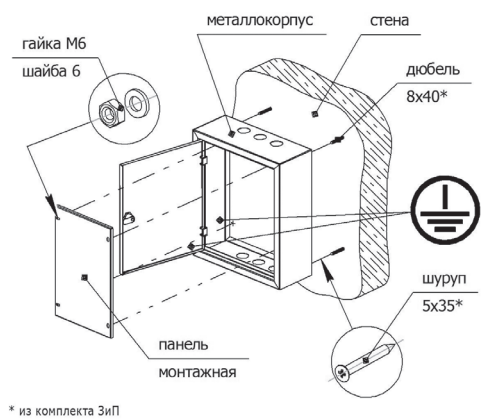
Монтаж и подключение электрощитов должны осуществляться квалифицированным электротехническим персоналом. Диапазон рабочих температур: от -40°C до $+40^{\circ}\text{C}$.

Электрощиты должны эксплуатироваться только в невзрывоопасных средах, не содержащих токопроводящей пыли и химически активных веществ.

Монтажная панель выполнена съемной, что облегчает процесс монтажа оборудования. Для удобства настенной установки на задней стенке щита заготовлены монтажные отверстия.

1. Открыть дверцу шкафа и снять монтажную панель.
2. Установить поводок заземления, закрепив его внутри корпуса и на двери
3. Установить знаки «Земля» внутри корпуса и на внутренней стороне двери.
4. Установить необходимое электрооборудование и комплектующие.
5. Выполнить внутренние электрические соединения, проверить качество монтажа.
6. Установить шкаф на место эксплуатации и надежно закрепить через предусмотренные отверстия.
7. Установить монтажную панель.
8. Подключить вводные проводники, убедившись, что проводники обесточены.
9. Установить на наружной стороне дверцы шкафа знак «Молния».

Схема монтажа указана на рис. 1



* из комплекта ЗиП

Рис.1. Схема монтажа

КОМПЛЕКТНОСТЬ

1. Паспорт – 1 шт.
2. Металлокорпус в сборе – 1 шт.
3. Замок металлический IP31 – 1 шт.

*Поводок заземления, Монтажный набор и Знаки электробезопасности в комплект не входят

ОСОБЕННОСТИ ЭКСПЛУАТАЦИИ И МОНТАЖА

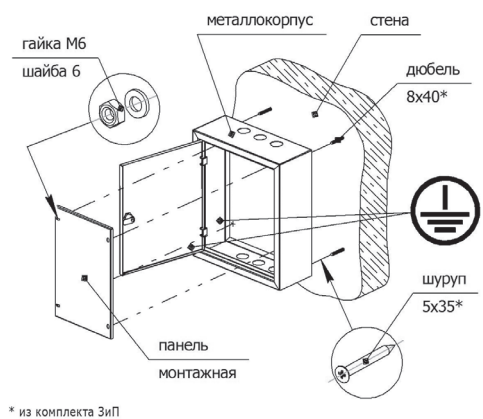
Монтаж и подключение электрощитов должны осуществляться квалифицированным электротехническим персоналом. Диапазон рабочих температур: от -40°C до $+40^{\circ}\text{C}$.

Электрощиты должны эксплуатироваться только в невзрывоопасных средах, не содержащих токопроводящей пыли и химически активных веществ.

Монтажная панель выполнена съемной, что облегчает процесс монтажа оборудования. Для удобства настенной установки на задней стенке щита заготовлены монтажные отверстия.

1. Открыть дверцу шкафа и снять монтажную панель.
2. Установить поводок заземления, закрепив его внутри корпуса и на двери
3. Установить знаки «Земля» внутри корпуса и на внутренней стороне двери.
4. Установить необходимое электрооборудование и комплектующие.
5. Выполнить внутренние электрические соединения, проверить качество монтажа.
6. Установить шкаф на место эксплуатации и надежно закрепить через предусмотренные отверстия.
7. Установить монтажную панель.
8. Подключить вводные проводники, убедившись, что проводники обесточены.
9. Установить на наружной стороне дверцы шкафа знак «Молния».

Схема монтажа указана на рис. 1



* из комплекта ЗиП

Рис.1. Схема монтажа

КОМПЛЕКТНОСТЬ

1. Паспорт – 1 шт.
2. Металлокорпус в сборе – 1 шт.
3. Замок металлический IP31 – 1 шт.

*Поводок заземления, Монтажный набор и Знаки электробезопасности в комплект не входят