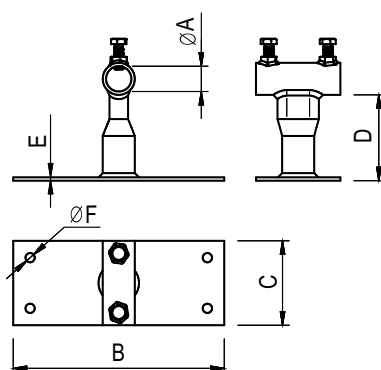


Настенный держатель для молниеприемных мачт длиной 5–7 метров

Назначение:

- крепление на вертикальную поверхность мачт длиной 5–7 метров.

Примечание:

- для надежного крепления требуется два держателя на каждую мачту.

| Диаметр мачты, мм | Материал | A, мм | B, мм | C, мм | D, мм | E, мм | F, мм | Винты | Код |
|-------------------|--------------------------|-------|-------|-------|-------|-------|-------|----------|--------|
| 42 | горячеоцинкованная сталь | 42 | 250 | 200 | 100 | 4 | 11 | 2xM10x30 | NL0100 |

Комплект молниеприемника с бетонными основаниями

Назначение:

- защита оборудования, выступающего над уровнем кровли.

Примечание:

- для установки требуется площадка диаметром не менее 4 метров.

| Общая высота | Диаметр мачты, мм | Длина плеча основания, мм | Комплектующие | Кол-во, шт. | Код |
|----------------------------|-------------------|---------------------------|---|-------------|--------|
| Молниеприемная мачта, 8 м | 40/25/16 | 1650 | Основание для молниеприемных мачт, 8–10 м | 1 | NL0900 |
| | | | Удлинитель на основание | 1 | NL0910 |
| | | | Бетонное основание, 40 кг | 5 | NL0500 |
| | | | Дополнительные комплектующие для мачты 8 м | 1 | NG6008 |
| | | | Молниеприемная мачта, 8 м | 1 | NL8000 |
| Молниеприемная мачта, 9 м | 40/25/16 | 1650 | Основание для молниеприемных мачт, 8–10 м | 1 | NL0900 |
| | | | Удлинитель на основание | 1 | NL0910 |
| | | | Бетонное основание, 40 кг | 5 | NL0500 |
| | | | Дополнительные комплектующие для мачты 9 м | 1 | NG6009 |
| | | | Молниеприемная мачта, 9 м | 1 | NL9000 |
| Молниеприемная мачта, 10 м | 40/25/16 | 1650 | Основание для молниеприемных мачт, 8–10 м | 1 | NL0900 |
| | | | Удлинитель на основание | 1 | NL0910 |
| | | | Бетонное основание, 40 кг | 5 | NL0500 |
| | | | Дополнительные комплектующие для мачты 10 м | 1 | NG6010 |
| | | | Молниеприемная мачта, 10 м | 1 | NL1100 |