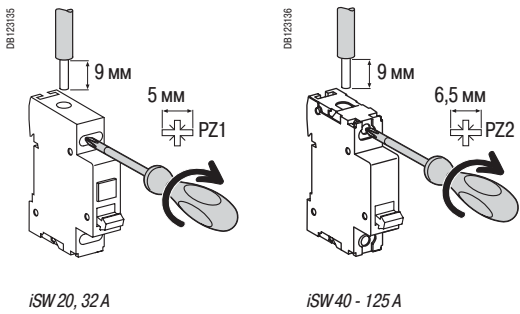


## Присоединение



Тип	Ном. ток	Момент затяжки	Медные кабели	
			Жёсткие	Гибкие или с наконечником
iSW	20, 32 A	1,2 Н·м	10 мм <sup>2</sup>	10 мм <sup>2</sup>
	40 - 125 A	3,5 Н·м	≤ 50 мм <sup>2</sup>	≤ 35 мм <sup>2</sup>
OF iSW	-	1,2 Н·м	10 мм <sup>2</sup>	10 мм <sup>2</sup>

DB1123145

DB1123146

## Размеры (мм)

