

Дополнительные расцепители

1а) Реле отключения, включения (YO/YC) и второе реле отключения (YO2)

- (1) Минимальная длительность импульса тока в мгновенном режиме должна быть равна 100 мс.
- (2) Если реле отключения постоянно подключено к источнику питания, то до подачи команды на реле включения следует подождать не менее 30 мс. после снятия напряжения с реле отключения.

Позволяет дистанционно отключать или включать выключатель в зависимости от места установки и подключения реле на держателе. Реле можно использовать для выполнения любой из этих операций. Учитывая характеристики механизма управления автоматического выключателя, отключение (при замкнутом автоматическом выключателе) возможно всегда, в то время как включение возможно только при взведённых включающих пружинах. Реле может работать от постоянного или переменного тока. Оно обеспечивает мгновенное срабатывание⁽¹⁾, но может долгое время находиться под напряжением.⁽²⁾ Для некоторых установок требуются условия повышенной безопасности при дистанционном управлении размыканием автоматического выключателя. В частности, цепи управления и реле отключения должны быть продублированы. Для выполнения этих требований автоматические выключатели SACE Emax могут быть оснащены вторым реле отключения со специальным держателем для его крепления, в котором могут разместиться стандартные реле включения и отключения. Место второго реле отключения такое же, как и для расцепителя минимального напряжения, который, поэтому, не совместим с установкой этого типа. Вместо стандартного держателя устанавливается специальный держатель, имеющий место для установки второго реле отключения. Технические характеристики второго реле отключения остаются идентичными техническим характеристикам стандартного реле. При использовании реле включения с постоянно подаваемым на него напряжением питания необходимо кратковременно отключить питание реле включения чтобы снова включить автоматический выключатель после отключения (механизм управления автоматического выключателя имеет устройство защиты от повторного включения).

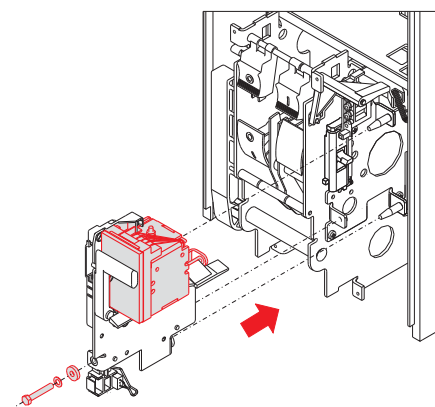
Обозначения на электрических схемах: YO (4) - YC (2) - YO2 (8)



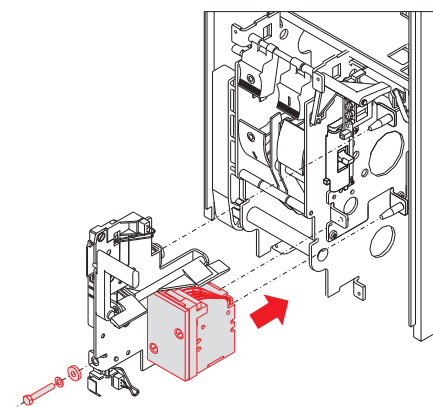
1SDC200131F001



1SDC200132F001



1SDC200131F001



1SDC200131F001

Характеристики		
Напряжение питания (Un):	24 В пост. тока	120-127 В пер./пост. тока
	30 В пер./пост. тока	220-240 В пер./пост. тока
	48 В пер./пост. тока	240-250 В пер./пост. тока
	60 В пер./пост. тока	380-400 В пер. тока
	110-120 В пер./пост. тока	440 В переменного тока
Рабочий диапазон напряжения питания: (по стандарту IEC EN 60947-2)	YO-YO2): 70% - 110% Un	YC): 85% - 110% Un
Пиковая мощность (Ps):	пост. ток = 200 Вт	
Длительность импульса -100 мс	пер. ток = 200 ВА	
Постоянная мощность (Pc):	пост. ток = 5 Вт	
	пер. ток = 5 ВА	
Время отключения (YO- YO2):	(макс) 60 мс	
Время включения (YC):	(макс) 80 мс	
Напряжение изоляции:	2500 В при 50 Гц (в течение 1 мин.)	



1b) Устройство для проверки реле отключения (SOR)

Тестирующее устройство контроля SOR помогает обеспечить безотказную работу различных версий реле отключения SACE Emax, чтобы гарантировать высокий уровень надёжности при управлении размыканием автоматического выключателя. В особо сложных условиях эксплуатации и просто для дистанционного управления автоматическим выключателем SACE Emax в качестве аксессуара широко применяется реле отключения. Работоспособность реле является необходимым условием обеспечения высокого уровня безопасности установки, поэтому необходимо иметь устройство, которое периодически проверяет работу реле и сигнализирует обо всех неисправностях.

Устройство SOR позволяет контролировать целостность цепи реле отключения с номинальным рабочим напряжением 24 - 250 В (переменного и постоянного тока).

Целостность проверяется циклически, с интервалом между проверками 20 сек.

С помощью расположенных на передней стороне светодиодов устройство может подавать оптические сигналы со следующей информацией:

- POWER ON: питание включено;
- YO TESTING: идёт тестирование;
- TEST FAILED: сигнал о неудачном тестировании или пропадании вспомогательного питания;
- ALARM: сигнал, подаваемый после трёх неудачных тестов.

В блоке установлены два реле с одним переключающим контактом, которые обеспечивают дистанционную сигнализацию следующих событий:

- неудачный тест: сброс происходит автоматически после исчезновения аварийного сигнала;
- три неудачных теста: сброс происходит только вручную нажатием кнопки RESET на передней панели блока.

Этот блок не может применяться, если реле отключения постоянно запитано.

Обозначения на электрических схемах: AY(61)

Характеристики

Напряжение вспомогательного питания	24 В ... 250 В перем./ пост. тока
Максимальный коммутируемый ток	6А
Максимальное коммутируемое напряжение	250 В перем. тока