

МОНТАЖНЫЕ ЭЛЕМЕНТЫ

Краткое руководство по эксплуатации

1 Назначение и область применения

1.1 Монтажные элементы товарного знака IEK (далее — изделия) предназначены для крепления и монтажа трасс электропроводок при открытой прокладке кабельных линий напряжением до 1000 В.

Изделия могут применяться внутри общественных, производственных зданий, сооружений и объектов розничной торговли, вне помещений под навесом, на открытом воздухе, а также в помещениях с повышенной влажностью.

1.2 Изделия выпускаются по ТУ 27.33.13-002-83135016-2017.

2 Технические параметры

2.1 Изделия являются проводящими компонентами системы кабельных лотков в соответствии с классификацией по электрической проводимости по ГОСТ Р 52868 (МЭК 61537).

2.2 Основные технические характеристики представлены в таблице 1.

2.3 Габаритные размеры и масса изделий приведены в таблицах 2–9.

2.4 Общие виды изделий представлены на рисунках 1–8.

3 Комплектность

3.1 Комплект поставки приведён в таблицах 2–9.

Таблица 1

Наименование показателя	Значение			
	стандарт	RAL	HDZ	INOX
Исполнение				
Материал	сталь 08лс, оцинкованная по методу Сендзимира по ГОСТ 14918		K270B5-III-H по ГОСТ 16523	08X18H10 по ГОСТ 5582
Покрытие	–	порошковая краска	методом горячего цинкования	–
Толщина цинкового покрытия, мкм, не менее	5		–	
Класс стойкости к коррозии по ГОСТ Р 52868 (МЭК 61537)	1	–	6	9A
Срок службы, лет	20			

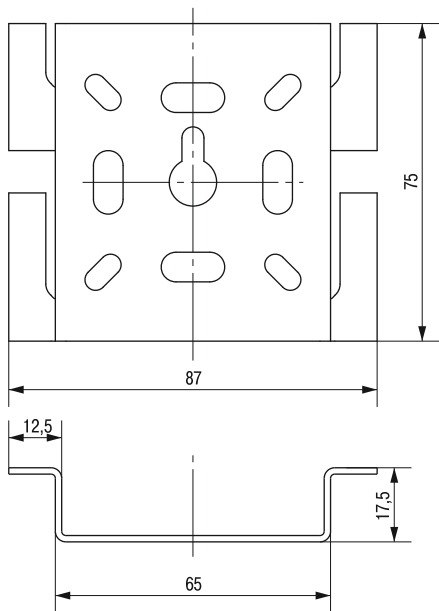


Рисунок 1 – Монтажная плата

Таблица 2

Наименование	Масса для исполнения, кг		Комплект поставки, шт.
	стандарт	HDZ	
Плата монтажная	0,085	0,085	50

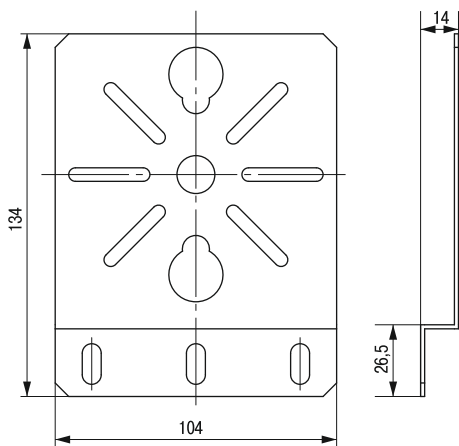


Рисунок 2 – Пластина монтажная вертикальная

Таблица 3

Наименование	Масса для исполнения, кг		Комплект поставки, шт.
	стандарт	HDZ	
Пластина монтажная вертикальная	0,15	0,16	16

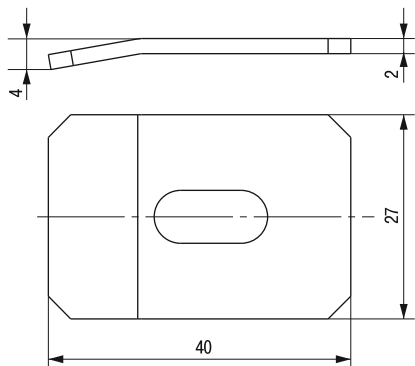


Рисунок 3 – Прижим лестничный

Таблица 4

Наименование	Масса для исполнения, кг		Комплект поставки, шт.
	стандарт	HDZ	
Прижим лестничный	0,015	0,016	16

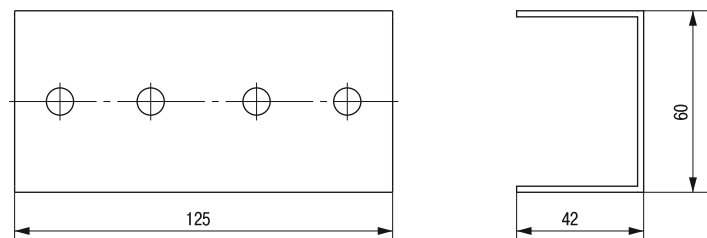


Рисунок 4 – Соединитель профиля

Таблица 5

Наименование	Масса для исполнения, кг			Комплект поставки, шт.
	стандарт	HDZ	RAL	
Соединитель П-профиля	0,26	0,28	0,27	2

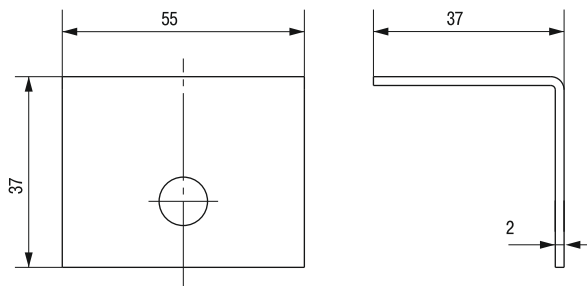


Рисунок 5 – Уголок крепёжный одинарный

Таблица 6

Наименование	Масса для исполнения, кг				Комплект поставки, шт.
	стандарт	HDZ	INOX	RAL	
Уголок крепёжный одинарный	0,06				10

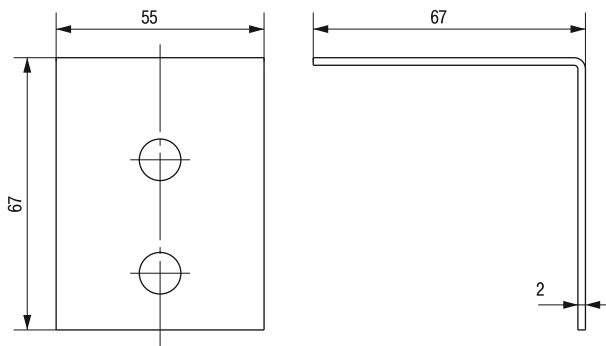


Рисунок 6 – Уголок крепёжный двойной

Таблица 7

Наименование	Масса для исполнения, кг				Комплект поставки, шт.
	стандарт	HDZ	INOX	RAL	
Уголок крепёжный двойной	0,11				10

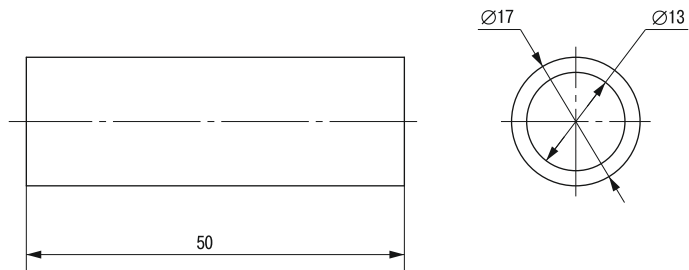


Рисунок 7 – Втулка в профиль перфорированный

Таблица 8

Наименование	Масса для исполнения, кг		Комплект поставки, шт.
	стандарт	HDZ	
Втулка в П-профиль	0,03	0,03	16

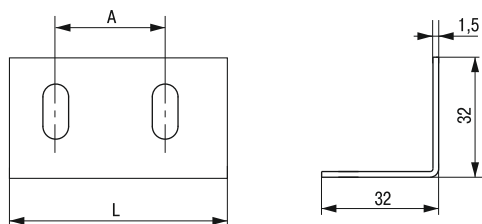


Рисунок 8 – Опорный уголок

Таблица 9

Наименование	L, мм	A, мм	Масса, кг	Комплект поставки, шт.
Опорный уголок 50 мм	35	13,5	0,021	2
Опорный уголок 80 мм	60	30	0,039	
Опорный уголок 100 мм	80	40	0,053	

4 Меры безопасности

- 4.1 Все работы по монтажу должны производиться исправным инструментом с соблюдением правил техники безопасности.
- 4.2 Изделия должны эксплуатироваться в условиях, отвечающих их конструктивному исполнению.
- 4.3 По истечении срока службы изделия утилизировать.

5 Указания по монтажу и эксплуатации

- 5.1 Монтаж и эксплуатацию изделий следует проводить в соответствии с руководствами по эксплуатации CLN/P.001 и LLK.001.
- 5.2 Изделия не требуют специального обслуживания в процессе эксплуатации.
- 5.3 Изделия являются законченными и ремонту не подлежат, при выходе из строя – утилизировать.
- 5.4 Диапазон температуры окружающей среды от минус 50 до плюс 40 °С.
- 5.5 Максимальное среднегодовое значение относительной влажности воздуха 75 % при температуре плюс 15 °С. Допускается влажность 100 % при температуре плюс 25 °С.

6 Транспортирование, хранение и утилизация

- 6.1 Транспортирование изделий допускается любым видом крытого транспорта, обеспечивающим защиту от механических повреждений, загрязнения и попадания влаги. Условия транспортирования – жёсткие (Ж) по ГОСТ 23216.
- 6.2 Условия транспортирования и хранения изделий в части воздействия климатических факторов внешней среды от минус 50 до плюс 50 °С.
- 6.3 Изделия утилизируются с металлическим ломом.

7 Гарантии изготовителя

- 7.1 Гарантийный срок эксплуатации – 3 года со дня продажи при соблюдении потребителем условий эксплуатации, хранения, транспортирования и монтажа.

7.2 В период гарантийных обязательств и при возникновении претензий обращаться к продавцу или в организации:

Российская Федерация
ООО «ИЭК ХОЛДИНГ»

142100, Московская область, г. Подольск,
проспект Ленина, дом 107/49, офис 457
Тел./факс: +7 (495) 542-22-27
info@iek.ru
www.iek.ru

МОНГОЛИЯ
«ИЭК Монголия» КОО

Улан-Батор, 20-й участок Баянголского района,
Западная зона промышленного района 16100,
Московская улица, 9
Тел.: +976 7015-28-28
Факс: +976 7016-28-28
info@iek.mn
www.iek.mn

Страны Азии
Республика Казахстан
ТОО «ТД ИЭК. КАЗ»

040916, Алматинская область, Карасайский район,
с. Иргели, мкр. Акжол 71А
Тел.: +7 (727) 237-92-49, 237-92-50
infokz@iek.ru
www.iek.kz

Страны Евросоюза
Латвийская Республика
ООО «ИЭК Балтия»

LV-1005, г. Рига, ул. Ранкас, 11
Тел.: +371 2934-60-30
iek-baltija@inbox.lv
www.iek.ru

Республика Молдова
«ИЭК ТРЭЙД»

О.О.О. MD-2044, город Кишинев,
ул. Мария Дрэган, 21
Тел.: +373 (22) 479-065, 479-066
Факс: +373 (22) 479-067
info@iek.md; infomd@md.iek.ru
www.iek.md

УКРАИНА
ООО «ТОРГОВЫЙ ДОМ
УКРЭЛЕКТРОКОМПЛЕКТ»

08132, Киевская область,
Киево-Святошинский район,
г. Вишневое, ул. Киевская, 6В
Тел.: +38 (044) 536-99-00
info@iek.com.ua
www.iek.ua

Республика Беларусь
ООО «ИЭК ХОЛДИНГ»

(Представительство в Республике Беларусь)
220025, г. Минск, ул. Шафарнянская, д. 11, пом. 62
Тел.: + 375 (17) 286-36-29
iek.by@iek.ru
www.iek.ru

