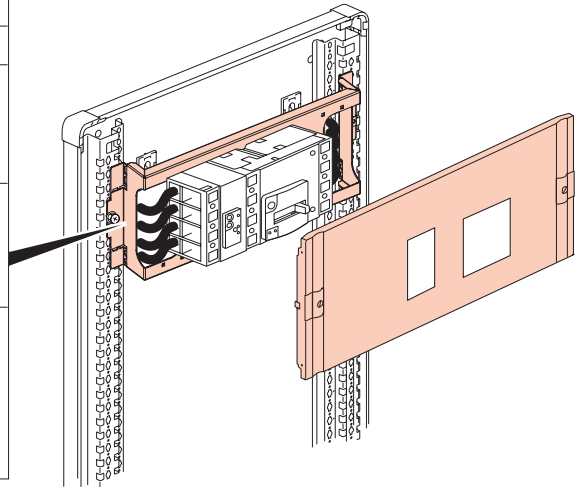
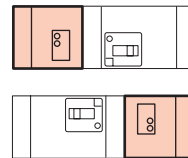


	3P			4P		
206 14	1◇ 0	1◇ 1	1◇ 0	1◇ 0	1◇ 1	1◇ 0
	1◇ 1	0 1	0 0	1◇ 1	0 1	0 0
206 16	2◇ 2	2◇ 2	2◇ 2	2◇ 2	2◇ 2	2◇ 2
	2◇ 2	2◇ 2	2◇ 2	2◇ 2	2◇ 2	2◇ 2
206 24	3◇ 3	3◇ 3	3◇ 3	3◇ 3	3◇ 3	3◇ 3
	3◇ 3	3◇ 3	3◇ 3	3◇ 3	3◇ 3	3◇ 3



	3P			4P		
206 23	◇ 4	4 ■	◇ 4	4 ■	◇ 4	4 ■
	◇ 4	4 ■	◇ 4	4 ■	◇ 4	4 ■
	◇ 4	4 □	◇ 4	4 □	◇ 4	4 □
	◇ 4	4 □	◇ 4	4 □	◇ 4	4 □
	◇ 4	4 □	◇ 4	4 □	◇ 4	4 □
	◇ 4	4 □	◇ 4	4 □	◇ 4	4 □



* XL³ 4000

L	Module	DPX	Qty	Module		Module	Height	
				208	209			
L = 660	206 14	DPX 125	x 1	208 14	209 14	208 43 / 209 43	200 mm	
		DPX 160	x 1	208 15	209 15	208 43 / 209 43	200 mm	
	206 16	DPX 250 ER	x 1	208 16	209 16	208 43 / 209 43	200 mm	
	206 24	DPX 250	x 1	208 24	209 24	209 24	200 mm	
	206 21	DPX 250	x 1	–	–	208 24 / 209 24	200 mm	
	–	206 23	DPX 630	x 1	209 23	209 21	209 23	300 mm
L = 910	–	206 30	DPX 1600	x 1	209 34	209 34	209 36	400 mm
	–	206 80	DPX 1600	x 1	–	209 84	–	400 mm