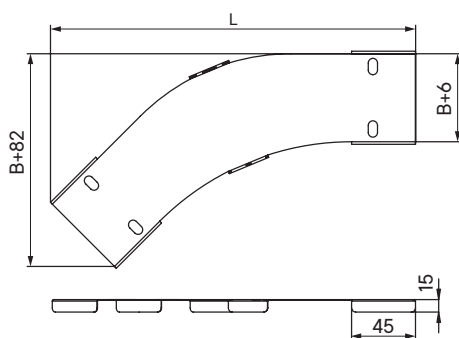
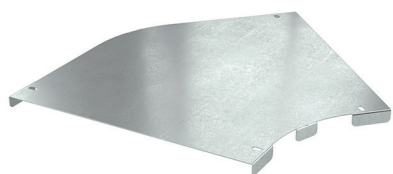


## Крышка на угол горизонтальный 45° с толщиной стали 1,5 мм

**Назначение**

- защита кабелей от внешних воздействий.

**Характеристики**

- толщина стали – 1,5 мм;
- исп. 1 – сталь, оцинкованная по методу Сендзимира;
- исп. 2 – горячее цинкование погружением после изготовления;
- исп. 4 – цинк-ламельное покрытие;
- исп. 7 – алюминиевый сплав 5000 серии.

**Особенности**

- поставляется в комплекте с крепежными элементами.

Ширина В, мм	Код, исп. 1	Код, исп. 2	Код, исп. 4	Код, исп. 7
50	SKCM050K	SKCM050KHDZ	SKCM050KZL	AKSCM050K
80	SKCM080K	SKCM080KHDZ	SKCM080KZL	AKSCM080K
100	SKCM100K	SKCM100KHDZ	SKCM100KZL	AKSCM100K
150	SKCM150K	SKCM150KHDZ	SKCM150KZL	AKSCM150K
200	SKCM200K	SKCM200KHDZ	SKCM200KZL	AKSCM200K
300	SKCM300K	SKCM300KHDZ	SKCM300KZL	AKSCM300K
400	SKCM400K	SKCM400KHDZ	SKCM400KZL	-
500	SKCM500K	SKCM500KHDZ	SKCM500KZL	-
600	SKCM600K	SKCM600KHDZ	SKCM600KZL	-