

НАКОНЕЧНИКИ АЛЮМИНИЕВЫЕ МЕХАНИЧЕСКИЕ СО СРЫВНЫМИ БОЛТАМИ АМН

Краткое руководство по эксплуатации

1 Основные сведения об изделии и технические данные

1.1 Наконечники алюминиевые механические АМН со срывными болтами товарного знака IEK® (далее наконечники), закрепляемые затяжкой болтами, предназначены для оконцевания проводов и кабелей, предварительно зачищенных от изоляции, и по механическим и электрическим параметрам соответствуют требованиям ГОСТ 10434.

1.2 Основные технические параметры наконечников приведены в таблице 1.

Таблица 1

Наименование	АМН 25-95	АМН 35-150	АМН 70-240
Сечение провода, мм ²	25–95	35–150	70–240
Наибольшее номинальное напряжение, кВ	35		
Момент срыва головки фиксирующих болтов, Н·м	20–25	35–41	40–49
Масса, кг	0,074	0,123	0,252

1.3 Габаритные и установочные размеры наконечников приведены на рисунке 1 и в таблице 2.

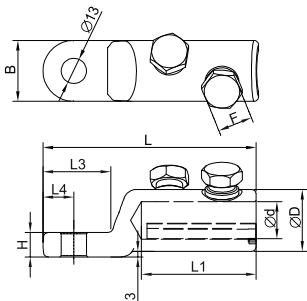


Рисунок 1

1.4 Условия эксплуатации:

– климатическое исполнение и категория размещения УХЛ1 по ГОСТ 15150;

– диапазон температуры монтажа от минус 20 до плюс 40 °С;

– рабочий диапазон температур от минус 50 до плюс 95 °С.

1.5 Изделия неремонтопригодны. При выходе из строя подлежат замене на новые.

Таблица 2

Наименование	Размеры, мм									Количество болтов
	L	D	d	L1	B	H	L3	L4	F	
Алюминиевый механический наконечник со срывными болтами АМН 25-95 до 35 кВ	76,5	24	13,3	32,5	24	9	30,0	12,0	13	1
Алюминиевый механический наконечник со срывными болтами АМН 35-150 до 35 кВ	86,5	28	16,0	38,5	28	10	32,0	14,0	17	1
Алюминиевый механический наконечник со срывными болтами АМН 70-240 до 35 кВ	114,0	33	20,0	61,5	33	13	34,5	16,5	19	2

2 Комплектность

Таблица 3

Наименование	Количество в групповой упаковке
АМН 25-95	10 шт.
АМН 35-150	10 шт.
АМН 70-240	5 шт.
Паспорт	1 экз.

3 Требования безопасности

3.1 Все работы по монтажу изделий должны производиться в обесточенном состоянии специально обученным персоналом с соблюдением требований нормативно-технической документации в области электротехники.

4 Инструкция по монтажу

ЗАПРЕЩАЕТСЯ! ОКОНЦОВКА ПРОВОДОВ, НАХОДЯЩИХСЯ ПОД НАПРЯЖЕНИЕМ/ПОТЕНЦИАЛОМ!

4.1 Оконцевание проводов при помощи наконечников производится в следующей последовательности:

4.1.1 Отметьте на проводе длину, на которой необходимо удалить изоляцию (таблица 2, размер L1).

- 4.1.2 Снимите изоляцию с монтируемого провода.
- 4.1.3 Введите провод в наконечник до упора.
- 4.1.4 Затяните болты до срыва головок.
- 4.1.5 Наденьте на хвостовик наконечника термоусаживаемую изолирующую трубку и произведите её нагрев феном до момента плотного обжатия наконечника.

5 Условия транспортирования и хранения

5.1 Транспортирование изделий должно производиться в закрытом транспорте в упаковке изготовителя в соответствии с правилами, действующими на конкретном виде транспорта. Условия транспортирования по группам Ж по ГОСТ 23216, климатических факторов группе 4(Ж2) по ГОСТ 15150.

5.2 Хранение изделий осуществляется только в упаковке изготовителя. Условия хранения по группе 3 (Ж3) согласно ГОСТ 15150.

5.3 При транспортировании и хранении изделия в упаковке производителя должны быть уложены на деревянные поддоны.

5.4 Допускается хранение и транспортирование упакованных изделий без использования поддонов. Поверхности, на которых осуществляется хранение и транспортирование изделий без поддонов, должны быть сухими и ровными. Попадание под штабель посторонних предметов, воды и горюче-смазочных материалов не допускается.

6 Сведения об утилизации

6.1 По окончании срока службы и (или) при выходе из строя утилизировать с ломом цветных металлов.

7 Гарантии изготовителя

7.1 Гарантийный срок эксплуатации изделия – 5 лет.

7.2 Срок службы изделия – 25 лет, не менее.

7.3 Адреса для обращения потребителей:

Российская Федерация
ООО «ИЭК ХОЛДИНГ»
142100, Московская область, г. Подольск,
проспект Ленина, дом 107/49, офис 457
Тел./факс: +7 (495) 542-22-27
info@iek.ru
www.iek.ru

Страны Азии
Республика Казахстан
ТОО «ТД ИЭК.КАЗ»
040916, Алматинская область, Карасайский район,
с. Иргели, мкр. Акжол 71А
Тел.: +7 (727) 237-92-49, 237-92-50
infokz@iek.ru
www.iek.kz

МОНГОЛИЯ

«ИЭК Монголия» КОО

Улан-Батор, 20-й участок Баянголского района,
Западная зона промышленного района 16100,
Московская улица, 9
Тел.: +976 7015-28-28
Факс: +976 7016-28-28
info@iek.mn
www.iek.mn

Республика Молдова

П.И.К. «ИЭК МОЛДОВА» О.О.О.

MD-2068, г. Кишинев, ул. Петрикань, 31
Тел.: +373 (22) 479-065, 479-066
Факс: +373 (22) 479-067
info@iek.md; infomd@md.iek.ru
www.iek.md

УКРАИНА

ООО «ТОРГОВЫЙ ДОМ УКРЭЛЕКТРОКОМПЛЕКТ»

08132, Киевская область, Киево-Святошинский район,
г. Вишневое, ул. Киевская, 6В
Тел.: +38 (044) 536-99-00
info@iek.com.ua
www.iek.ua

Страны Евросоюза

Латвийская Республика

ООО «ИЭК Балтия»

LV-1005, г. Рига, ул. Ранкас, 11
Тел.: +371 2934-60-30
iek-baltija@inbox.lv
www.iek.ru

Республика Беларусь

ООО «ИЭК ХОЛДИНГ»

(Представительство в Республике Беларусь)
220025, г. Минск, ул. Шафарнянская, д. 11, пом. 62
Тел.: + 375 (17) 286-36-29
iek.by@iek.ru
www.iek.ru