

ПРОЖЕКТОРЫ СВЕТОДИОДНЫЕ серии СДО 06

Руководство по эксплуатации

1 Назначение и область применения

1.1 Прожекторы светодиодные серии СДО 06 товарного знака IEK (далее – прожекторы) предназначены для работы в сетях переменного тока с напряжением 230 В и частотой 50 Гц и соответствуют требованиям ГОСТ IEC 60598-2-5.

1.2 Область применения:

- для наружного освещения пространства (площадей, парков, строительных площадок, промышленных зон и т. п.);
- наружной декоративной подсветки объектов (витрин, экспозиций, рекламных стендов и щитов, фасадов зданий, памятников и т. п.).

2 Основные характеристики

2.1 Основные технические параметры прожекторов приведены в таблице 1.

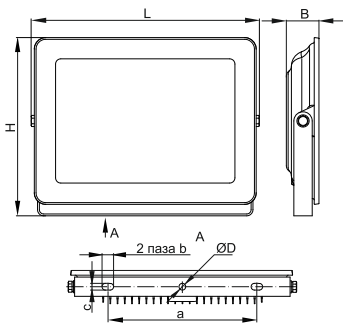
Таблица 1

Параметры	СДО 06-150	СДО 06-200
Номинальное напряжение, В-	230	
Диапазон рабочих напряжений, В-	198–253	
Частота, Гц	50	
Номинальная мощность, Вт	150	200
Цветовая температура, К	6500	
Источник света	светодиоды	
Световой поток, лм, не менее	13500	18000
Угол раскрытия, град.	110	
Индекс цветопередачи, Ra, не менее	70	
Коэффициент мощности, не менее	0,9	
Степень защиты по ГОСТ 14254	IP65	
Класс электрооборудования по ГОСТ IEC 61 140	I	

Продолжение таблицы 1

Параметры	СДО 06-150	СДО 06-200
Минимальное расстояние до освещаемого объекта, м	1	
Диапазон рабочих температур, °С	от минус 40 до плюс 50	
Максимальная влажность воздуха при 25 °С, %	98	
Срок службы, часов, не менее	50 000	
Цвет корпуса	чёрный	

2.2 Габаритные и установочные размеры прожекторов приведены на рисунке 1.



Прожектор	Размеры, мм						
	H	L	B	D	a	b	c
СДО 06-150	292	372	53	12,5	200	20	12
СДО 06-200	332	412	64	12,0	200	20	12

Рисунок 1

болтов М10 или шпилек с гайками, плоскими и пружинными шайбами). Крепежные элементы в комплект поставки прожектора не входят.

4.3 Подключение прожекторов производится к концам сетевого кабеля, выведенного из прожектора, согласно маркировке:

L (коричневый провод) – подключение фазы;

N (синий провод) – подключение нейтрали;

⊕ (желто-зеленый провод) – подключение защитного проводника РЕ.

3 Комплектность

3.1 В комплект поставки входит:

- прожектор – 1 шт.;
- руководство по эксплуатации.

Паспорт – 1 экз.

4 Указания по эксплуатации и монтажу

4.1 Эксплуатация прожекторов производится в соответствии с «Правилами технической эксплуатации электроустановок потребителей».

4.2 Монтаж прожекторов производится путём крепления скобы прожектора на монтажную поверхность при помощи двух крепежных элементов (анкеров,

4.4 Для регулировки угла наклона прожектора следует ослабить два болта осевого крепления, расположенные с обеих сторон прожектора. После регулировки угла наклона прожектора и установки его в рабочее положение болты необходимо затянуть.

5 Требования безопасности

ЗАПРЕЩАЕТСЯ!

- ПОДКЛЮЧАТЬ ПРОЖЕКТОР К НЕИСПРАВНОЙ ЭЛЕКТРОПРОВОДКЕ.
- УСТАНОВЛИВАТЬ ПРОЖЕКТОР НА ПОВЕРХНОСТИ ИЗ ВОСПЛАМЕНЯЕМЫХ И ЛЕГКОВОСПЛАМЕНЯЕМЫХ МАТЕРИАЛОВ, НАПРИМЕР, ТАКИХ КАК ДРЕВЕСНЫЙ ШПОН И МАТЕРИАЛЫ НА ОСНОВЕ ДЕРЕВА ТОЛЩИНОЙ МЕНЕЕ 2 ММ.
- ЭКСПЛУАТИРОВАТЬ ПРОЖЕКТОР С РАЗБИТЫМ И ТРЕСНУВШИМ ЗАЩИТНЫМ СТЕКЛОМ И ДРУГИМИ МЕХАНИЧЕСКИМИ ПОВРЕЖДЕНИЯМИ.

ВНИМАНИЕ!

– Работы, связанные с монтажом, демонтажом и обслуживанием прожектора, необходимо проводить при отключенном напряжении сети питания.

Обязательно убедиться в отсутствии напряжения на месте работ с помощью указателя напряжения.

– Прожектор нагревается в процессе работы. Не притрагиваться к корпусу и защитному стеклу до их охлаждения.

5.1 К работе с прожектором допускаются лица, имеющие группу допуска по электробезопасности не ниже III.

5.2 Прожектор разрешается эксплуатировать только при наличии защитного заземления. Регулярно проверять электрические соединения и целостность проводки.

5.3 При эксплуатации необходимо располагать прожектор вдали от химически активной среды, горючих и легковоспламеняющихся предметов.

5.4 Прожектор ремонту не подлежит. При выходе из строя и по истечении срока службы изделие утилизировать.

6 Обслуживание

6.1 В процессе эксплуатации прожектора не реже одного раза в год проводить профилактический осмотр и чистку прожектора.

Удаление загрязнений с поверхности изделия следует проводить мягкой тканью, смоченной в мыльном растворе. Загрязнение корпуса значительно снижает его теплоотдачу и может привести к перегреву изделия и его выходу из строя.

7 Условия транспортирования и хранения

7.1 Транспортирование прожекторов осуществляется любым видом крытого транспорта, обеспечивающим предохранение упакованных изделий от механических повреждений, при температуре от минус 45 до плюс 50 °С.

7.2 Хранение прожекторов осуществляется в упаковке изготовителя в закрытых помещениях с естественной вентиляцией при температуре окружающей среды от минус 45 до плюс 50 °С и относительной влажности 98 % при плюс 25 °С.

7.3 При хранении на стеллажах или полках прожекторы (только в потребительской таре) должны быть сложены не более чем в 5–6 рядов по высоте.

8 Утилизация

8.1 Прожектор утилизируется в соответствии с правилами утилизации бытовой электронной техники.

9 Гарантийные обязательства

9.1 Гарантийный срок эксплуатации прожекторов – 2 года со дня продажи при условии соблюдения потребителем правил эксплуатации, транспортирования и хранения.

9.2 В период гарантийных обязательств и при возникновении претензий обращаться к продавцу или в организации:

РОССИЙСКАЯ ФЕДЕРАЦИЯ**ООО «ИЭК ХОЛДИНГ»**

142100, Московская область,
г. Подольск, проспект Ленина,
дом 107/49, офис 457
Тел./факс: +7 (495) 542-22-27
info@iek.ru
www.iek.ru

МОНГОЛИЯ**«ИЭК МОНГОЛИЯ» КОО**

Улан-Батор, 20-й участок
Баянголского района, Западная
зона промышленного района 16100,
Московская улица, 9
Тел.: +976 7015-28-28
Факс: +976 7016-28-28
info@iek.mn
www.iek.mn

Республика Молдова**«ИЭК ТРЭЙД» О.О.О.**

MD-2044, город Кишинев,
ул. Мария Дрэган, 21
Тел.: +373 (22) 479-065, 479-066
Факс: +373 (22) 479-067
Info@iek.md; infomd@md.iek.ru
Www.iek.md

Республика Беларусь**ООО «ИЭК ХОЛДИНГ»**

(Представительство
в Республике Беларусь)
220025, г. Минск, ул.
Шафарнянская, д. 11, пом. 62
Тел.: + 375 (17) 286-36-29
iek.by@iek.ru
www.iek.ru

СТРАНЫ АЗИИ**РЕСПУБЛИКА КАЗАХСТАН****ТОО «ТД ИЭК. КАЗ»**

040916, Алматинская область,
Карасайский район, с. Иргели,
мкр. Акжол, 71А
Тел.: +7 (727) 237-92-49, 237-92-50
infokz@iek.ru
www.iek.kz

УКРАИНА**ООО «ТОРГОВЫЙ ДОМ
УКРЭЛЕКТРОКОМПЛЕКТ»**

08132, Киевская область,
Киево-Святошинский район,
г. Вишневое, ул. Киевская, 6В
Тел.: +38 (044) 536-99-00
info@iek.com.ua
www.iek.ua

Страны Евросоюза**ЛАТВИЙСКАЯ РЕСПУБЛИКА****ООО «ИЭК БАЛТИЯ»**

LV-1005, г. Рига, ул. Ранкас, 11
Тел.: +371 2934-60-30
iek-baltija@inbox.lv
www.iek.ru