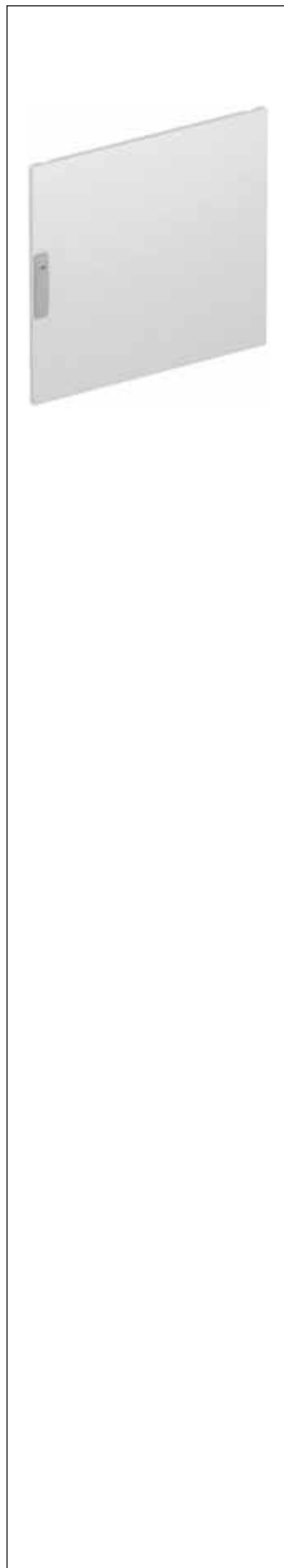


Распределительный шкаф TriLine®

Сегментные двери без отверстия

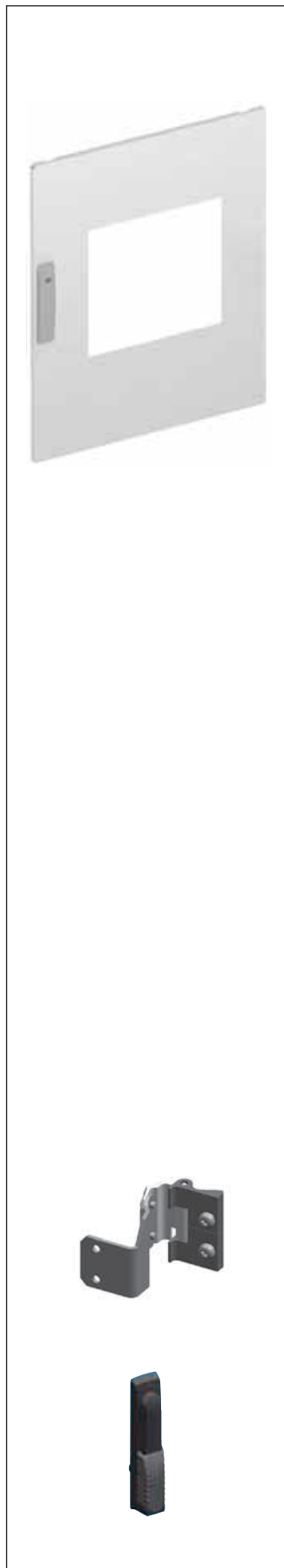


Ширина шкафа, (в панелях) (PW)	Высота мм	КОМПЛЕКТ модуля		СОБРАННЫЙ закреплён на шкафу	
		Тип	Код заказа*	Тип	Код заказа*
Сегментные двери без отверстия, открываются вправо *2					
В комплекте с дверными петлями					
Стержневой замок с личинкой под двухбородковый ключ 3 мм					
1,5	450	RTS1545	21211	RTS1545A	21183
1,5	600	RTS1560	21212	RTS1560A	21184
1,5	750	RTS1575	21213	RTS1575A	21185
1,5	900	RTS1590	21214	RTS1590A	21186
2	450	RTS245	21215	RTS245A	21187
2	600	RTS260	21216	RTS260A	21188
2	750	RTS275	21217	RTS275A	21189
2	900	RTS290	21218	RTS290A	21190
2,5	450	RTS2545	21219	RTS2545A	21191
2,5	600	RTS2560	21220	RTS2560A	21192
2,5	750	RTS2575	21221	RTS2575A	21193
2,5	900	RTS2590	21222	RTS2590A	21194
3	450	RTS345	21223	RTS345A	21195
3	600	RTS360	21224	RTS360A	21196
3	750	RTS375	21225	RTS375A	21197
3	900	RTS390	21226	RTS390A	21198
3,5	450	RTS3545	21227	RTS3545A	21199
3,5	600	RTS3560	21228	RTS3560A	21200
3,5	750	RTS3575	21229	RTS3575A	21201
3,5	900	RTS3590	21230	RTS3590A	21202
4	450	RTS445	21231	RTS445A	21203
4	600	RTS460	21232	RTS460A	21204
4	750	RTS475	21233	RTS475A	21205
4	900	RTS490	21234	RTS490A	21206

*2 Возможно открытие двери влево - перевернув и навесив её на другую сторону шкафа

Распределительный шкаф TriLine®

Сегментные двери с отверстием под выключатель



Ширина шкафа, (в панелях) (PW)	Высота мм	Способ монтажа аппарата	Направление открывания двери	КОМПЛЕКТ модуля		СОБРАННЫЙ закреплён на шкафу	
				Тип	Код заказа*	Тип	Код заказа*
Сегментные двери под аппарат ABB T7 / X1							
В комплекте с дверными петлями							
Стержневой замок с личинкой под двухбородковый ключ 3 мм							
1,5	600	Фиксированный	открывается вправо	RTSD11560	21285	RTSD11560A	21273
1,5	600	Выкатной	открывается вправо	RTSD61560	21287	RTSD61560A	21275
1,5	600	Фиксированный	открывается влево	RTSD41560	21286	RTSD41560A	21274
1,5	600	Выкатной	открывается влево	RTSD31560	21288	RTSD31560A	21276
Сегментные двери под аппарат ABB E2							
В комплекте с дверными петлями							
Стержневой замок с личинкой под двухбородковый ключ 3 мм							
2	600	Фиксированный/ Выкатной	открывается вправо	RTSG7260	21289	RTSG7260A	21277
2	600	Festeinbau/ Выкатной	открывается влево	RTSG8260	21290	RTSG8260A	21278
Сегментные двери под аппарат ABB E3							
В комплекте с дверными петлями							
Стержневой замок с личинкой под двухбородковый ключ 3 мм							
3	600	Фиксированный/ Выкатной	открывается вправо	RTSH7360	21293	RTSH7360A	21281
3	600	Фиксированный/ Выкатной	открывается влево	RTSH8360	21294	RTSH8360A	21282
Дверная петля для сегментной двери, угол открытия 180°							
В комплекте с крепёжными материалами							
2 шт				RZ54P2	46165	RZ54P2A	21617
Поворотная ручка для профильного полуцилиндра							
размером 40 мм, с возможностью пломбирования							
				ZH223	45703	ZH223A	21619

Распределительный шкаф TriLine®

Крышки ячеек без отверстия

Крышки ячеек с отверстиями под выключатели



Ширина шкафа, (в панелях) (PW)	Высота мм	Способ монтажа аппарата	КОМПЛЕКТ модуля		СОБРАННЫЙ закреплён на шкафу	
			Тип	Код заказа*	Тип	Код заказа*
Крышки ячеек без отверстия						
Крепление поворотным фиксатором						
1,5	600		RTB1560	21261	RTB1560A	21249
2	600		RTB260	21262	RTB260A	21250
2	900		RTB290	21263	RTB290A	21251
2	1350		RTB213	21264	RTB213A	21252
2,5	600		RTB2560	21265	RTB2560A	21253
3	600		RTB360	21266	RTB360A	21254
3	900		RTB390	21267	RTB390A	21255
3	1350		RTB313	21268	RTB313A	21256
3,5	600		RTB3560	21269	RTB3560A	21257
4	600		RTB460	21270	RTB460A	21258
4	900		RTB490	21271	RTB490A	21259
4	1350		RTB413	21272	RTB413A	21260
Крышки ячеек под аппарат АВВ Т7 / Х1						
Для вводного-/ распредел. шкафа с 2-мя выключателями по горизонтали						
Крепление поворотным фиксатором						
2,5	600	Фиксированный	RTBE12560	21300	RTBE12560A	21297
3	600	Выкатной	RTBE3360	21301	RTBE3360A	21298
Крышки ячеек под аппарат АВВ Т7 / Х1						
Для вводного-/ распредел. шкафа с 3-мя выключателями по горизонтали						
Крепление поворотным фиксатором						
4	600	Фиксированный	RTBF1460	21302	RTBF1460A	21299

Распределительный шкаф TriLine®

Крышки ячеек с отверстиями под выключатели нагрузки с предохранителями

Профиль разделения сегментных дверей / крышек



Ширина шкафа, (в панелях) (PW)	Высота мм	Максимальная полезная ширина мм	КОМПЛЕКТ модуля		СОБРАННЫЙ закреплён на шкафу	
			Тип	Код заказа*	Тип	Код заказа*
Крышки ячеек под выключатели нагрузки с предохранителями NH						
Для аппаратов ABB SlimLine XR						
2	900	500	RTBMD290	21311	RTBMD290A	21303
3	900	700	RTBMD390	21312	RTBMD390A	21304
Крышки ячеек под выключатели нагрузки с предохранителями NH						
Для аппаратов ABB InLine						
2	1350	500	RTBND213	21315	RTBND213A	21307
3	1350	700	RTBND313	21316	RTBND313A	21308
Профиль разделения сегментных дверей / крышек ячеек						
В комплекте с крепёжными материалами						
1,5			RTS15	21170	RTS15A	21164
2			RTS2	21171	RTS2A	21165
2,5			RTS25	21172	RTS25A	21166
3			RTS3	21173	RTS3A	21167
3,5			RTS35	21174	RTS35A	21168
4			RTS4	21175	RTS4A	21169

Распределительный шкаф TriLine®

Накладка горизонтальная

Накладка вертикальная



Ширина шкафа, (в панелях) (PW)	Габаритная высота (ОН)	КОМПЛЕКТ модуля		СОБРАННЫЙ закреплён на шкафу	
		Тип	Код заказа*	Тип	Код заказа*
Накладка горизонтальная для маркировки Внизу накладка металлическая, а сверху накладка маркировочная из полистирола Для шкафов без вертикального пространства кабеля					
1,5		RBBNA15	21647	RBBNA15A	21633
2		RBBNA2	21648	RBBNA2A	21634
2,5		RBBNA25	21649	RBBNA25A	21635
3		RBBNA3	21650	RBBNA3A	21636
3,5		RBBNA35	21651	RBBNA35A	21637
4		RBBNA4	21652	RBBNA4A	21638
Накладка горизонтальная для маркировки Внизу накладка металлическая, а сверху накладка маркировочная из полистирола Для шкафов с вертикальным пространством кабеля					
4		RBBNB4	21653	RBBNB4A	21639
Накладка горизонтальная Внизу и сверху накладка металлическая Для шкафов без вертикального пространства кабеля					
1,5		RBANA15	21654	RBANA15A	21640
2		RBANA2	21655	RBANA2A	21641
2,5		RBANA25	21656	RBANA25A	21642
3		RBANA3	21657	RBANA3A	21643
3,5		RBANA35	21658	RBANA35A	21644
4		RBANA4	21659	RBANA4A	21645
Накладка горизонтальная Внизу и сверху накладка металлическая Для шкафов с вертикальным пространством кабеля					
4		RBANB4	21660	RBANB4A	21646
Накладка вертикальная Для аппаратов ABB SlimLine XR и ячеек фиксированных с втычными контактами и ячеек фиксированных для подкл. кабелем					
4	8	RBCVM8	21663	RBCVM8A	21661

Распределительный шкаф TriLine®

Крышка секции разъединителей

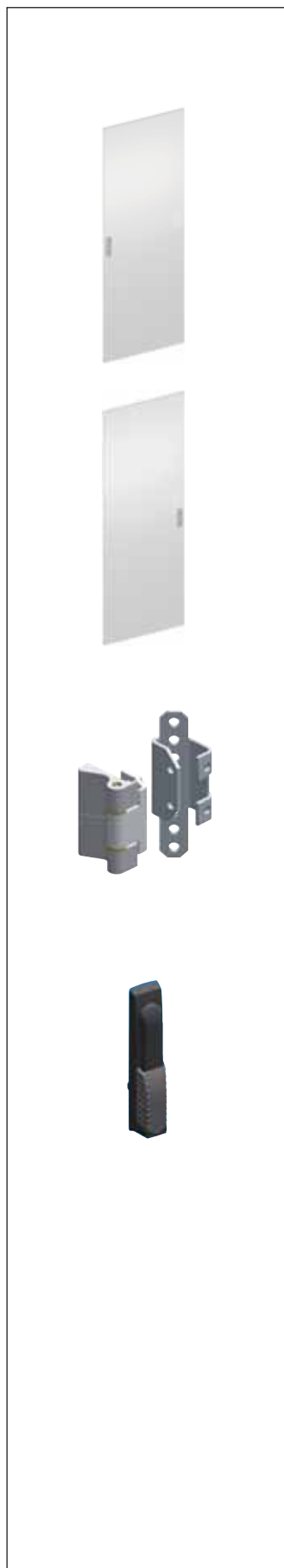
Высота (мм)	КОМПЛЕКТ модуля		СОБРАННЫЙ закреплён на шкафу	
	Тип	Код заказа*	Тип	Код заказа*
Крышка секции разъединителей* Для аппаратов ABB SlimLine XR				
50	RBM50	21674	RBM50A	21665
100	RBM100	21675	RBM100A	21666
150	RBM150	21855	RBM150A	21854
200	RBM200	21676	RBM200A	21667
Крышка секции разъединителей* Для аппаратов ABB InLine				
50	RBN50	21681	RBN50A	21672
100	RBN100	21682	RBN100A	21673

* Для исполнения защиты от прикосновения IPXXB распределительные шины DBB необходимо закрывать защитой от прикосновения

Распределительный шкаф TriLine®

Дверь кабельного отсека

Дверь ячеек, форма 2b

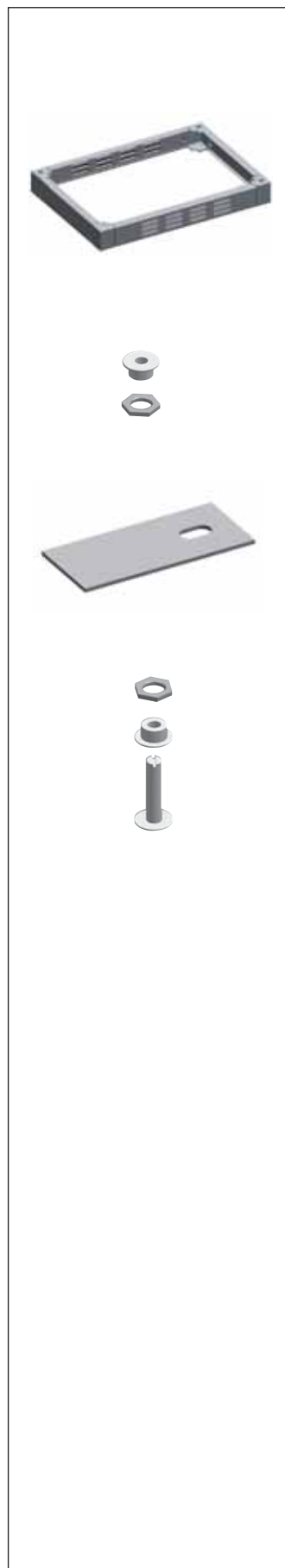


Ширина шкафа, (в панелях) (PW)	Габаритная высота (OH)	Вариант шкафа с ячейками	КОМПЛЕКТ модуля		СОБРАННЫЙ закреплён на шкафу	
			Тип	Код заказа*	Тип	Код заказа*
Дверь кабельного отсека открывается вправо В комплекте с стержневым замком с личинкой под двухбородковый ключ 3 мм Для распред шкафов с вертикальным пространством кабеля						
4	8		RTK48R	21320	RTK48RA	21319
Дверь отсека с аппаратами, форма 2b, открывается влево* В комплекте со стержневым замком с личинкой под двухбородковый ключ 3 мм						
4	8		RTCS48L	21552	RTCS48LA	21550
Дверная петля для двери шкафа с ячейками при форме 2b, угол открытия 180° В комплекте с крепёжными материалами						
4 шт			RZ9P4	45993	RZ9P4A	21618
Поворотная ручка для профильного полуцилиндра размером 40 мм, с возможностью пломбирования						
			ZH223	45703	ZH223A	21619

* Нет возможности использовать с ячейками подключения аппаратов кабелем

Распределительный шкаф TriLine®

Цоколь



Ширина шкафа (в панелях) (PW)	КОМПЛЕКТ модуля		СОБРАННЫЙ закреплён на шкафу	
	Тип	Код заказа*	Тип	Код заказа*
Цоколь с вентиляционными шлицами, Глубина 625 мм 1,5 2 2,5 3 3,5 4	RSR156L	21387	RSR156LA	21155
	RSR26L	66800	RSR26LA	21156
	RSR256L	21388	RSR256LA	21157
	RSR36L	66801	RSR36LA	21158
	RSR356L	21161	RSR356LA	21159
	RSR46L	66802	RSR46LA	21160
	Соединитель цоколей для винтового соединения двух цоколей, устанавливаемых друг на друга			
4 шт	RZ5P4	46008	RZ5P4A	21621
Элемент крепления к полу Для крепления цоколя к полу				
4 шт	RZ3P4	46006		
Элемент выравнивания цоколя по высоте				
4 шт	RZ4P4	46007		