

УСЛОВИЯ ТРАНСПОРТИРОВКИ, ХРАНЕНИЯ И УТИЛИЗАЦИИ

Транспортирование должно осуществляться в любом закрытом транспорте, обеспечивающем предохранение упакованных изделий от механических воздействий и атмосферных осадков.

Хранение должно осуществляться в упаковке производителя в помещениях с естественной вентиляцией при температуре от -25°C до $+40^{\circ}\text{C}$ и относительной влажности 60% при температуре 20°C , допускается хранение при влажности 80% и температуре плюс 25°C . Срок хранения в упаковке производителя и при соблюдении вышеуказанных условий не более 5 лет, с даты производства. Утилизация изделий осуществляется путем передачи организациям, занимающимся переработкой черных металлов. При обнаружении неисправностей в период гарантийных обязательств обращаться по месту покупки товара.

ГАРАНТИЯ ПРОИЗВОДИТЕЛЯ

Гарантийный срок службы и эксплуатации – 5 лет, при соблюдении правил эксплуатации, транспортировки и хранения.

Дата производства: _____

Штамп технического контроля изготовителя:

Дата продажи: «__» _____ 201__ г.

Подпись продавца: _____ М.П.

Изготовитель: ООО «Электрорешения»,
127273, Россия, Москва, ул. Отрадная, д. 2Б, стр. 9
Тел: +7 (495) 788-88-15 (многоканальный)
8 (800) 333-88-15 (техническая поддержка)

WWW.EKFGROUP.COM



ПАСПОРТ

Щит учетный ЩУ-1/2-0 IP54 (310x420x150)

Корпуса металлические серии ЩУ предназначены для дальнейшей сборки электрощитов учетно-распределительного типа, на основе счетчиков электроэнергии и модульной аппаратуры. Соответствуют ТУ 3434-001-96504521-2007

ТЕХНИЧЕСКИЕ ХАРАКТЕРИСТИКИ

Параметры	Значения
Номинальное напряжение, В	230 / 400
Номинальный ток, А	125
Тип счетчика	2 однофазных
Макс. количество модулей	3
Габариты панели счетчика, мм	200x340
Тип покрытия	Порошковое с фосфатированием
Цвет	RAL-7035 (шагрень)
Подвод кабеля	снизу
Способ установки	навесной
Масса нетто, кг	4,7
Угол открытия дверей	120°
Степень защиты по ГОСТ 14254-96	IP54
Климатическое исполнение по ГОСТ 15150-69	УХЛ2
Габаритные размеры (ВxШxГ), мм	310x420x150

УСЛОВИЯ ТРАНСПОРТИРОВКИ, ХРАНЕНИЯ И УТИЛИЗАЦИИ

Транспортирование должно осуществляться в любом закрытом транспорте, обеспечивающем предохранение упакованных изделий от механических воздействий и атмосферных осадков.

Хранение должно осуществляться в упаковке производителя в помещениях с естественной вентиляцией при температуре от -25°C до $+40^{\circ}\text{C}$ и относительной влажности 60% при температуре 20°C , допускается хранение при влажности 80% и температуре плюс 25°C . Срок хранения в упаковке производителя и при соблюдении вышеуказанных условий не более 5 лет, с даты производства. Утилизация изделий осуществляется путем передачи организациям, занимающимся переработкой черных металлов. При обнаружении неисправностей в период гарантийных обязательств обращаться по месту покупки товара.

ГАРАНТИЯ ПРОИЗВОДИТЕЛЯ

Гарантийный срок службы и эксплуатации – 5 лет, при соблюдении правил эксплуатации, транспортировки и хранения.

Дата производства: _____

Штамп технического контроля изготовителя:

Дата продажи: «__» _____ 201__ г.

Подпись продавца: _____ М.П.

Изготовитель: ООО «Электрорешения»,
127273, Россия, Москва, ул. Отрадная, д. 2Б, стр. 9
Тел: +7 (495) 788-88-15 (многоканальный)
8 (800) 333-88-15 (техническая поддержка)

WWW.EKFGROUP.COM



ПАСПОРТ

Щит учетный ЩУ-1/2-0 IP54 (310x420x150)

Корпуса металлические серии ЩУ предназначены для дальнейшей сборки электрощитов учетно-распределительного типа, на основе счетчиков электроэнергии и модульной аппаратуры. Соответствуют ТУ 3434-001-96504521-2007

ТЕХНИЧЕСКИЕ ХАРАКТЕРИСТИКИ

Параметры	Значения
Номинальное напряжение, В	230 / 400
Номинальный ток, А	125
Тип счетчика	2 однофазных
Макс. количество модулей	3
Габариты панели счетчика, мм	200x340
Тип покрытия	Порошковое с фосфатированием
Цвет	RAL-7035 (шагрень)
Подвод кабеля	снизу
Способ установки	навесной
Масса нетто, кг	4,7
Угол открытия дверей	120°
Степень защиты по ГОСТ 14254-96	IP54
Климатическое исполнение по ГОСТ 15150-69	УХЛ2
Габаритные размеры (ВxШxГ), мм	310x420x150

УСЛОВИЯ ТРАНСПОРТИРОВКИ, ХРАНЕНИЯ И УТИЛИЗАЦИИ

Транспортирование должно осуществляться в любом закрытом транспорте, обеспечивающем предохранение упакованных изделий от механических воздействий и атмосферных осадков.

Хранение должно осуществляться в упаковке производителя в помещениях с естественной вентиляцией при температуре от -25°C до $+40^{\circ}\text{C}$ и относительной влажности 60% при температуре 20°C , допускается хранение при влажности 80% и температуре плюс 25°C . Срок хранения в упаковке производителя и при соблюдении вышеуказанных условий не более 5 лет, с даты производства. Утилизация изделий осуществляется путем передачи организациям, занимающимся переработкой черных металлов. При обнаружении неисправностей в период гарантийных обязательств обращаться по месту покупки товара.

ГАРАНТИЯ ПРОИЗВОДИТЕЛЯ

Гарантийный срок службы и эксплуатации – 5 лет, при соблюдении правил эксплуатации, транспортировки и хранения.

Дата производства: _____

Штамп технического контроля изготовителя:

Дата продажи: «__» _____ 201__ г.

Подпись продавца: _____ М.П.

Изготовитель: ООО «Электрорешения»,
127273, Россия, Москва, ул. Отрадная, д. 2Б, стр. 9
Тел: +7 (495) 788-88-15 (многоканальный)
8 (800) 333-88-15 (техническая поддержка)

WWW.EKFGROUP.COM



ПАСПОРТ

Щит учетный ЩУ-1/2-0 IP54 (310x420x150)

Корпуса металлические серии ЩУ предназначены для дальнейшей сборки электрощитов учетно-распределительного типа, на основе счетчиков электроэнергии и модульной аппаратуры. Соответствуют ТУ 3434-001-96504521-2007

ТЕХНИЧЕСКИЕ ХАРАКТЕРИСТИКИ

Параметры	Значения
Номинальное напряжение, В	230 / 400
Номинальный ток, А	125
Тип счетчика	2 однофазных
Макс. количество модулей	3
Габариты панели счетчика, мм	200x340
Тип покрытия	Порошковое с фосфатированием
Цвет	RAL-7035 (шагрень)
Подвод кабеля	снизу
Способ установки	навесной
Масса нетто, кг	4,7
Угол открытия дверей	120°
Степень защиты по ГОСТ 14254-96	IP54
Климатическое исполнение по ГОСТ 15150-69	УХЛ2
Габаритные размеры (ВxШxГ), мм	310x420x150

ОСОБЕННОСТИ ЭКСПЛУАТАЦИИ И МОНТАЖА

Монтаж и подключение электрощитов должны осуществляться квалифицированным электротехническим персоналом. Диапазон рабочих температур: от -40 °С до +40 °С.

Электрощиты должны эксплуатироваться только в невзрывоопасных средах, не содержащих токопроводящей пыли и химически активных веществ.

Монтажная панель выполнена съемной, что облегчает процесс монтажа оборудования.

Для удобства настенной установки на задней стенке щита заготовлены монтажные отверстия и прилагается крепежный комплект.

Щиты оснащены скошенным желобом в конструкции корпуса, что дает дополнительную защиту от проникновения влаги и грязи внутрь щита. Имеют возможность крепления к столбу (аксессуар арт. mb54-1k приобретается отдельно)

Для установки счетчика предусмотрена монтажная панель (кроме модели ЩУ-13).

1. Открыть дверцу шкафа.
2. Установить знаки «Земля» внутри корпуса и на внутренней стороне двери
3. Установить необходимое электрооборудование и комплектующие.
4. Выполнить внутренние электрические соединения, проверить качество монтажа.
5. Установить шкаф на место эксплуатации и надежно закрепить через предусмотренные отверстия.
6. Подключить вводные проводники, убедившись, что проводники обесточены.
7. Установить на наружной стороне дверцы шкафа знак «Молния».

Схема монтажа указана на рис. 1.1 и рис. 1.2

ОСОБЕННОСТИ ЭКСПЛУАТАЦИИ И МОНТАЖА

Монтаж и подключение электрощитов должны осуществляться квалифицированным электротехническим персоналом. Диапазон рабочих температур: от -40 °С до +40 °С.

Электрощиты должны эксплуатироваться только в невзрывоопасных средах, не содержащих токопроводящей пыли и химически активных веществ.

Монтажная панель выполнена съемной, что облегчает процесс монтажа оборудования.

Для удобства настенной установки на задней стенке щита заготовлены монтажные отверстия и прилагается крепежный комплект.

Щиты оснащены скошенным желобом в конструкции корпуса, что дает дополнительную защиту от проникновения влаги и грязи внутрь щита. Имеют возможность крепления к столбу (аксессуар арт. mb54-1k приобретается отдельно)

Для установки счетчика предусмотрена монтажная панель (кроме модели ЩУ-13).

1. Открыть дверцу шкафа.
2. Установить знаки «Земля» внутри корпуса и на внутренней стороне двери
3. Установить необходимое электрооборудование и комплектующие.
4. Выполнить внутренние электрические соединения, проверить качество монтажа.
5. Установить шкаф на место эксплуатации и надежно закрепить через предусмотренные отверстия.
6. Подключить вводные проводники, убедившись, что проводники обесточены.
7. Установить на наружной стороне дверцы шкафа знак «Молния».

Схема монтажа указана на рис. 1.1 и рис. 1.2

ОСОБЕННОСТИ ЭКСПЛУАТАЦИИ И МОНТАЖА

Монтаж и подключение электрощитов должны осуществляться квалифицированным электротехническим персоналом. Диапазон рабочих температур: от -40 °С до +40 °С.

Электрощиты должны эксплуатироваться только в невзрывоопасных средах, не содержащих токопроводящей пыли и химически активных веществ.

Монтажная панель выполнена съемной, что облегчает процесс монтажа оборудования.

Для удобства настенной установки на задней стенке щита заготовлены монтажные отверстия и прилагается крепежный комплект.

Щиты оснащены скошенным желобом в конструкции корпуса, что дает дополнительную защиту от проникновения влаги и грязи внутрь щита. Имеют возможность крепления к столбу (аксессуар арт. mb54-1k приобретается отдельно)

Для установки счетчика предусмотрена монтажная панель (кроме модели ЩУ-13).

1. Открыть дверцу шкафа.
2. Установить знаки «Земля» внутри корпуса и на внутренней стороне двери
3. Установить необходимое электрооборудование и комплектующие.
4. Выполнить внутренние электрические соединения, проверить качество монтажа.
5. Установить шкаф на место эксплуатации и надежно закрепить через предусмотренные отверстия.
6. Подключить вводные проводники, убедившись, что проводники обесточены.
7. Установить на наружной стороне дверцы шкафа знак «Молния».

Схема монтажа указана на рис. 1.1 и рис. 1.2

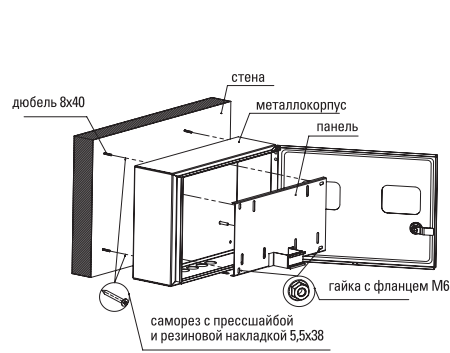


Рис. 1.1. Схема настенного монтажа.

КОМПЛЕКТНОСТЬ

1. Паспорт - 1 шт.
2. Металлокорпус в сборе - 1 шт.
3. Поводок заземления - 1 шт.
4. Замок металлический IP54 - 1 шт.
5. Знаки электробезопасности - комплект
6. Монтажный комплект - 1 шт.
7. Сальники кабельного ввода - по кол-ву отверстий в щите.

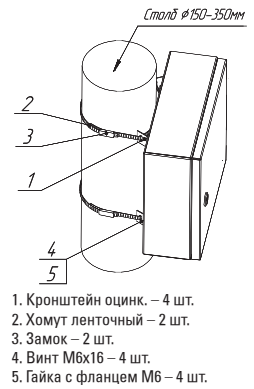


Рис. 1.2. Схема монтажа на столб (доп. аксессуар арт. mb54-1K)

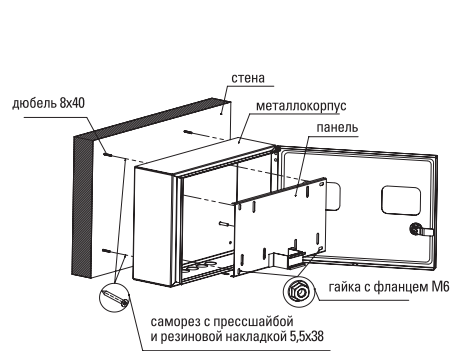


Рис. 1.1. Схема настенного монтажа.

КОМПЛЕКТНОСТЬ

1. Паспорт - 1 шт.
2. Металлокорпус в сборе - 1 шт.
3. Поводок заземления - 1 шт.
4. Замок металлический IP54 - 1 шт.
5. Знаки электробезопасности - комплект
6. Монтажный комплект - 1 шт.
7. Сальники кабельного ввода - по кол-ву отверстий в щите.

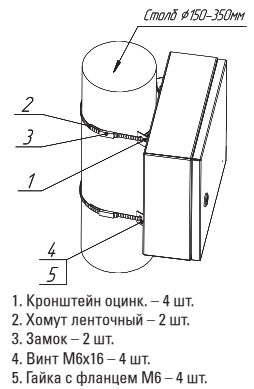


Рис. 1.2. Схема монтажа на столб (доп. аксессуар арт. mb54-1K)

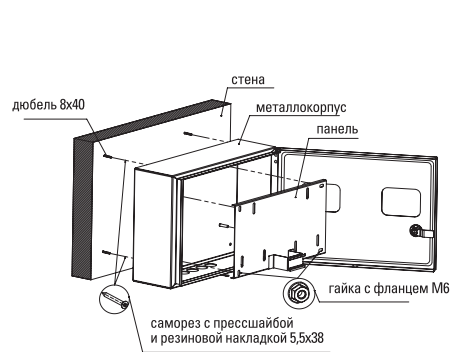


Рис. 1.1. Схема настенного монтажа.

КОМПЛЕКТНОСТЬ

1. Паспорт - 1 шт.
2. Металлокорпус в сборе - 1 шт.
3. Поводок заземления - 1 шт.
4. Замок металлический IP54 - 1 шт.
5. Знаки электробезопасности - комплект
6. Монтажный комплект - 1 шт.
7. Сальники кабельного ввода - по кол-ву отверстий в щите.

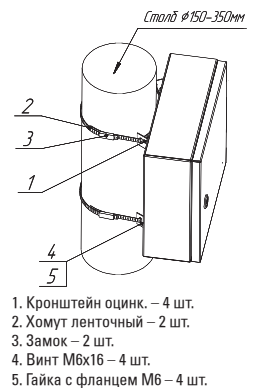


Рис. 1.2. Схема монтажа на столб (доп. аксессуар арт. mb54-1K)