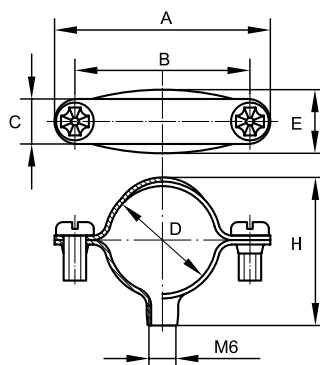


### Хомут стальной с внутренней резьбой М6



**Назначение:**

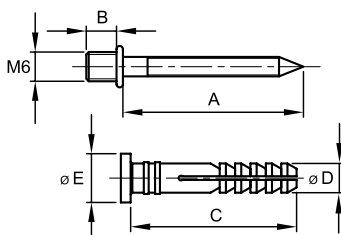
- крепление пластиковых и металлических труб к поверхности стен, потолков, полов и перегородок.

**Характеристики:**

- материал – оцинкованная сталь;
- в хомуте имеется сквозное отверстие с внутренней резьбой М6 для крепления держателя на крепежный комплект, код 63768 или шпильку с резьбой М6.

Диаметр, мм	Геометрические размеры, мм						Упаковка, шт.	Код
	D	A	B	C	E	H		
12	12	39	25	10	16	20	100	58012
14	14	37	25	10	16	20	100	58014
16	16	42	31	10	16	24	100	58016
20	20	46	34	10	16	27	100	58020
25-26	26	49	41	10	16	34	100	58026
32	32	55	46	10	16	40	100	58032
38-40	40	66	55	12	16	45	100	58038
48-50	50	76	67	12	16	57	50	58048

### Крепежный комплект для стальных хомутов



**Назначение:**

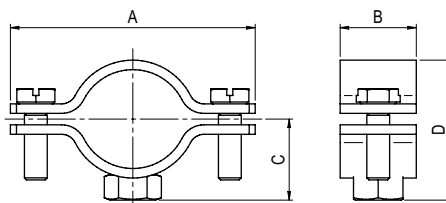
- крепление стальных хомутов и держателей с хомутиком к поверхности бетонных и кирпичных стен, потолков, полов и перегородок.

**Характеристики:**

- материал дюбеля – нейлон;
- материал дюбель-гвоздя – оцинкованная сталь;
- материал дюбеля – D6x35 мм;
- резьба М6x5 мм на шляпке дюбель-гвоздя.

Размер, мм	Геометрические размеры, мм					Упаковка, шт.	Код
	A	B	C	ØD	ØE		
D6x35	37	6	34	6	10	100	63768

### Хомут стальной с приварной гайкой



**Назначение:**

- крепление пластиковых и металлических труб к поверхности стен, потолков, полов и перегородок.

**Характеристики:**

- материал – оцинкованная сталь;
- приварная гайка с метрической резьбой.

**Отличительные особенности:**

- обработанные края не повреждают покрытие труб, не оставляют царапин на поверхности.

Геометрические размеры, мм								Упаковка, шт.	Код
Ø фиксации	Ø трубы, "	резьба	A	B	C	D	толщина стали		
18-24	1/2	M8	59,0	20	20	34,5	2,5	100	6040-P12
25-30	3/4	M8	61,9	20	23	39,7	2,5	100	6040-P34
30-36	1	M8	70,5	20	27	46,3	2,5	100	6040-P01
38-44	1 1/4	M8	87,6	20	30	56,0	2,5	100	6040-P114
44-50	1 1/2	M8	87,6	20	35	61,0	2,5	100	6040-P112
56-63	2	M8	99,7	20	42	76,2	2,5	100	6040-P02
75-80	2 1/2	M10	123,6	20	50	87,6	2,5	100	6040-P212
84-90	3	M10	134,5	20	57	100,8	2,5	100	6040-P03
112-118	4	M10	168,0	30	70	124,0	2,5	100	6040-P04