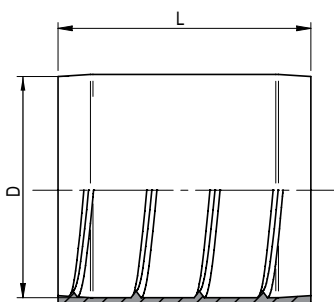


## Уплотнительная муфта для герметичного металлорукава



**Назначение:**

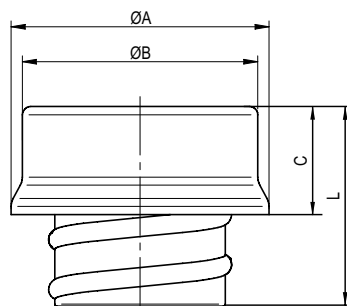
- повышает уровень герметичности соединения муфта-металлорукав до IP 66/IP 67 при использовании с герметичными металлорукавами;
- используется только с металлорукавами серии 6071 и 6071Т.

**Характеристики:**

- материал – термопласт самозатухающий;
- температура эксплуатации – от -25 до +70 °С;
- тип горения – V0 по UL94;
- соответствует директиве RoHS;
- степень защиты – IP 66/IP 67.

Номинальный диаметр металлорукава, мм	Геометрические размеры, мм		Упаковка, шт.	Код
	D	L		
10	15,5	20,0	12	66BTP10
12	17,6	20,0	12	66BTP12
15	21,0	20,0	6	66BTP16
20	27,5	30,0	4	66BTP22
26	33,5	30,0	4	66BTP32
35	43,0	30,0	4	66BTP38
40	49,0	40,5	4	66BTP40
50	60,0	40,5	2	66BTP50

## Концевая втулка для металлорукава



**Назначение:**

- защищает кабель и руки монтажника от повреждений, нанесенных острыми кромками металлорукава.

**Характеристики:**

- материал – оцинкованная сталь;
- ввинчивается на конец металлорукава.

Номинальный диаметр металлорукава, мм	Геометрические размеры, мм				Упаковка, шт.	Код
	A	B	C	L		
10	18,4	16,8	8,5	15,9	10	S66V10
12	21,0	19,0	8,6	19,3	10	S66V12
15	25,0	23,0	10,8	20,6	10	S66V16
20	31,0	28,3	13,0	24,0	10	S66V22
26	38,2	35,5	13,5	27,2	5	S66V32
35	47,2	43,7	18,8	29,5	5	S66V38
40	53,4	49,7	19,7	33,0	5	S66V40
50	66,7	64,0	26,0	33,5	5	S66V50