

БЛОК АВАРИЙНОГО ПИТАНИЯ ДЛЯ ЛЮМИНЕСЦЕНТНЫХ ЛАМП (БАП)

Инструкция по монтажу

1 Назначение и область применения

1.1 Блок аварийного питания для люминесцентных ламп (БАП) товарного знака IEK (далее БАП) предназначен для бесперебойного освещения помещений светильниками с люминесцентными лампами в случае непредвиденного отключения сети 230 В~.

1.2 БАП состоит из: электронного пускорегулирующего аппарата (конвертера), герметичной никель-кадмиевой аккумуляторной батареи, светодиодного индикатора наличия сети и подзарядки аккумулятора, кнопки «ТЕСТ». БАП может работать как с электронным ПРА (далее ЭПРА), так и с электромагнитным ПРА (далее ЭмПРА).

1.3 БАП предназначен для использования внутри помещения. БАП встраивается в светильник или в выносной бокс управления люминесцентными лампами мощностью до 58 Вт и обеспечивает работу в аварийном режиме одной лампы.

1.4 Блок аварийного питания соответствует требованиям ГОСТ IEC 60926, ГОСТ IEC 60924.

2 Основные характеристики

2.1 Основные технические параметры БАП приведены в таблице 1.

2.2 Выход светового потока в аварийном режиме приведен в таблице 2.

3 Комплектность





3.1 В комплект поставки входят:

- БАП – 1 шт.;
- аккумуляторная батарея – 1 шт.;
- пластиковая основа для индикатора – 1 шт.;
- металлическая шайба – 1 шт.;
- металлическая гайка – 1 шт.;
- инструкция по монтажу. Паспорт – 1 экз.

Таблица 1

Параметр	Значение	
	БАП 58-1,0	БАП 58-3,0
Номинальное напряжение, В	220–240	
Частота тока, Гц	50	
Мощность подключаемой люминесцентной лампы, Вт	тип T5	13/14/21/28/35/54
	тип T8	18/ 36/58
	тип TC-DEL	13/18/26
	тип TC-L	18/24/34/36
Тип аккумуляторной батареи	Ni-Cd	
Номинальное напряжение аккумуляторной батареи, В	6	
Ёмкость аккумуляторной батареи, А·ч	1,0	3,0
Максимальное время заряда батареи, ч	24	
Время работы в аварийном режиме, ч	1	3
Степень защиты по ГОСТ 14254 (IEC 60529)	IP20	
Класс защиты от поражения электрическим током по ГОСТ IEC 61140	I	
Время переключения в аварийный режим, с	0,2–0,3	
Климатическое исполнение ГОСТ 15150	УХЛ4	
Диапазон рабочих температур, °С	от минус 10 до плюс 50	
Габаритные размеры блока (Д×Ш×В), мм	178×38×28	
Срок службы БАП, часов	30 000	
Срок службы аккумуляторной батареи, лет	4	

Таблица 2

Тип лампы		Мощность, Вт	Световой выход в аварийном режиме, %
T5		13	25
		14	25
		21	20
		28	18
		35	15
		54	12
T8		18	20
		36	14
		58	10
TC-DEL		13	20
		18	15
		26	12
TC-L		18	15
		24	10
		34	15
		36	10

4 Указания по эксплуатации и монтажу

4.1 Для визуального контроля работоспособности светильника и состояния батареи БАП имеет световые индикаторы (светодиоды) и кнопку «ТЕСТ»:

- светодиод зеленого цвета – индикация подключения к сети 230 В~ при заряженном аккумуляторе;
 - светодиод красного цвета – индикация заряда батареи. При полном заряде батареи индикатор меняет цвет на зеленый;
 - кнопка ТЕСТ– имитация отключения питания сети (аварийный режим).
- При однократном нажатии на кнопку «ТЕСТ» произойдет включение светильника от аккумулятора.

4.2 Режимы работы

4.2.1 При нормальном напряжении питания на входе БАП постоянно подзаряжает аккумуляторную батарею. При отключении питания сети или при падении напряжения ниже 110 В БАП автоматически переходит в аварийный режим. Заряд прекращается, и на лампу подается напряжение

для работы в аварийном режиме. При полном разряде батареи лампа выключается.

4.2.2 В непостоянном режиме лампа подключается непосредственно к БАП и запускается только при исчезновении напряжения на входе (L, N) блока аварийного питания. ПРА в непостоянном режиме не используется. Схемы подключения БАП в непостоянном режиме приведены на рисунке 3.

4.2.3 В постоянном режиме БАП включается совместно с ПРА. Этот режим позволяет коммутировать лампу любым внешним выключателем. Независимо от состояния выключателя при исчезновении напряжения питания на блоке аварийная лампа загорается (продолжает гореть). При таком включении светильник должен быть подключен к двум линиям питания (L, Lком), одна из которых является некоммутируемой (L), а другая коммутируемая (Lком). Схемы подключения БАП в постоянном режиме с ЭмПРА и ЭПРА приведены на рисунках 1 и 2.

4.2.4 В двухламповых светильниках в аварийном режиме от БАП работает только одна лампа. Также одна лампа будет работать, в случае если отсутствует сетевое питание на БАП, а на ЭПРА оно присутствует.

4.3 Монтаж

4.3.1 Монтаж и подключение БАП должен осуществлять квалифицированный персонал.

4.3.2 При монтаже модуля необходимо соблюдать следующие требования:

- БАП и аккумуляторную батарею надо максимально удалить от теплоизлучающих элементов светильника (балластов), так как высокая температура приведет к уменьшению срока ее службы;
- длина соединительных проводов и проводов, соединяющих батарею с модулем, не должна превышать 0,5 м.

4.4 Установите БАП в светильник или в выносной бокс. Подключите БАП согласно требуемому режиму работы и схемам электрических соединений, приведенных на рисунках 1–3.

4.5 Для подключения БАП к двухламповому светильнику с ЭПРА (рисунок 2б) необходимо:

- Соединить контакты ЭПРА «1» и «2» с контактами БАП «3» и «4».
- Подключить один патрон «аварийной лампы» к контактам БАП «5» и «6».
- Подключить контакт БАП «7» к ответному патрону «аварийной лампы».

ВНИМАНИЕ! Схема ЭПРА может отличаться от приведенной в текущем паспорте. Контакты ЭПРА «3*»–«6*» (рисунок 2б) или контакты ЭПРА «3*»–«7» подключить к лампам в соответствии со схемой подключения ЭПРА.

4.6 Для визуального контроля состояния светильника и батареи на передней панели корпуса (бокса) установить световые индикаторы и кнопку «ТЕСТ» в предварительно просверленные отверстия.

4.7 Перед вводом светильника в эксплуатацию с установленным в нем БАП требуется провести 3–4 цикла заряда-разряда батареи для достижения установочной емкости аккумулятора. Длительность зарядки 24 часа при нормируемой окружающей температуре и напряжении питания от 0,9 до 1,06 нормируемого значения.

4.8 Изделие является неремонтопригодным, при выходе из строя утилизировать.

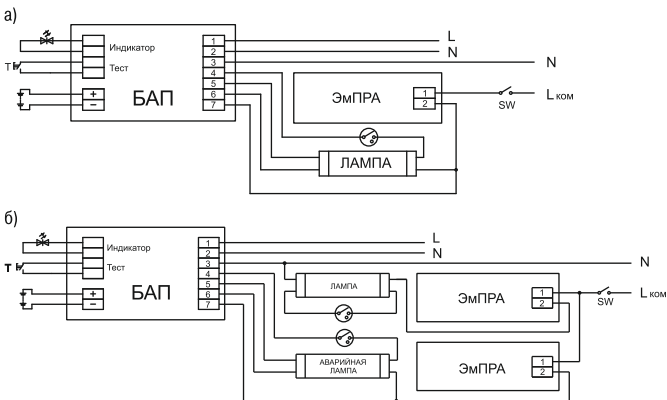


Рисунок 1 – Постоянный режим

а) Схема подключения с ЭПРА для однолампового светильника

б) Схема подключения с ЭПРА для двухлампового светильника

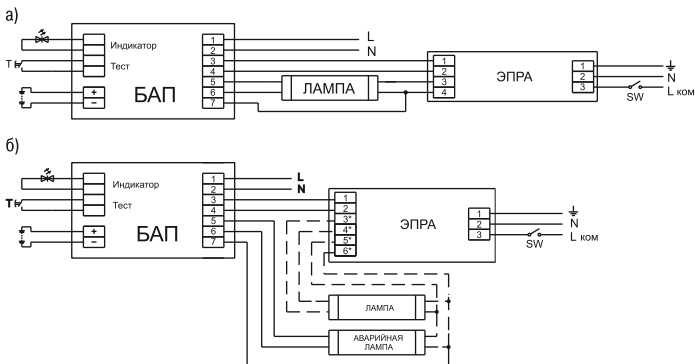


Рисунок 2 – Постоянный режим

а) Схема подключения с ЭПРА для однолампового светильника

б) Схема подключения с ЭПРА для двухлампового светильника

*Примечание – Схема ЭПРА может отличаться от приведенной на рисунке 2б.

Контакты ЭПРА «3*»–«6*» (рисунок 2б) или контакты ЭПРА «3*»–«7» должны быть подключены к лампам в соответствии со схемой подключения, указанной на ЭПРА.

5 Требования безопасности

5.1 Монтаж и техническое обслуживание БАУ осуществлять только при отключенном электропитании сети и отключенной аккумуляторной батарее.

5.2 БАУ рассчитан на использование только с аккумуляторной батареей, поставляемой вместе с устройством.

ЗАПРЕЩАЕТСЯ ПОДКЛЮЧАТЬ БАУ К ДРУГИМ ВНЕШНИМ ЗАРЯДНЫМ УСТРОЙСТВАМ.

5.3 БАУ подключается к некоммутируемой электрической цепи (т.е. между фидером и модулем не должно быть никаких выключателей, кроме автоматов защиты, АВР).

5.4 Эксплуатация БАУ должна производиться в соответствии с «Правилами технической эксплуатации электроустановок потребителей».

ЗАПРЕЩАЕТСЯ ПОДКЛЮЧАТЬ БАУ К НЕИСПРАВНОЙ ЭЛЕКТРОПРОВОДКЕ.

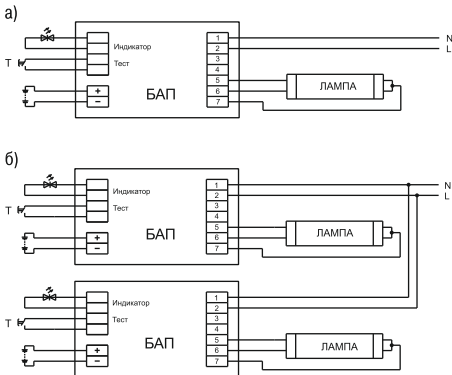


Рисунок 3 – Непостоянный режим

а) Схема подключения без пускорегулирующего аппарата для однолампового светильника

б) Схема подключения без пускорегулирующего аппарата для двухлампового светильника

6 Условия транспортирования и хранения

6.1 Транспортирование и хранение изделия осуществляется по группе Ж ГОСТ 23216.

6.2 Транспортирование БАП допускается любым видом крытого транспорта, обеспечивающим предохранение упакованных светильников от механических повреждений и ударных нагрузок. Температура транспортирования от минус 45 до плюс 50 °С.

6.3 Хранение изделий осуществляется в упаковке изготовителя в помещениях с естественной вентиляцией при температуре окружающего воздуха от минус 20 до плюс 45 °С и относительной влажности 60 % при 25 °С. Продолжительность хранения БАП без подзарядки не более 1 года.

7 Техническое обслуживание

7.1 Периодически, не реже двух раз в год, необходимо проверять состояние модуля аварийного питания кнопкой «ТЕСТ».

7.2 Перед проверкой аккумуляторная батарея должна быть непрерывно заряжена в течение 24 часов.

7.3 Не рекомендуется оставлять модуль в течение двух месяцев без подзарядки, даже если он не используется, так как это сокращает срок службы аккумулятора.

8 Утилизация

8.1 Утилизация БАП производится в соответствии с правилами утилизации бытовой электронной техники.

8.2 В состав БАП входит герметичный Ni-Cd аккумулятор, представляющий опасность для окружающей среды и для здоровья человека при неправильной утилизации.

8.3 Извлеките элемент питания перед утилизацией светильника.

ЗАПРЕЩАЕТСЯ ВЫБРАСЫВАТЬ НИКЕЛЬ-КАДМИЕВЫЙ АККУМУЛЯТОР В МУСОРОПРОВОД!

8.4 Отработавшие свой срок службы аккумуляторы должны быть переданы на утилизацию в специализированные предприятия, имеющие соответствующую I классу опасности отходов лицензию и сертификаты на их переработку.

9 Гарантийные обязательства

9.1 Гарантийный срок эксплуатации БАП – 2 года, аккумуляторной батареи – 1 год с даты продажи потребителю при условии соблюдения потребителем условий транспортирования, хранения и эксплуатации.

9.2 В период гарантийных обязательств и при возникновении претензий обращаться к продавцу или в организации:

Российская Федерация**ООО «ИЭК ХОЛДИНГ»**

142100, Московская область,
г. Подольск, Проспект Ленина,
дом 107/49, офис 457
Тел./факс: +7 (495) 542-22-27
info@iek.ru
www.iek.ru

МОНГОЛИЯ**«ИЭК Монголия» КОО**

Улан-Батор, 20-й участок
Баянголского района, Западная
зона промышленного района
16100, Московская улица, 9
Тел.: +976 7015-28-28
Факс: +976 7016-28-28
info@iek.mn
www.iek.mn

Республика Молдова**«ИЭК ТРЭЙД» О.О.О.**

MD-2044, город Кишинев,
ул. Мария Дрэган, 21
Тел.: +373 (22) 479-065, 479-066
Факс: +373 (22) 479-067
info@iek.md; infomd@md.iek.ru
www.iek.md

УКРАИНА**ООО «ТОРГОВЫЙ ДОМ
УКРЭЛЕКТРОКОМПЛЕКТ»**

08132, Киевская область,
Киево-Святошинский район,
г. Вишневое, ул. Киевская, 6В
Тел.: +38 (044) 536-99-00
info@iek.com.ua
www.iek.ua

Страны Азии**Республика Казахстан****ТОО «ТД ИЭК. КАЗ»**

040916, Алматинская область,
Карасайский район, с. Иргели,
мкр. Акжол, 71А
Тел.: +7 (727) 237-92-49, 237-92-50
infokz@iek.ru
www.iek.kz

Страны Евросоюза**Латвийская Республика****ООО «ИЭК Балтия»**

LV-1005, г. Рига, ул. Ранкас, 11
Тел.: +371 2934-60-30
iek-baltija@inbox.lv
www.iek.ru

Республика Беларусь**ООО «ИЭК ХОЛДИНГ»**

(Представительство
в Республике Беларусь)
220025, г. Минск,
ул. Шафарнянская, д. 11, пом. 62
Тел.: +375 (17) 286-36-29
iek.by@iek.ru
www.iek.ru